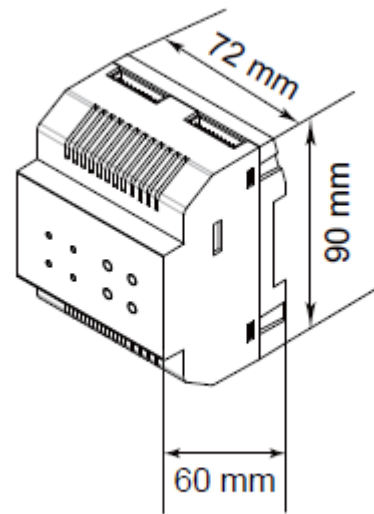
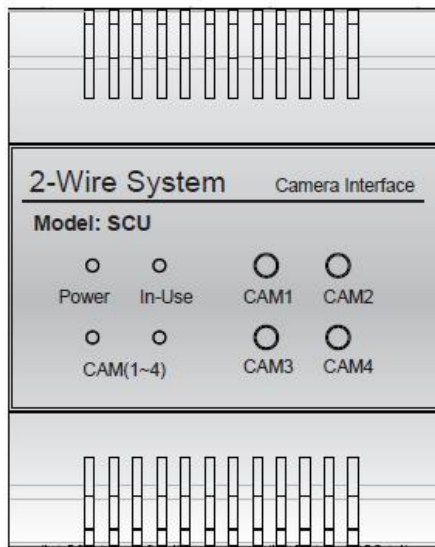
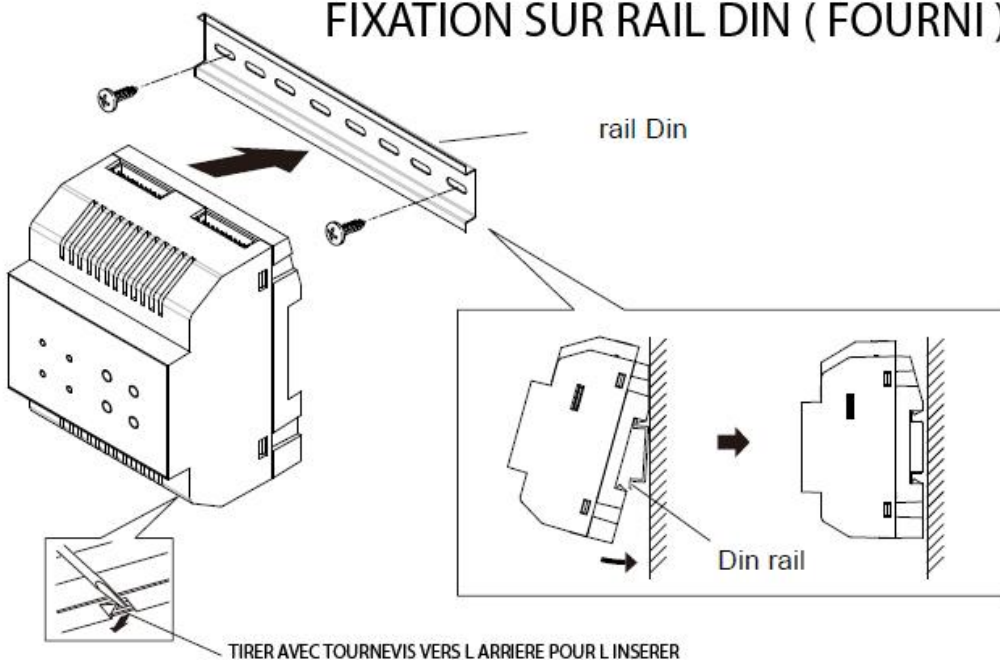


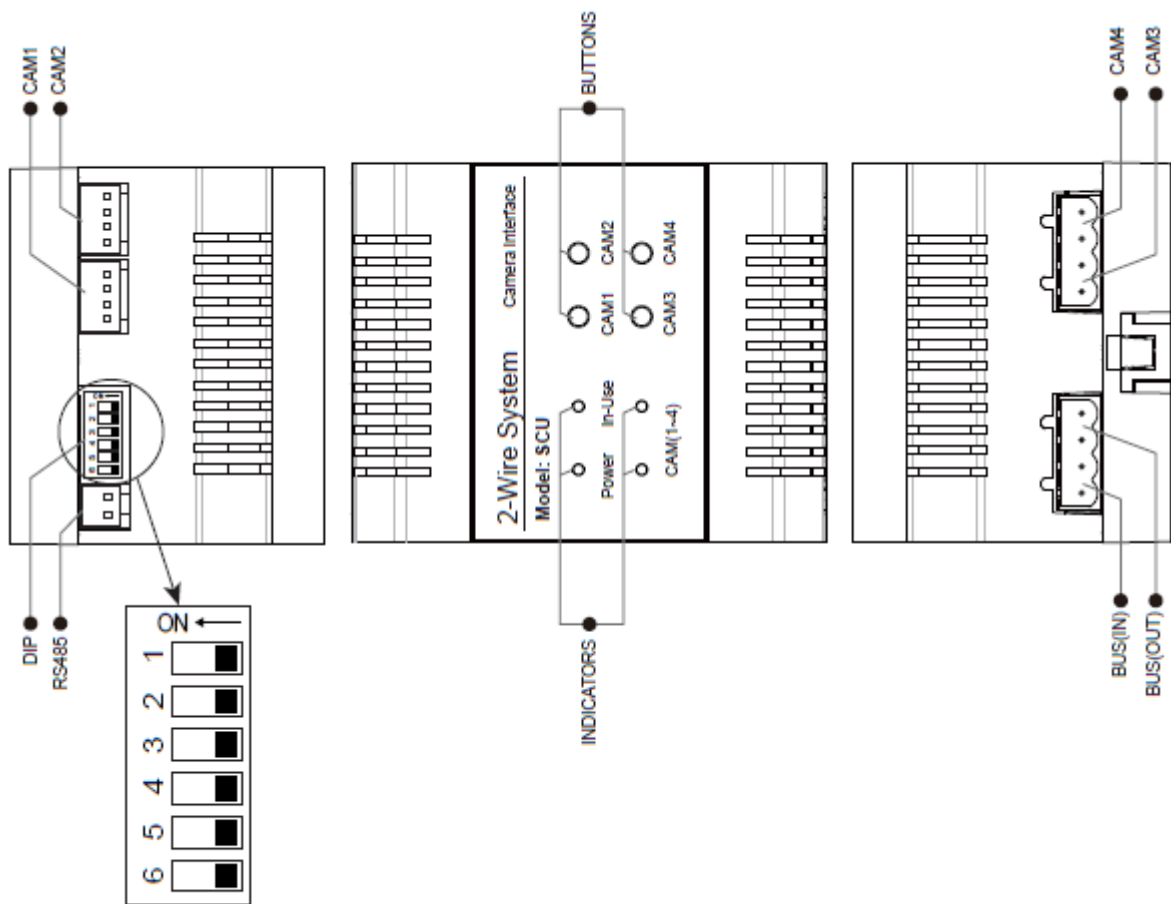
KDT-SCU

MODULE POUR CAMERA DEPORTEE ET CAMERA CCTV UNIVERSELLE



FIXATION SUR RAIL DIN (FOURNI)





CAM 1 : CAMERA CCTV UNIVERSELLE

CAM 3 : KDT-CAM 2 FILS

CAM 2 : CAMERA CCTV UNIVERSELLE

CAM 4 : KDT-CAM 2 FILS

BUS(IN) : A RELIER A KPC6 OU KDT-DPS

BUS(OUT) : A RELIER A LA CAMERA

BOUTONS CAM1~CAM4 : CORRESPONDENT RESPECTIVEMENT

INDICATORS :









In-Use	CAM(1~4)		Description
●	○	○	CAM1 video output
●	●	○	CAM2 video output
●	○	●	CAM3 video output
●	●	●	CAM4 video output

POWER : toujours allumé quand branché

IN-USE : allumé lorsqu'une sortie caméra est sélectionnée

CAM 1~4 : indicateurs de sortie caméra

REGLAGES DES DIP SWITCH :

Bit	Bit State	
DIP1~DIP2		premier SCU
		deuxième SCU
		troisième SCU
		quatrième SCU
DIP3		caméra CCTV utilisées switch sur ON
DIP4		KDT-CAM utilisées switch sur ON
DIP5		tous les SCU du système sont configurés pour 2 KDT-CAM ou 2 CCTV sur ON tous les SCU du système sont configurés pour 2 KDT-CAM et 2 CCTV sur OFF
DIP6		le système est connecté avec SC6V et SC6V connecté à deux caméras sur ON le système non connecté à SC6V ou SC6V connecté mais sans caméra sur OFF

