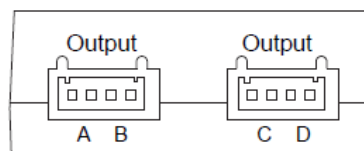
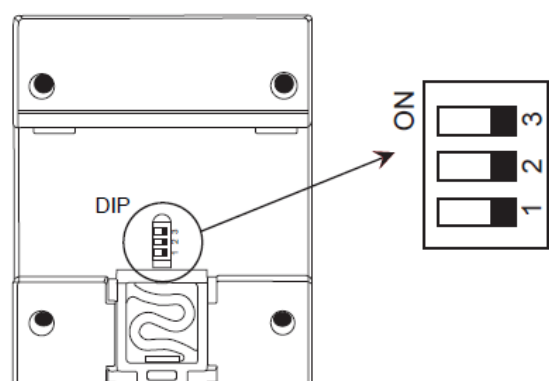
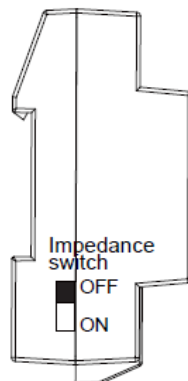
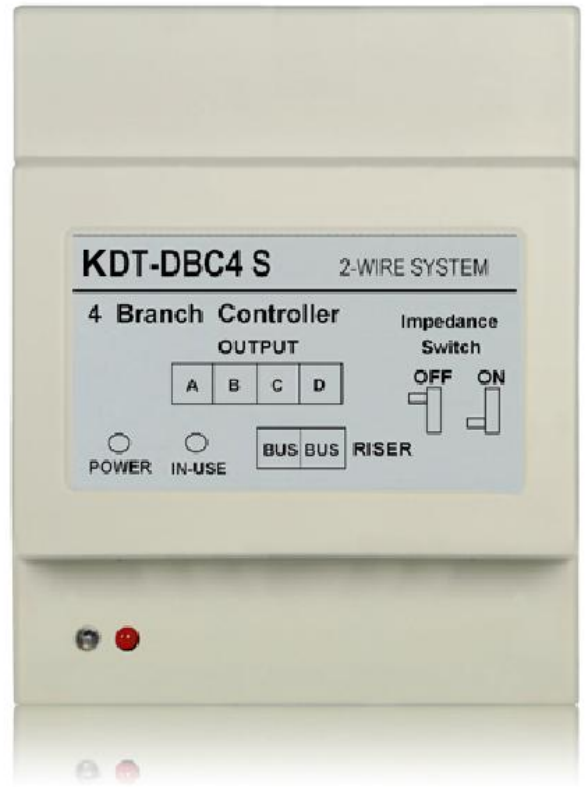
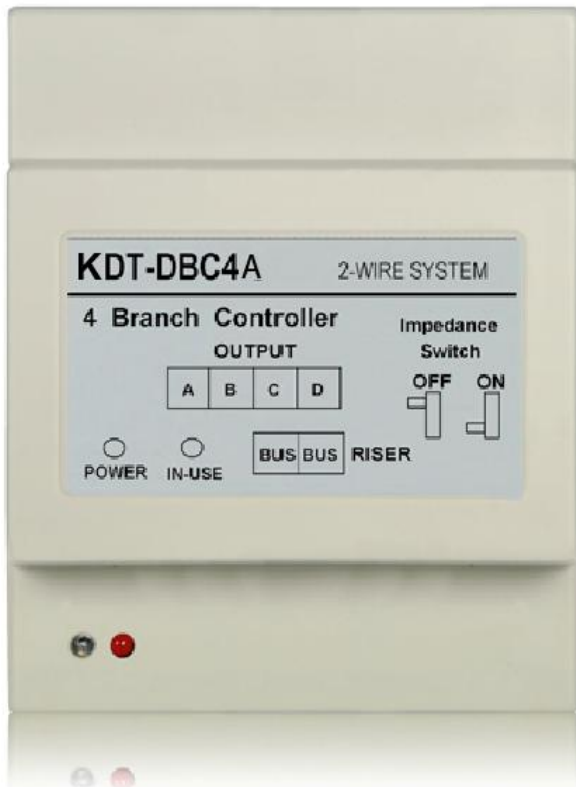


KDT-DBC4A

Contrôleur pour moniteurs ou caméras

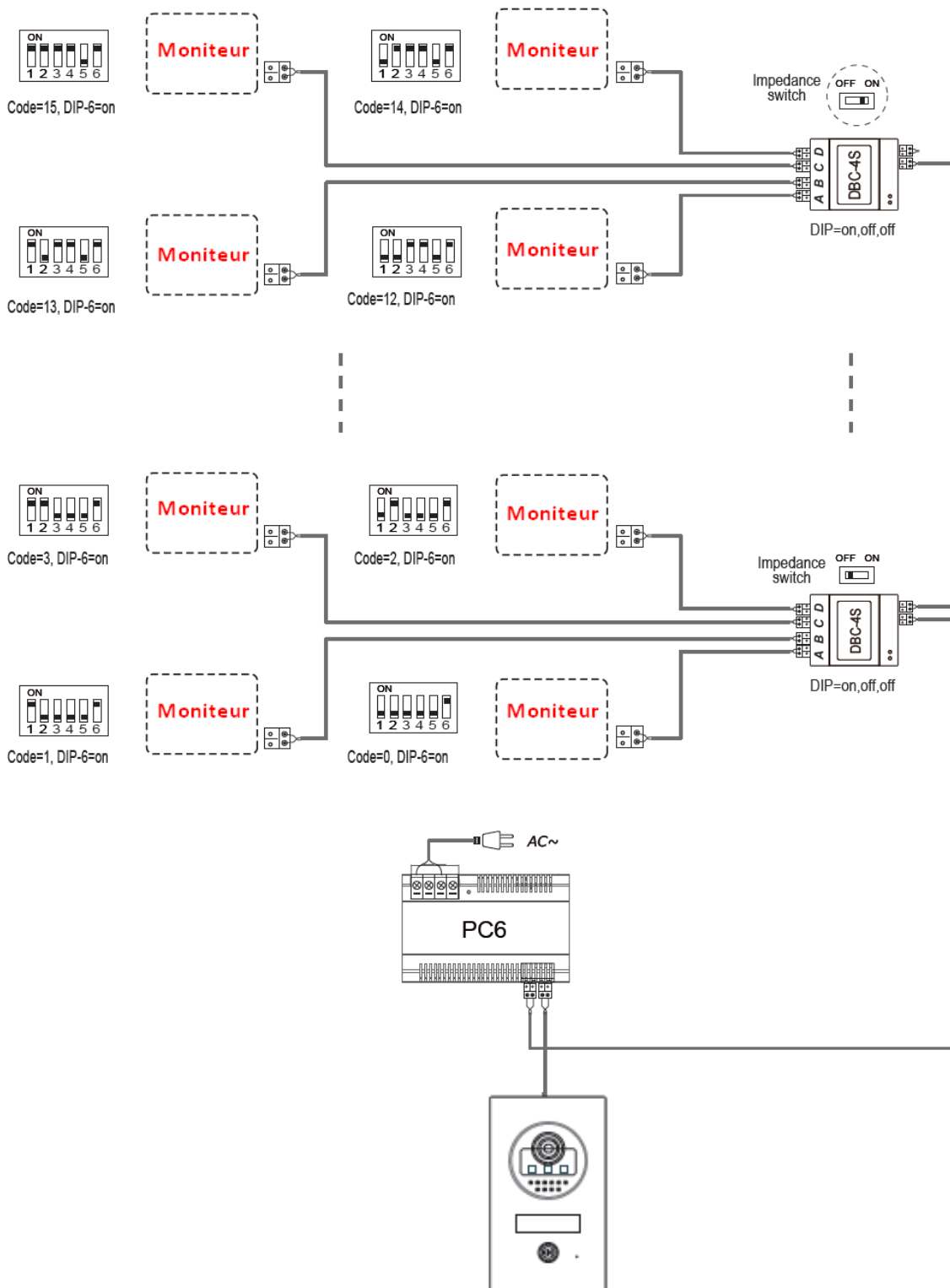
LE KDT-DBC4A REMPLACE LE KDT-DBC4S

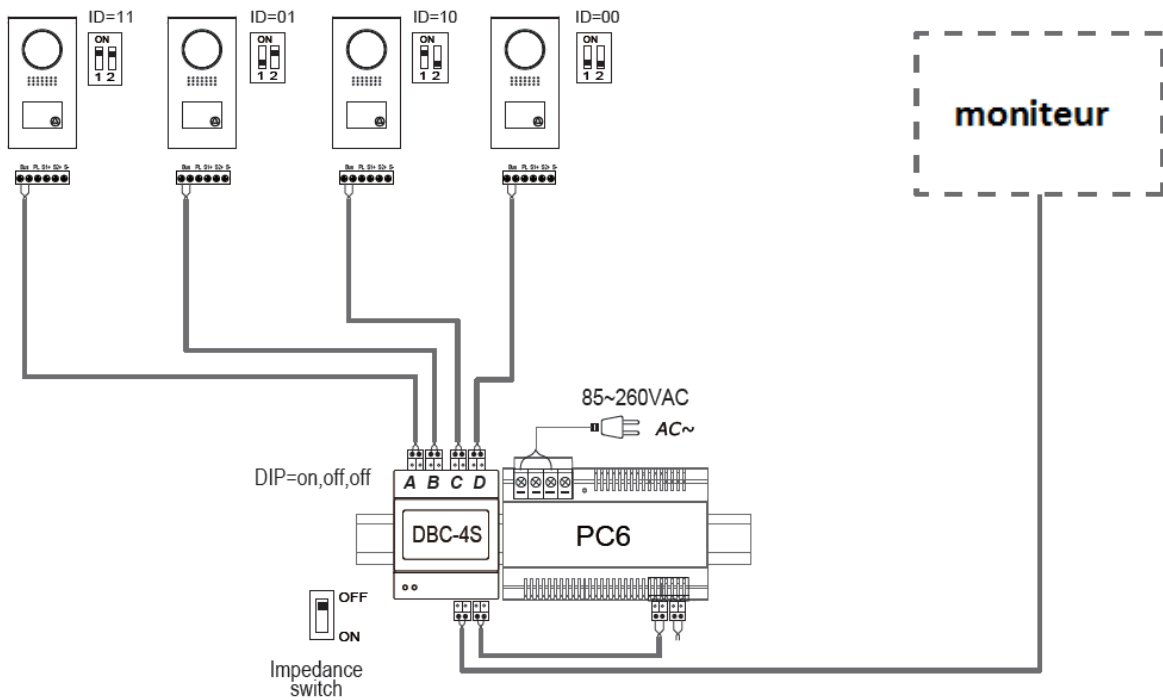


REGLAGE DES SWITCH :

Sur le coté se trouve un dip-switch qui permet de régler l'impédance sur le bus. Vous devez toujours mettre sur "on" le dernier contrôleur qui est sur le bus, si un seul contrôleur est sur le bus alors vous devez le mettre sur "off".

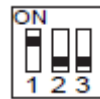
Ci-dessous deux schémas :



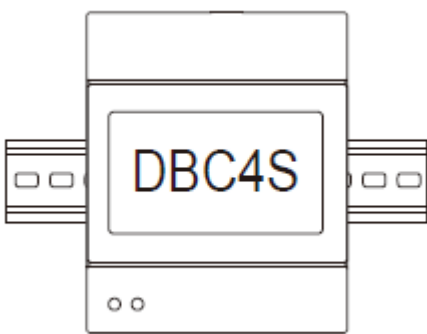


Vous avez également un dip-switch sous le contrôleur qui sert à définir avec quelle gamme de produit il va être utiliser.

Réglez-le comme sur le schéma suivant :



Si vous utilisez des caméras avec lecteur de proximité, voici l'état approprié :



MONTAGE EN RAIL DIN