

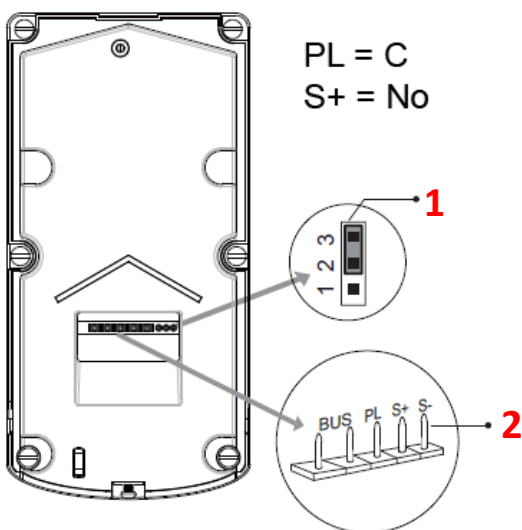
KDT611EAV+

Nouvelle platine de rue
INOX angle 170°



- clavier à codes ANTI VANDAL
- fonction synthèse vocale
- rétro-éclairage par LED
- version encastrée
- micro IP67
- 2ème relais via KDT-RLC
- Synthèse vocale
- Voix personnalisable via enregistreur vocal®

Description technique KDT611EAV+



PL = C
S+ = No



BONNE POSITION
CABLE VERS LE BAS

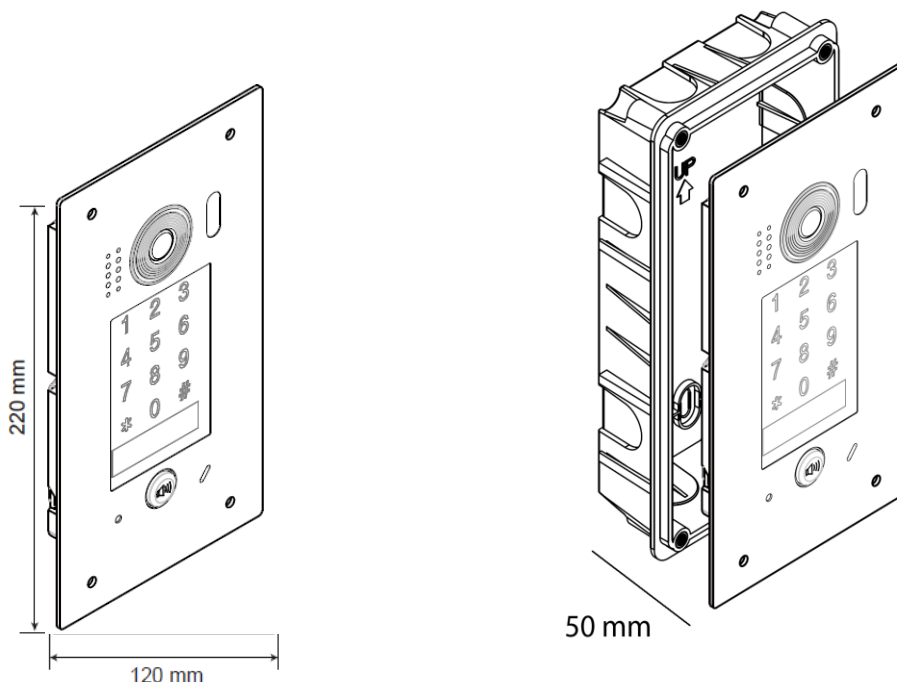
tension entre
S+ / S- = **12Vdc**
280mA maxi
lorsque l'on
tape le code



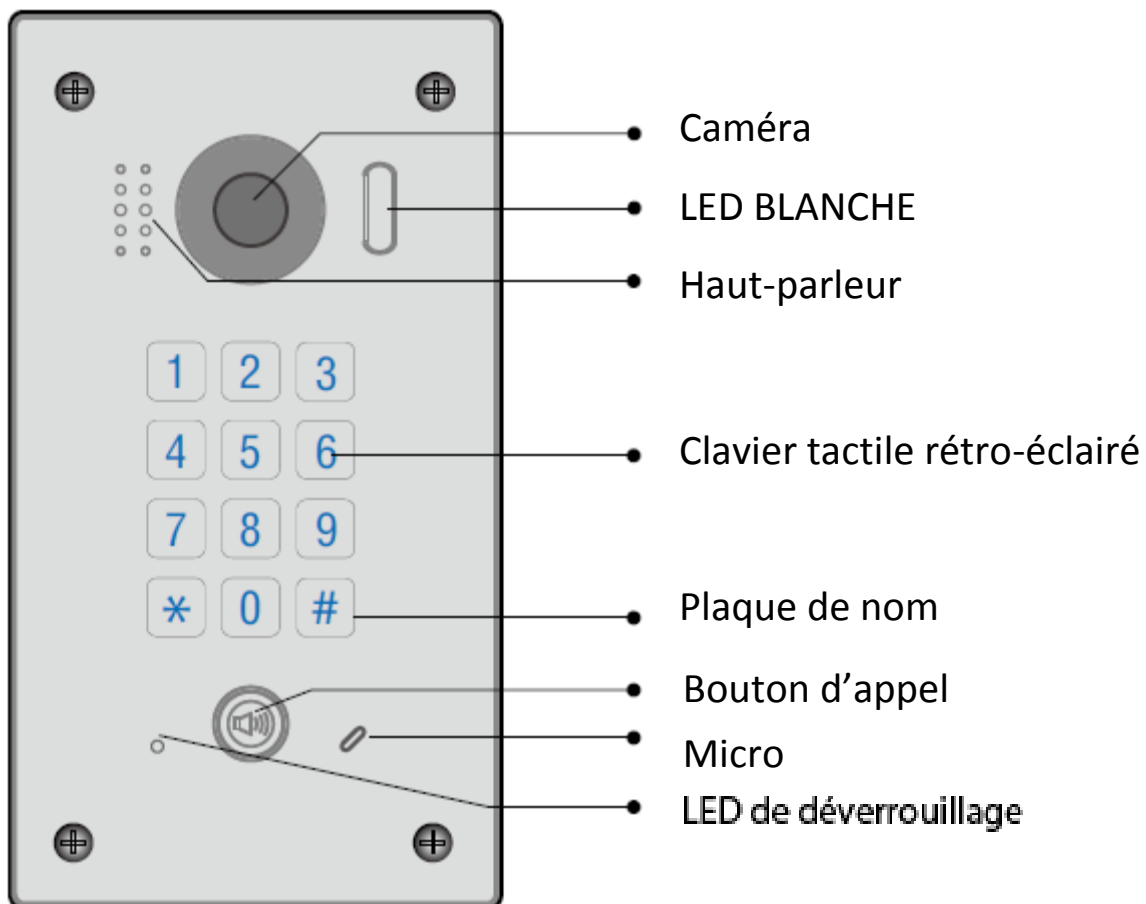
MAUVAISE POSITION

- 1 - Dip-switch pour déterminer le type de verrouillage**
- 2 - Connecteur du bus et des sorties tension et contact sec**

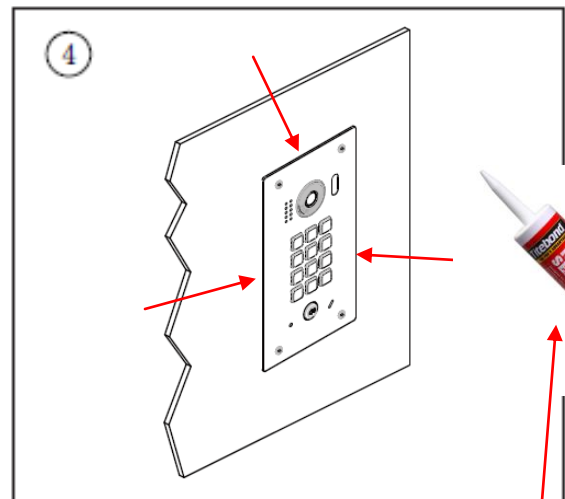
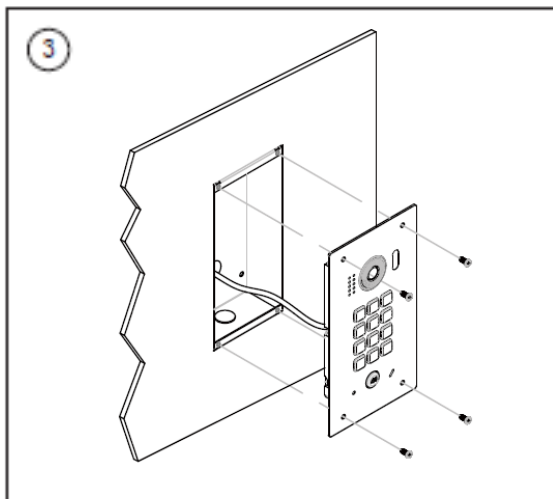
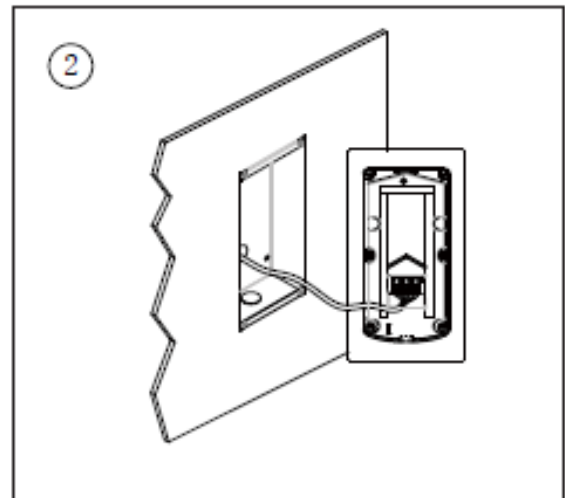
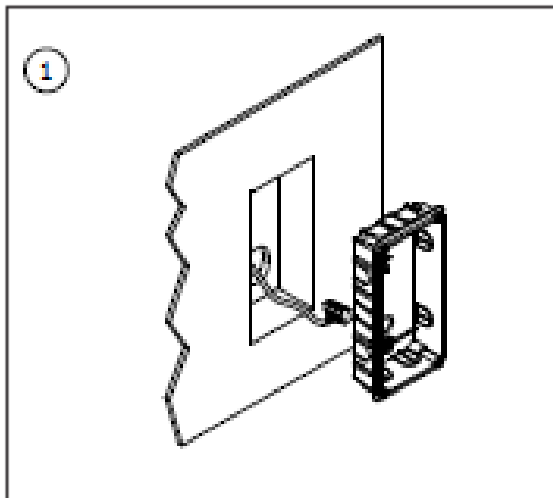
Dimension caméra KDT611EAV+



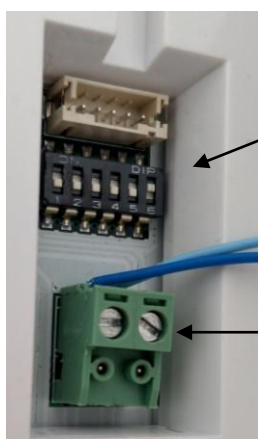
Dénomination des éléments KDT611EAV+



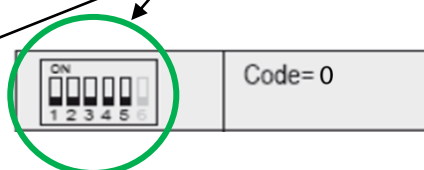
Montage caméra KDT611EAV+ encastrée



- 1 PERCEZ UN TROU POUR FIXER LA BOITE D'ENCASTREMENT
- 2 BRANCHEZ LE CABLE CORRECTEMENT GRACE AU CONNECTEUR VERT
- 3 FIXER LA PLATINE A LA BOITE D'ENCASTREMENT
- 4 PLACER DU SILICONE TRANSPARENT SUR LES TROIS FACES MAIS PAS EN BAS



TOUS LES SWITCH DU MONITEUR SUR OFF



sens des vis du connecteur

Programmation standard

AVANT CHAQUE UTILISATION TOUCHER LE CLAVIER TACTILE AFIN DE LE REVEILLER PUIS SUIVRE CHAQUE ETAPE

1) RESET DE TOUS LES REGLAGES

Tapez 1234# ou votre code maître (code maître 1234# d'usine)
(led et beep beep)

Tapez 00#
(led et beep beep)

Tapez 1234 suivi de #
(led et beep)

2) RESET DE TOUS LES CODES

Tapez 1234# ou votre code maître
(led et beep beep)

Tapez 06#
(led et beep beep)

Tapez 1234 suivi de #
(led et beep)

3) PROGRAMMATION D' UN CODE UTILISATEUR «OUVERTURE 1»

Tapez 1234# (code d'origine) ou votre nouveau code maître
(led et beep beep)

Tapez 21# pour le premier code utilisateur à programmer
(led et beep beep)

Tapez le code choisit de 1 à 12 chiffres suivi de #
(led et beep)

4) PROGRAMMATION D' UN CODE UTILISATEUR «OUVERTURE 2»

Tapez 1234# ou votre code maître
(led et beep beep)

Tapez 61# (61# jusqu'au code 98#)
(led et beep beep)

Tapez le code de 4 chiffres suivi de #
(led et beep)

il faut impérativement le module additionnel KDT-RLC pour commander le deuxième relai non fournit en standard

5) PROGRAMMATION DU CODE TEMPORAIRE «OUVERTURE 2»

Tapez 1234# ou votre code maître
(led et beep beep)

Tapez 18#
(led et beep beep)

Tapez le code choisit de 4 chiffres suivi de #
(led et beep)

Code valable une minute puis à reprogrammer après utilisation

Programmation détaillée

6) LANGAGES (désactivation de la langue)

Tapez 1234# ou votre code maître (code maître 1234# d'usine)
(led et beep beep)

Tapez 08#
(led et beep beep)

Tapez 0 suivi de # pour désactiver la langue
(led et beep)

activation de la langue en Français:

Tapez 1234# ou votre code maître (code maître 1234# d'usine)
(led et beep beep)

Tapez 08#
(led et beep beep)

Tapez 1 suivi de # pour le Français (2# pour l'Anglais)
(led et beep)

7) VOLUME DE LA VOIX

Tapez 1234# ou votre code maître
(led et beep beep)

Tapez 09#
(led et beep beep)

Tapez de 1 à 9 suivi de # (valeur 5 en standard)
(led et beep) (1 valeur la – forte et 9 valeur la + forte)

8) PROGRAMMATION DU NOUVEAU CODE MAÎTRE

Tapez 1234# ou votre code maître

(led et beep beep)

Tapez 01#

(led et beep beep)

Tapez le nouveau code de 4 chiffres suivi de # (notez-le sur papier)

(led et beep)

9) RETRO-ECLAIRAGE PERMANENT DU CLAVIER

Tapez 1234# ou votre code maître

(led et beep beep)

Tapez 02#

(led et beep beep)

Tapez 00 suivi de #

(led et beep)

10) RETRO-ECLAIRAGE DU CLAVIER (en s)

Tapez 1234# ou votre code maître

(led et beep beep)

Tapez 02#

(led et beep beep)

Tapez le nombre de secondes suivi de #

(led et beep)

exemple : 10# pour 10s (réglage usine)

11) PROGRAMMATION DU TEMPS DE DEVERROUILLAGE (0,3s)

Tapez 1234# ou votre code maître

(led et beep beep)

Tapez 03#

(led et beep beep)

Tapez le Temps suivi de # exemple : 04 # = $4 \times 0,3s$ soit 1,2s

(led et beep) **(en standard 0,3s)**

avec le code 01#= $1 \times 0,3s$, si vous tapez 02# temps =0,6s,
si vous tapez 05# = $5 \times 0,3s$, si vous tapez 05# temps =1,5s
valeur maxi 99# = soit un temps de déverrouillage de 29,7s maxi.

attention: les 2 relais auront le même temps de déverrouillage.

12) PROGRAMMATION DES RELAIS NO/NF (NO en standard)

Tapez 1234# ou votre code maître

(led et beep beep)

Tapez 04#

(led et beep beep)

Tapez 1 suivi de # pour un contact normalement fermé NF

(led et beep)

pour revenir en normalement ouvert NO

Tapez 1234# ou votre code maître

(led et beep beep)

Tapez 04#

(led et beep beep)

Tapez 0 suivi de # pour un contact normalement ouvert NO

(led et beep)

13) VOLUME DU MICRO

Tapez 1234# ou votre code maître

(led et beep beep)

Tapez 10#

(led et beep beep)

Tapez la valeur suivi de # (de 0 à 9 avec en standard la valeur 7)

(led et beep) (1 valeur la – forte et 9 valeur la + forte)

14) VOLUME DU HAUT-PARLEUR

Tapez 1234# ou votre code maître

(led et beep beep)

Tapez 11#

(led et beep beep)

Tapez la valeur suivi de # (de 0 à 9 avec en standard la valeur 4)

(led et beep) (1 valeur la – forte et 9 valeur la + forte)

Pendant la conversation vous pouvez faire un ajustement plus précis en temps réel du micro et du haut-parleur en appuyant sur :

1 ou 4 pour le micro: **1= + fort** **4= - fort**

3 ou 6 pour le haut-parleur: **3= + fort** **6= - fort**

15) FORCE DE L' ECLAIRAGE DE NUIT

Tapez 1234# ou votre code maître

(led et beep beep)

Tapez 13#

(led et beep beep)

Tapez la valeur suivi de # (de 0 à 5 avec en standard la valeur 4)

(led et beep) (1 valeur la – forte et 5 valeur la + forte)

16) MODE DE SAISIE DES TOUCHES (son)

Tapez 1234# ou votre code maître

(led et beep beep)

Tapez 05#

(led et beep beep)

1° CAS : Tapez 1 suivi de # (PAS DE SON)

(led et beep)

**2° CAS : Tapez 0 suivi de # (LES TOUCHES SONNENT A CHAQUE
PRESSION)**

(led et beep)

17) MODE DE FONCTIONNEMENT

Tapez 1234# ou votre code maître

(led et beep beep)

Tapez 100#

(led et beep beep)

1° CAS : PLATINE SÉRIE 611 (1 #) (KDT611+/AV.....)

(led et beep)

2° CAS : PLATINES SÉRIE 607 (0 #) (KDT607/ KDT607P)

(led et beep)

18) ADRESSAGE D' APPEL

Tapez 1234# ou votre code maître
(led et beep beep)

Tapez 101#
(led et beep beep)

1° CAS MONO PLATINE (00#)

2° CAS : MULTI PLATINES (01#) à insérer dans chaque platine de rue additionnelle soit platine 2,3 et 4.

19) ADRESSAGE DE LA CAMERA

Tapez 1234# ou votre code maître
(led et beep beep)

Tapez 12#
(led et beep beep)

Tapez la valeur suivi de # (de 0 à 3 avec en standard la valeur 0)
(led et beep)

0 = caméra 1

1 = caméra 2

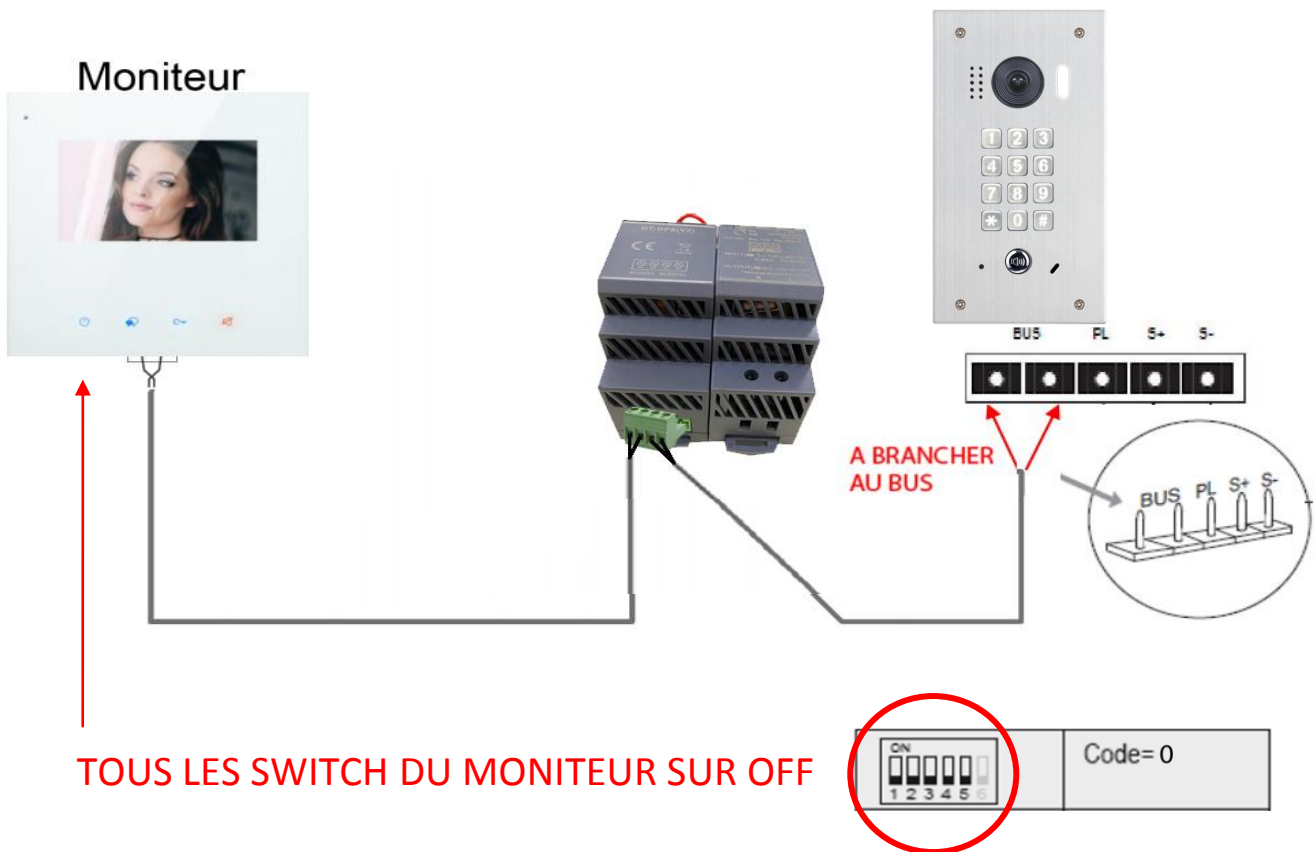
2 = caméra 3

3 = caméra 4

20) RESET GÉNÉRAL

Procédure à demander au fabricant uniquement en cas de perte du code maître / renvoyez votre matériel ou consultez un centre agréé de dépannage.

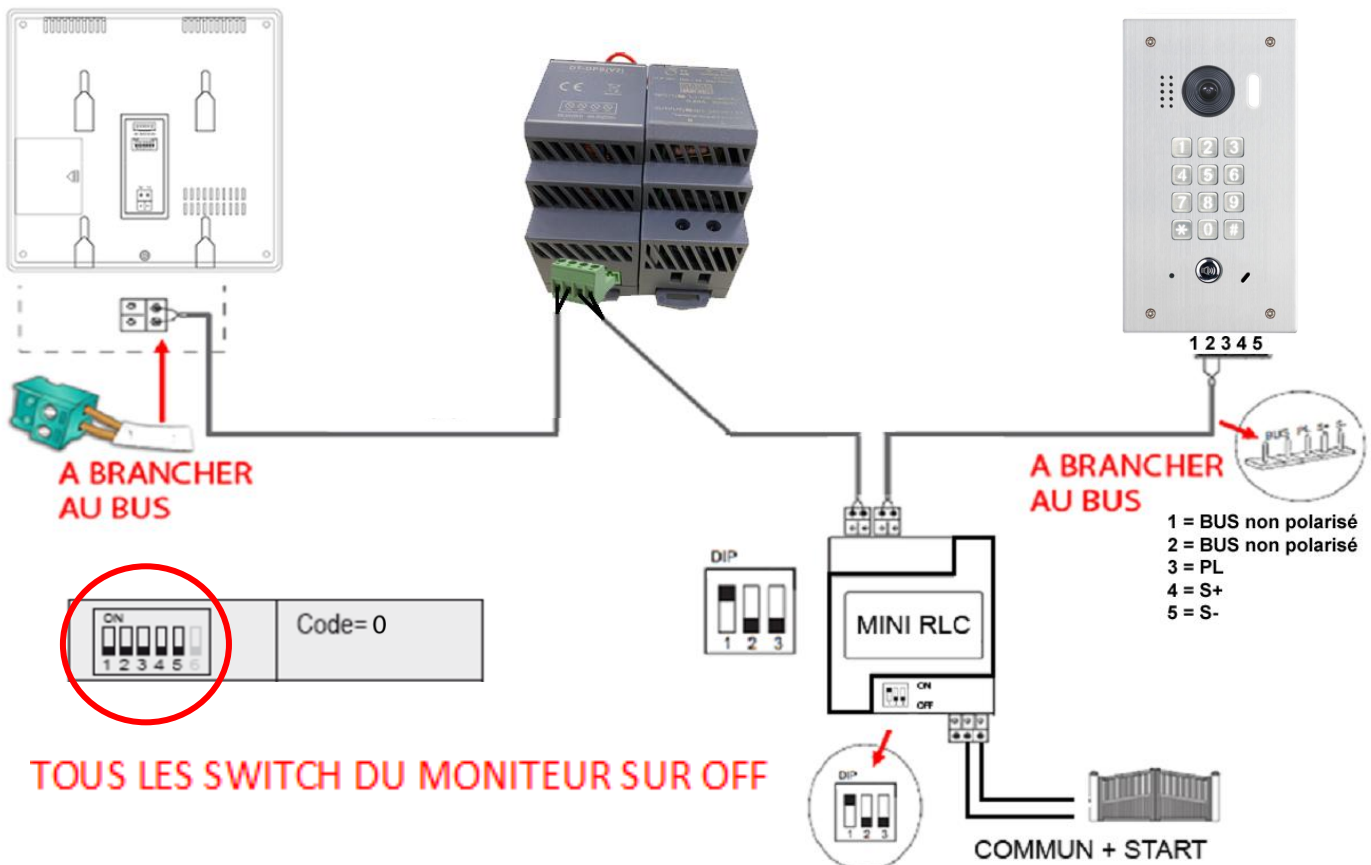
branchement standard sans relais MINI-RLC



branchement du relais MINI-RLC en série (choix P)

Moniteur intérieur

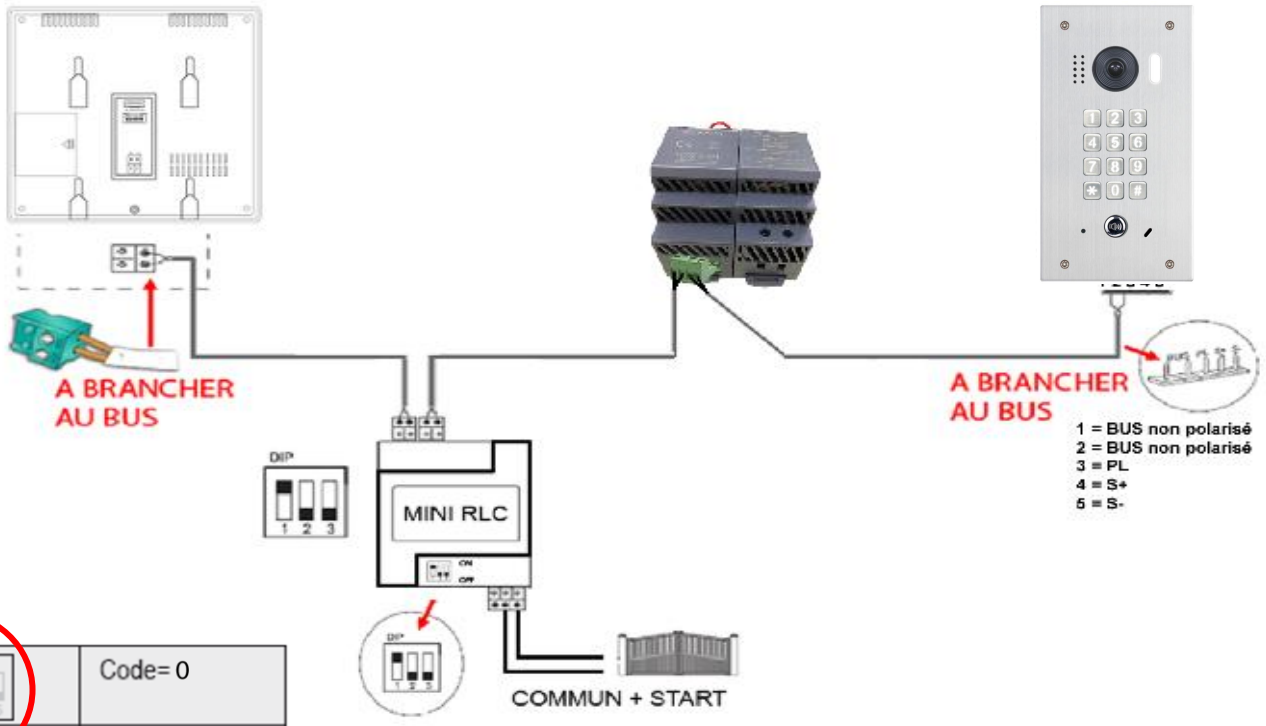
Platine de rue extérieure



branchement du relais MINI-RLC en série (choix M)

Moniteur intérieur

Platine de rue extérieure

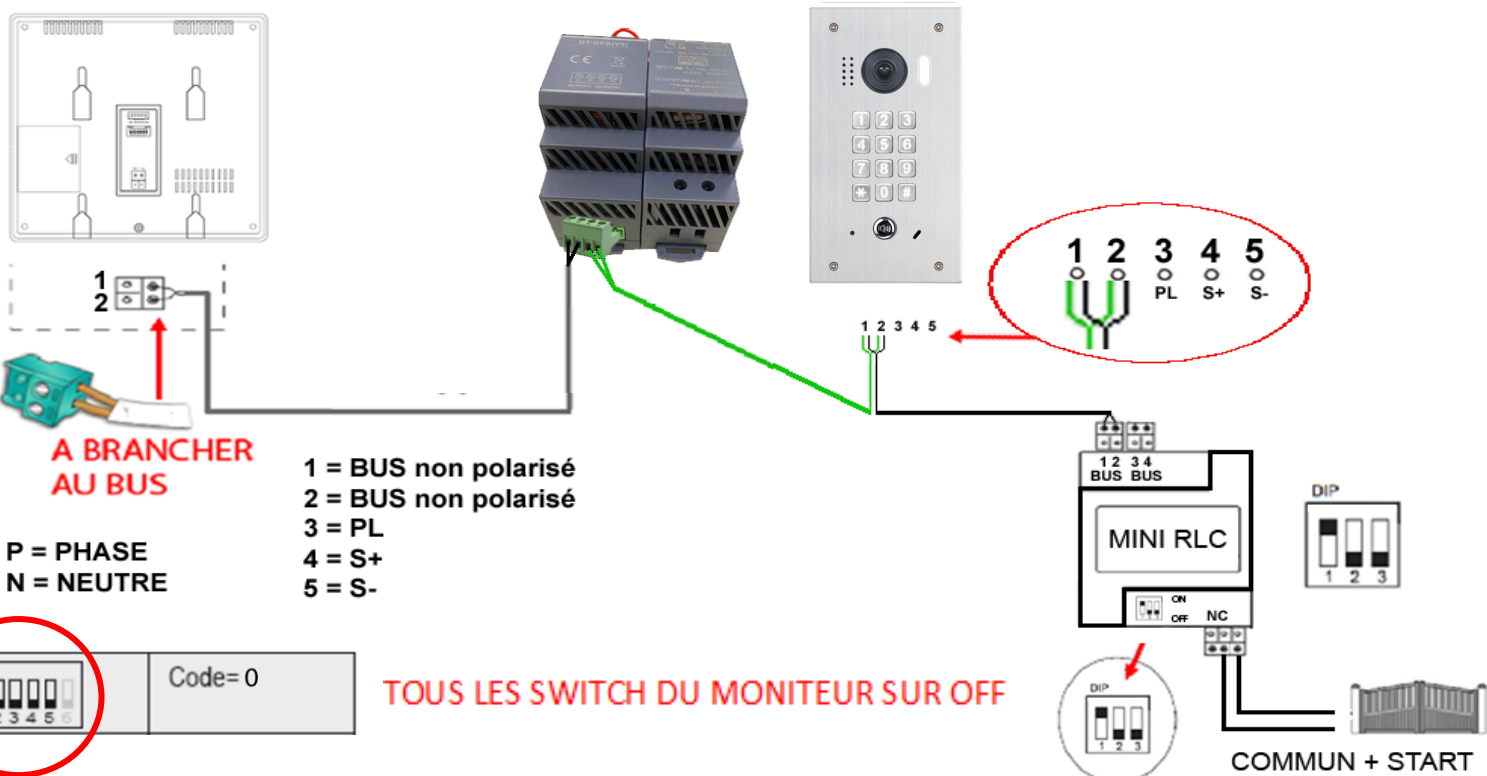


TOUS LES SWITCH DU MONITEUR SUR OFF

branchement du relais MINI-RLC en fin de ligne

Moniteur intérieur

Platine de rue extérieure

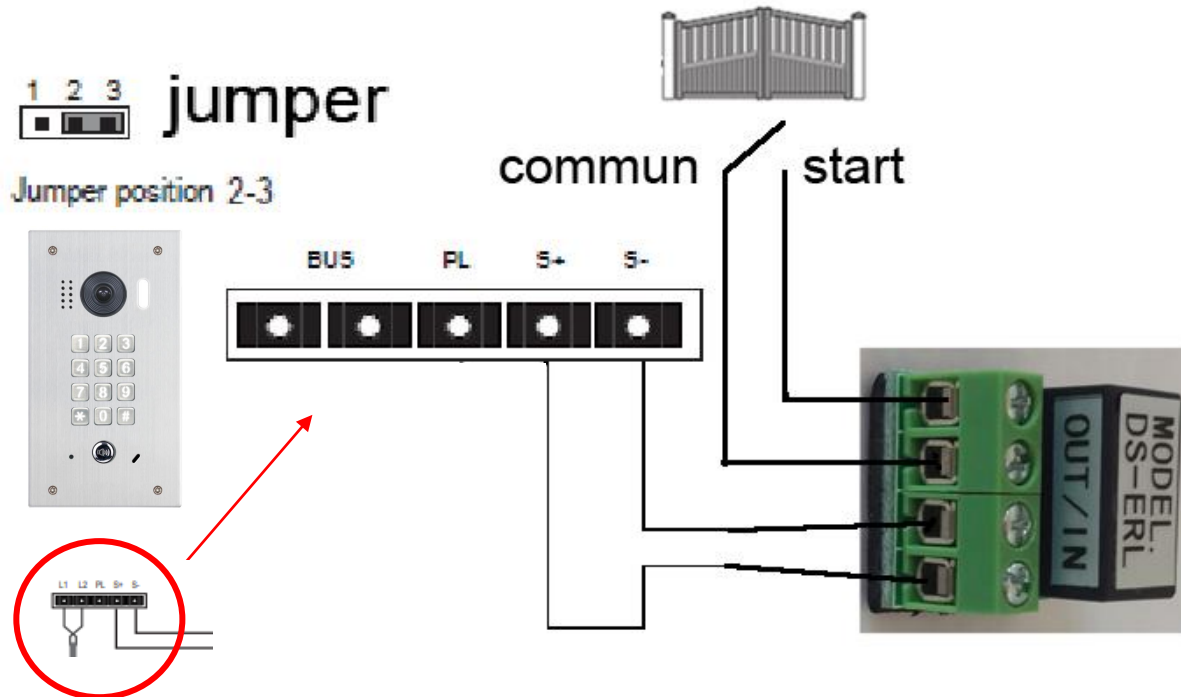


TOUS LES SWITCH DU MONITEUR SUR OFF

Différents types de branchements

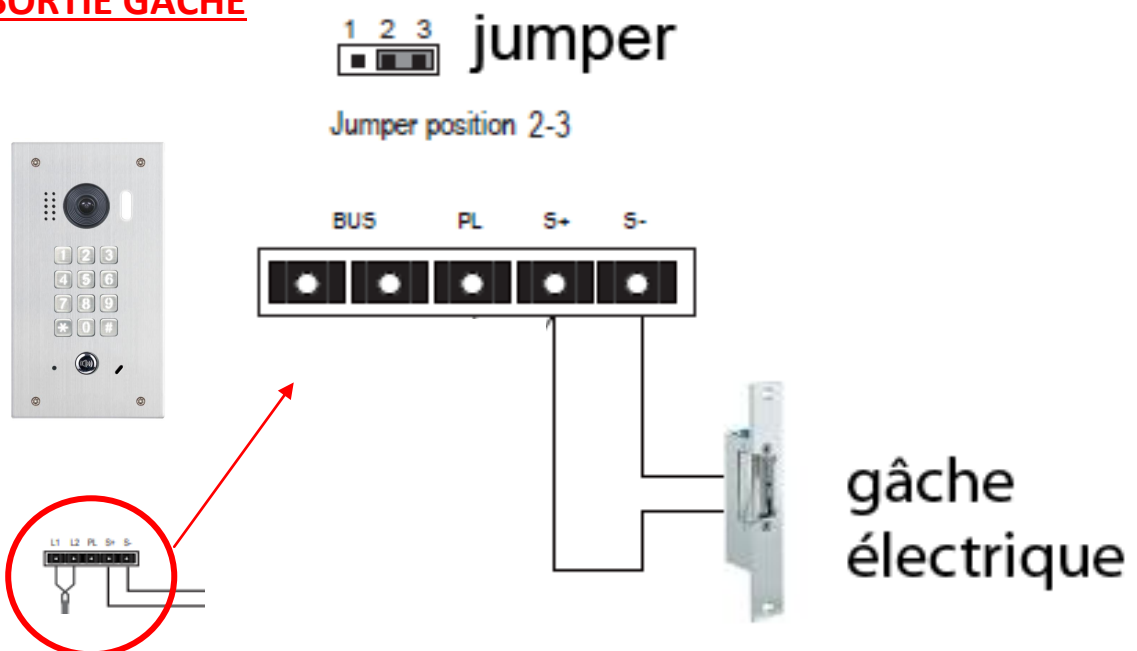
CAS N°1 : branchement d'un automatisme sur platine de rue

SORTIE AUTOMATISME



CAS N°2: branchement d'une gâche électrique sur platine de rue

SORTIE GACHE



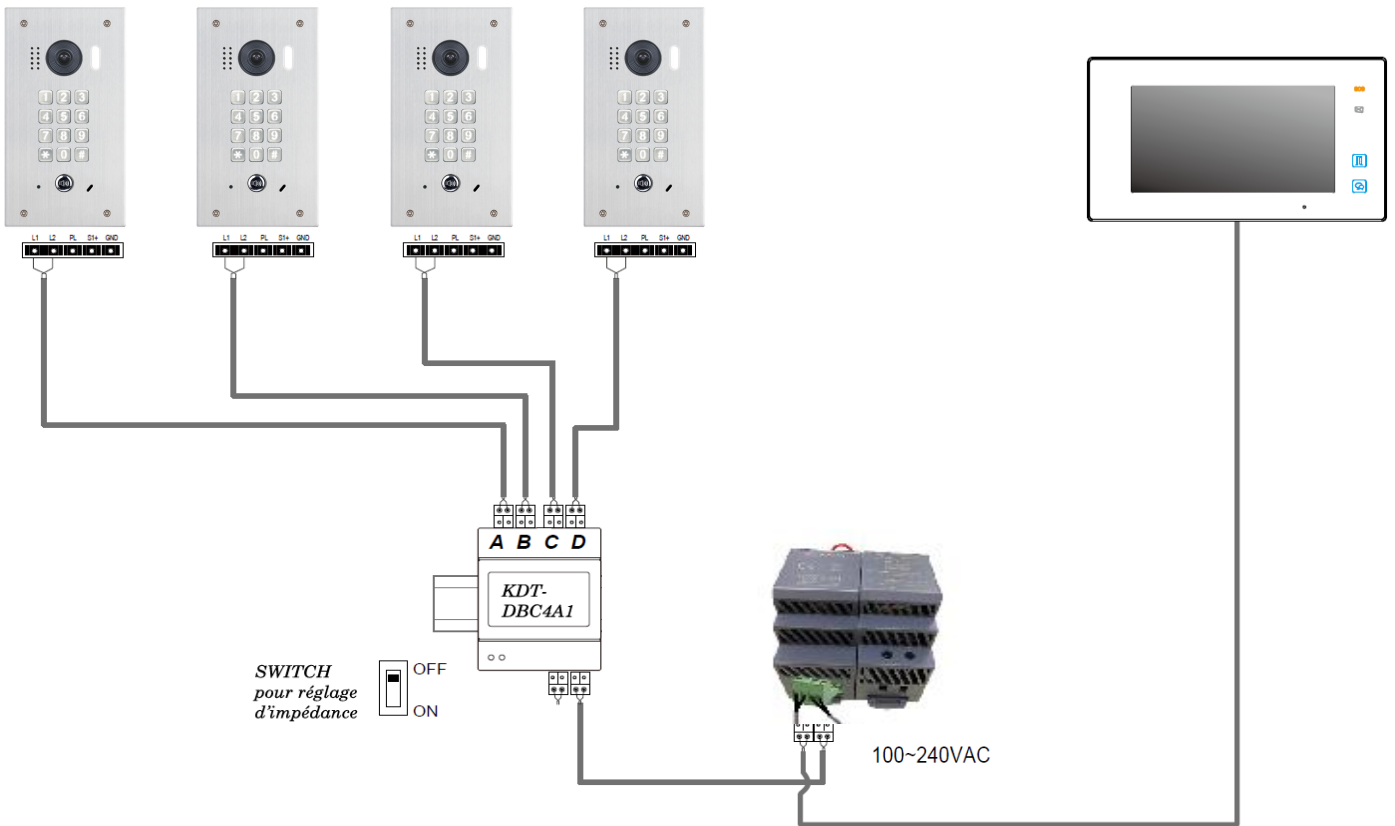
Spécifications KDT611EAV+

- * Une touche d'appel
- * Caméra tête d'épingle Couleur CCD; ANGLE 170°
- * 1 relais : contact sec ou tension; 2ème relais avec option MINI-RLC
- * Clavier à codes intégré;
- * Température :-10°C ~ + 45°C;
- * Câblage: 2 fils non-polarisés;

Tableau récapitulatif

DONNEES TECHNIQUES	KDT611EAV+
Tension d'alim (Volts)	24Vdc
Nombre de fils	2 fils
Clavier à codes 2 relais	Avec option MINI-RLC
Section / Distance	SYT 9/10ème /300m (KPC7) SYT 5/10ème /180m (KPC7)
Caméra	Saillie 170°
Visière de protection Inox	NON
Touches d'appel	1
Sorties 12vdc	Oui 280mA
Façade Inox	Oui anti-vandale
Dimensions	220x120x50

branchement KDT-DBC4A pour plusieurs caméras



branchement avec plusieurs moniteurs en série

