

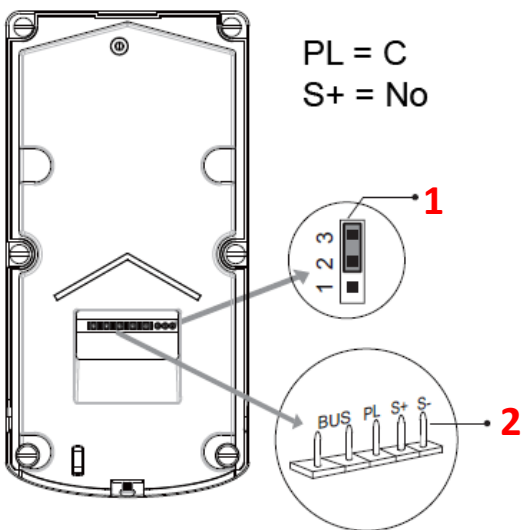
KDT611

Nouvelle platine de rue INOX
angle 105°



- clavier à codes tactile
- rétro-éclairage par LED
- visière de protection
- micro IP67
- 2ème relais via KDT-RLC
- Synthèse vocale
- Voix personnalisable via enregistreur vocal®

Description technique DT611



PL = C
S+ = No



BONNE POSITION
CABLE VERS LE BAS

tension entre
S+ / S- = **12Vdc**
280mA maxi
lorsque l'on
tape le code

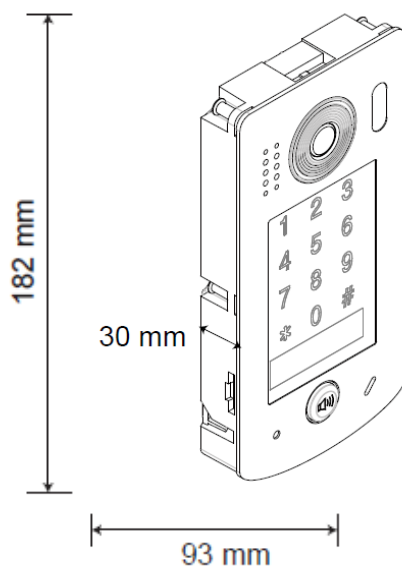


MAUVAISE POSITION

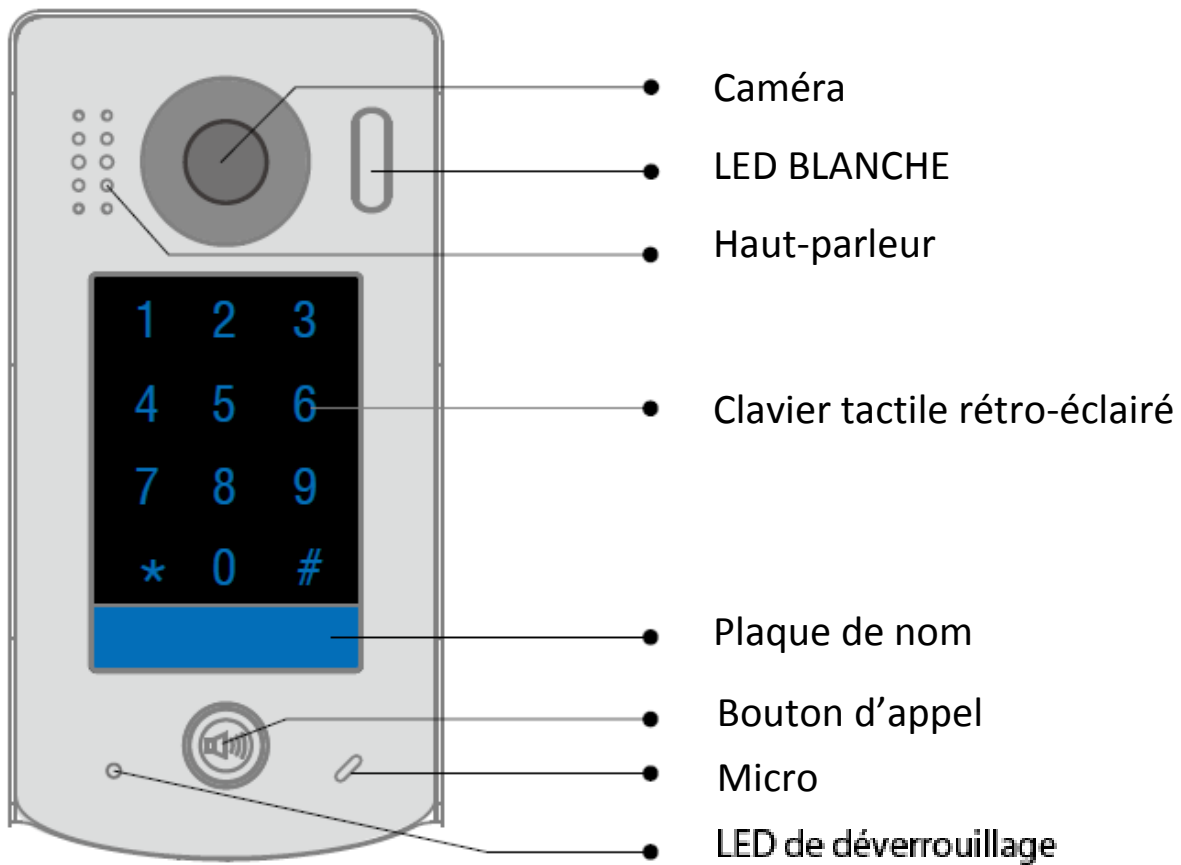


- 1 - Dip-switch pour déterminer le type de verrouillage**
- 2 - Connecteur du bus et des sorties tension et contact sec**

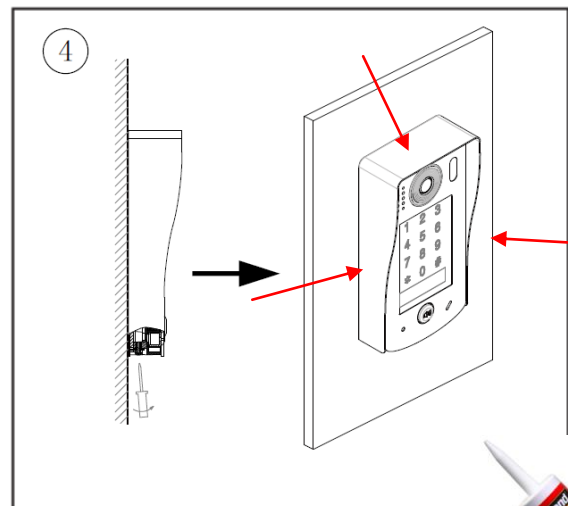
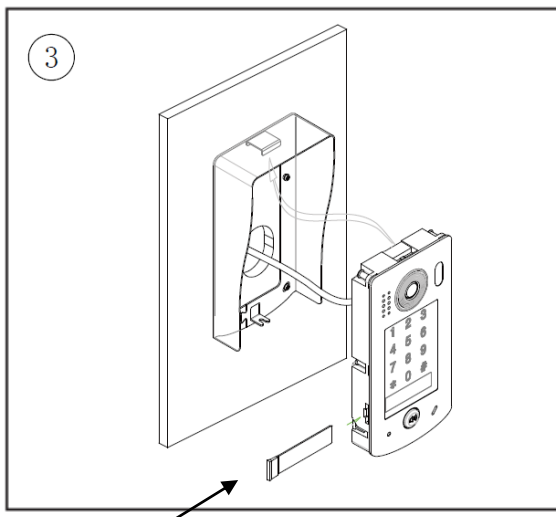
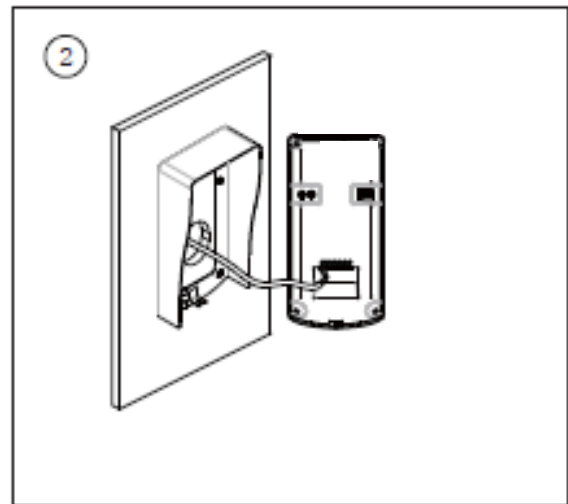
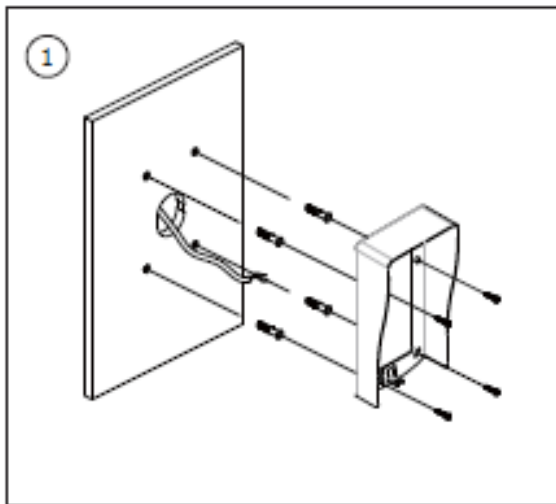
Dimension caméra KDT611



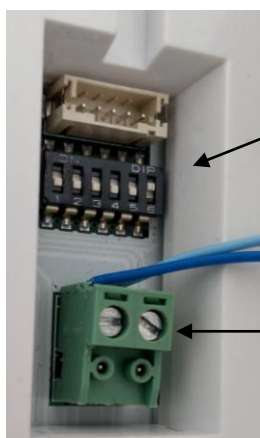
Dénomination des éléments KDT611



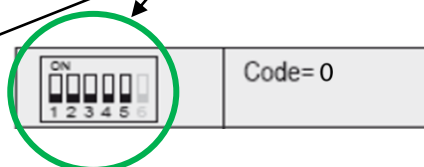
Montage caméra KDT611 saillie



- 1 PERCEZ 4 TROUS POUR FIXER LA VISIERE
- 2 BRANCHEZ LE CABLE CORRECTEMENT GRACE AU CONNECTEUR VERT
- 3 FIXEZ LA PLATINE SUR LA VISIERE (pensez à inscrire votre nom sur un papier)
- 4 PLACER DU SILICONE TRANSPARENT SUR LES TROIS FACES MAIS PAS EN BAS

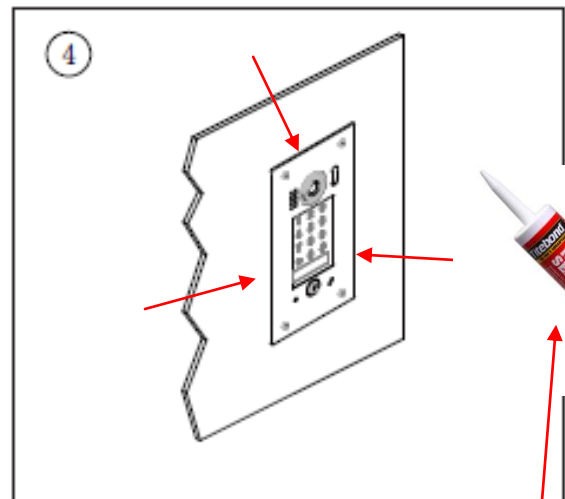
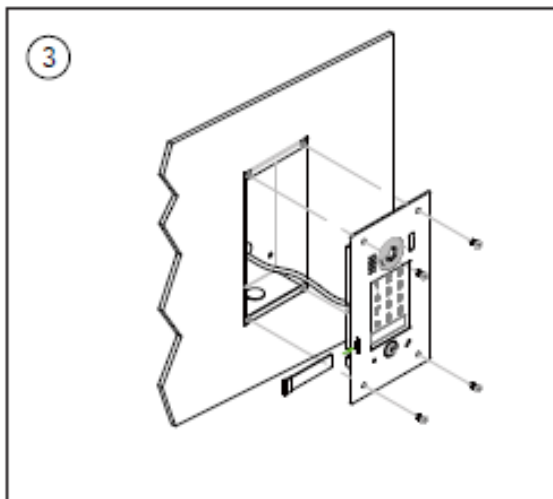
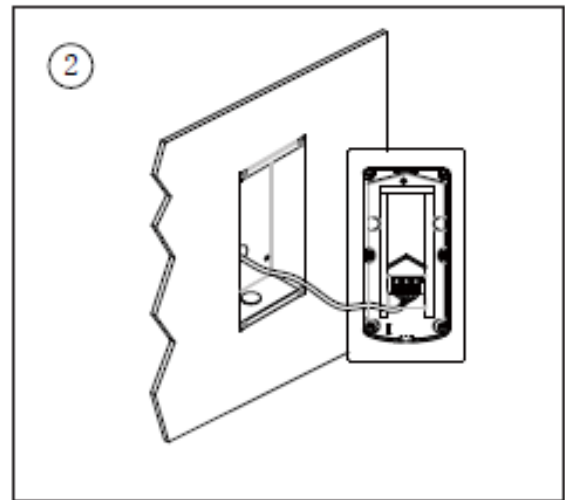
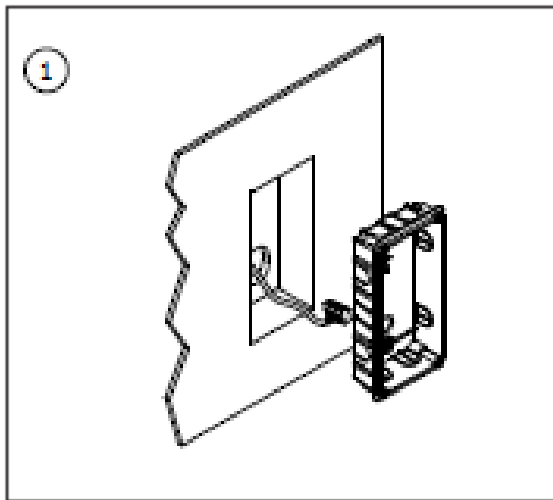


TOUS LES SWITCH DU MONITEUR SUR OFF



sens des vis du connecteur

Montage caméra KDT611 encastrée



- 1 PERCEZ UN TROU POUR FIXER LA BOITE D'ENCASTEMENT
- 2 BRANCHEZ LE CABLE CORRECTEMENT GRACE AU CONNECTEUR VERT
- 3 FIXER LA PLATINE A LA BOITE D'ENCASTEMENT
- 4 PLACER DU SILICONE TRANSPARENT SUR LES TROIS FACES MAIS PAS EN BAS



Programmation standard

**AVANT CHAQUE UTILISATION TOUCHER LE CLAVIER TACTILE AFIN
DE LE REVEILLER PUIS SUIVRE CHAQUE ETAPE**

1) RESET DE TOUS LES REGLAGES

Tapez 1234# ou votre code maître (code maître 1234# d'usine)
(led et beep beep)

Tapez 00#
(led et beep beep)

Tapez 1234 suivi de #
(led et beep)

2) RESET DE TOUS LES CODES

Tapez 1234# ou votre code maître
(led et beep beep)

Tapez 06#
(led et beep beep)

Tapez 1234 suivi de #
(led et beep)

3) PROGRAMMATION D' UN CODE UTILISATEUR «OUVERTURE 1»

Tapez 1234# (code d'origine) ou votre nouveau code maître
(led et beep beep)

Tapez 21# pour le premier code utilisateur à programmer
(led et beep beep)

Tapez le code choisit de 1 à 12 chiffres suivi de #
(led et beep)

4) PROGRAMMATION D' UN CODE UTILISATEUR «OUVERTURE 2»

Tapez 1234# ou votre code maître
(led et beep beep)

Tapez 61# (61# jusqu'au code 98#)
(led et beep beep)

Tapez le code de 4 chiffres suivi de #
(led et beep)

il faut impérativement le module additionnel KDT-RLC pour commander le deuxième relai non fournit en standard

5) PROGRAMMATION DU CODE TEMPORAIRE «OUVERTURE 1»

Tapez 1234# ou votre code maître
(led et beep beep)

Tapez 18#
(led et beep beep)

Tapez le code choisit de 4 chiffres suivi de #
(led et beep)

Code valable une minute puis à reprogrammer après utilisation

Programmation détaillée

6) LANGAGES (désactivation de la langue)

Tapez 1234# ou votre code maître (code maître 1234# d'usine)
(led et beep beep)

Tapez 08#
(led et beep beep)

Tapez 0 suivi de # pour désactiver la langue
(led et beep)

activation de la langue en Français:

Tapez 1234# ou votre code maître (code maître 1234# d'usine)
(led et beep beep)

Tapez 08#
(led et beep beep)

Tapez 1 suivi de # pour le Français (2# pour l'Anglais)
(led et beep)

7) VOLUME DE LA VOIX

Tapez 1234# ou votre code maître
(led et beep beep)

Tapez 09#
(led et beep beep)

Tapez de 1 à 9 suivi de # (valeur 5 en standard)
(led et beep) (1 valeur la – forte et 9 valeur la + forte)

8) PROGRAMMATION DU NOUVEAU CODE MAÎTRE

Tapez 1234# ou votre code maître

(led et beep beep)

Tapez 01#

(led et beep beep)

Tapez le nouveau code de 4 chiffres suivi de # (notez-le sur papier)

(led et beep)

9) RETRO-ECLAIRAGE PERMANENT DU CLAVIER

Tapez 1234# ou votre code maître

(led et beep beep)

Tapez 02#

(led et beep beep)

Tapez 00 suivi de #

(led et beep)

10) RETRO-ECLAIRAGE DU CLAVIER (en s)

Tapez 1234# ou votre code maître

(led et beep beep)

Tapez 02#

(led et beep beep)

Tapez le nombre de secondes suivi de #

(led et beep)

exemple : 10# pour 10s (réglage usine)

11) PROGRAMMATION DU TEMPS DE DEVERROUILLAGE (0,3s)

Tapez 1234# ou votre code maître

(led et beep beep)

Tapez 03#

(led et beep beep)

Tapez le Temps suivi de # exemple : 04 # = $4 \times 0,3s$ soit 1,2s

(led et beep) **(en standard 0,3s)**

avec le code 01#= $1 \times 0,3s$, si vous tapez 02# temps =0,6s,
si vous tapez 05# = $5 \times 0,3s$, si vous tapez 05# temps =1,5s
valeur maxi 99# = soit un temps de déverrouillage de 29,7s maxi.

attention: les 2 relais auront le même temps de déverrouillage.

12) PROGRAMMATION DES RELAIS NO/NF (NO en standard)

Tapez 1234# ou votre code maître

(led et beep beep)

Tapez 04#

(led et beep beep)

Tapez 1 suivi de # pour un contact normalement fermé NF

(led et beep)

pour revenir en normalement ouvert NO

Tapez 1234# ou votre code maître

(led et beep beep)

Tapez 04#

(led et beep beep)

Tapez 0 suivi de # pour un contact normalement ouvert NO

(led et beep)

13) VOLUME DU MICRO

Tapez 1234# ou votre code maître

(led et beep beep)

Tapez 10#

(led et beep beep)

Tapez la valeur suivi de # (de 0 à 9 avec en standard la valeur 7)

(led et beep) (1 valeur la – forte et 9 valeur la + forte)

14) VOLUME DU HAUT-PARLEUR

Tapez 1234# ou votre code maître

(led et beep beep)

Tapez 11#

(led et beep beep)

Tapez la valeur suivi de # (de 0 à 9 avec en standard la valeur 4)

(led et beep) (1 valeur la – forte et 9 valeur la + forte)

Pendant la conversation vous pouvez faire un ajustement plus précis en temps réel du micro et du haut-parleur en appuyant sur :

1 ou 4 pour le micro: **1= + fort** **4= - fort**

3 ou 6 pour le haut-parleur: **3= + fort** **6= - fort**

15) FORCE DE L' ECLAIRAGE DE NUIT

Tapez 1234# ou votre code maître

(led et beep beep)

Tapez 13#

(led et beep beep)

Tapez la valeur suivi de # (de 0 à 5 avec en standard la valeur 4)

(led et beep) (1 valeur la – forte et 5 valeur la + forte)

16) MODE DE SAISIE DES TOUCHES (son)

Tapez 1234# ou votre code maître

(led et beep beep)

Tapez 05#

(led et beep beep)

1° CAS : Tapez 1 suivi de # (PAS DE SON)

(led et beep)

**2° CAS : Tapez 0 suivi de # (LES TOUCHES SONNENT A CHAQUE
PRESSION)**

(led et beep)

17) MODE DE FONCTIONNEMENT

Tapez 1234# ou votre code maître

(led et beep beep)

Tapez 100#

(led et beep beep)

1° CAS : PLATINE SÉRIE 611 (1 #) (KDT611+/AV.....)

(led et beep)

2° CAS : PLATINES SÉRIE 607 (0 #) (KDT607/ KDT607P)

(led et beep)

18) ADRESSAGE D' APPEL

Tapez 1234# ou votre code maître
(led et beep beep)

Tapez 101#
(led et beep beep)

1° CAS MONO PLATINE (00#)

2° CAS : MULTI PLATINES (01#) à insérer dans chaque platine de rue additionnelle soit platine 2,3 et 4.

19) ADRESSAGE DE LA CAMERA

Tapez 1234# ou votre code maître
(led et beep beep)

Tapez 12#
(led et beep beep)

Tapez la valeur suivi de # (de 0 à 3 avec en standard la valeur 0)
(led et beep)

0 = caméra 1

1 = caméra 2

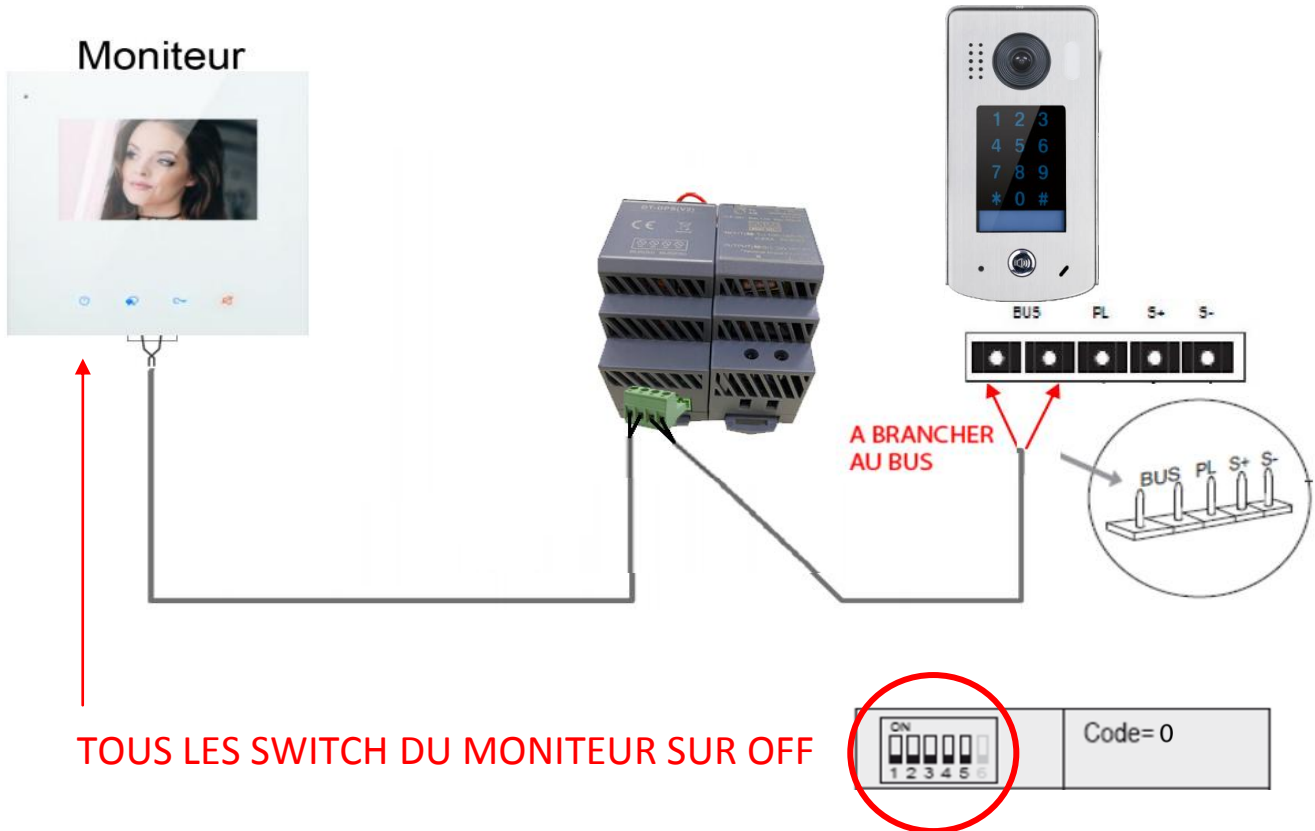
2 = caméra 3

3 = caméra 4

20) RESET GÉNÉRAL

Procédure à demander au fabricant uniquement en cas de perte du code maître / renvoyez votre matériel ou consultez un centre agréé de dépannage.

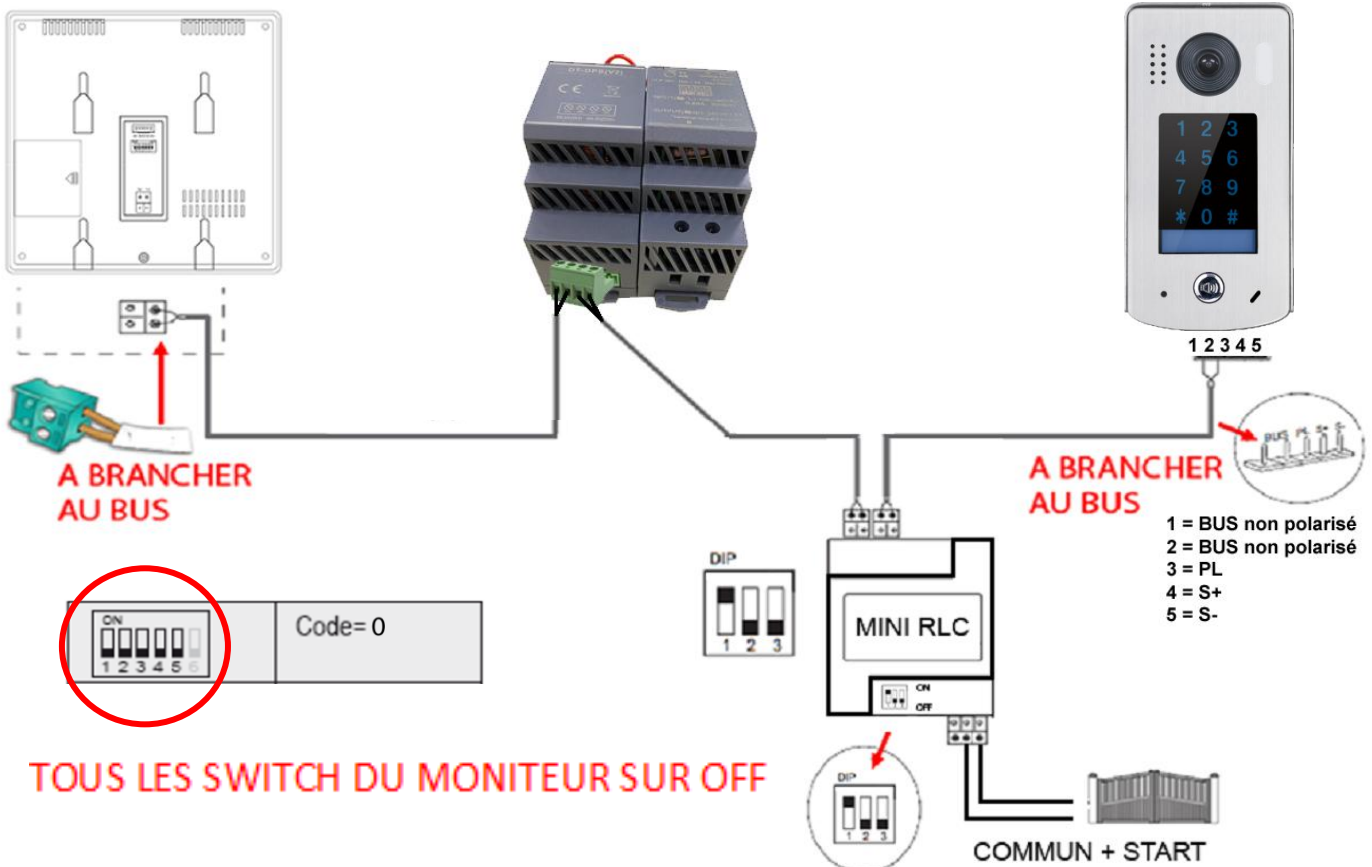
branchement standard sans relais MINI-RLC



branchement du relais MINI-RLC en série (choix P)

Moniteur intérieur

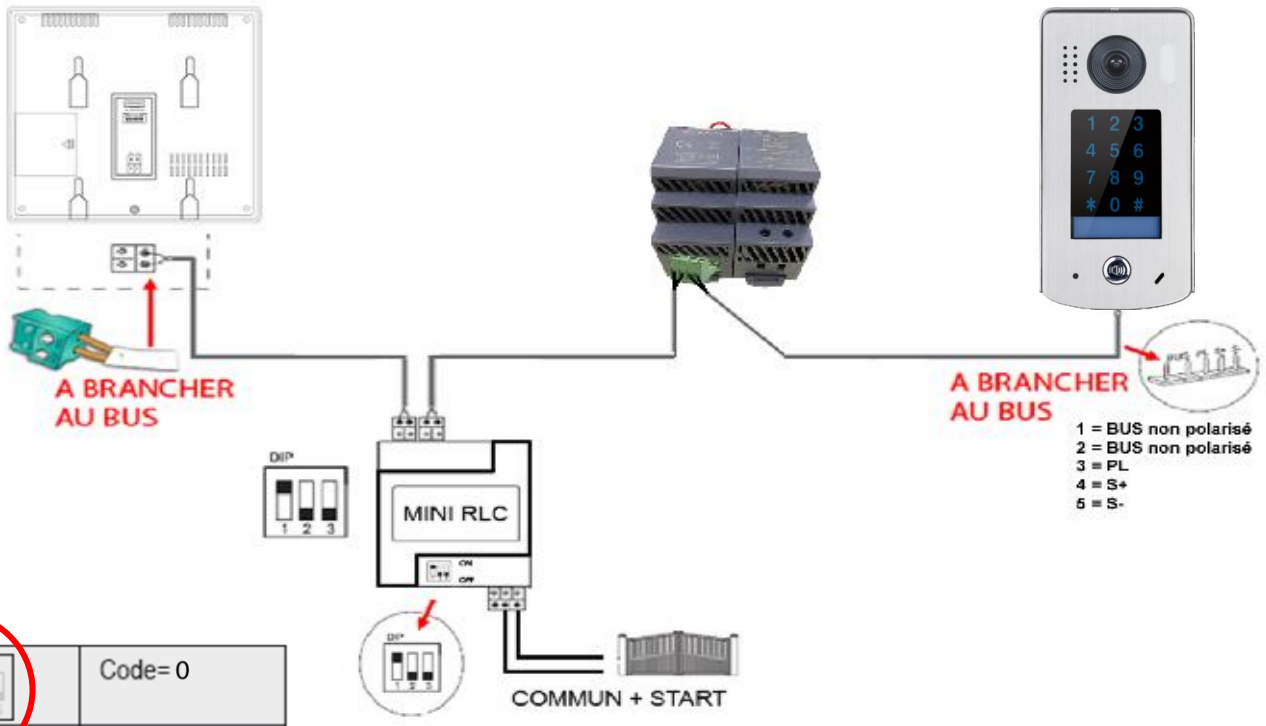
Platine de rue extérieure



branchement du relais MINI-RLC en série (choix M)

Moniteur intérieur

Platine de rue extérieure

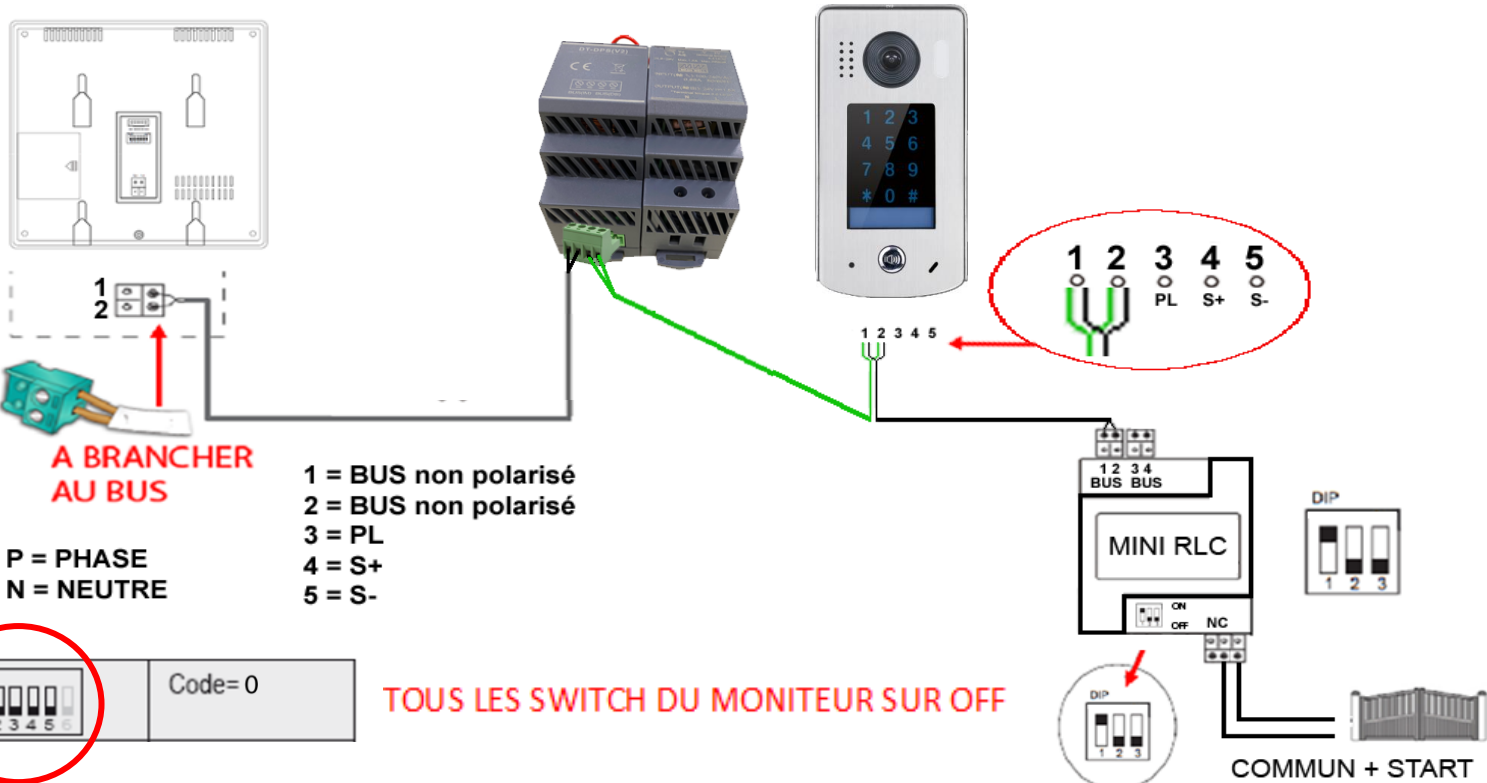


TOUS LES SWITCH DU MONITEUR SUR OFF

branchement du relais MINI-RLC en fin de ligne

Moniteur intérieur

Platine de rue extérieure

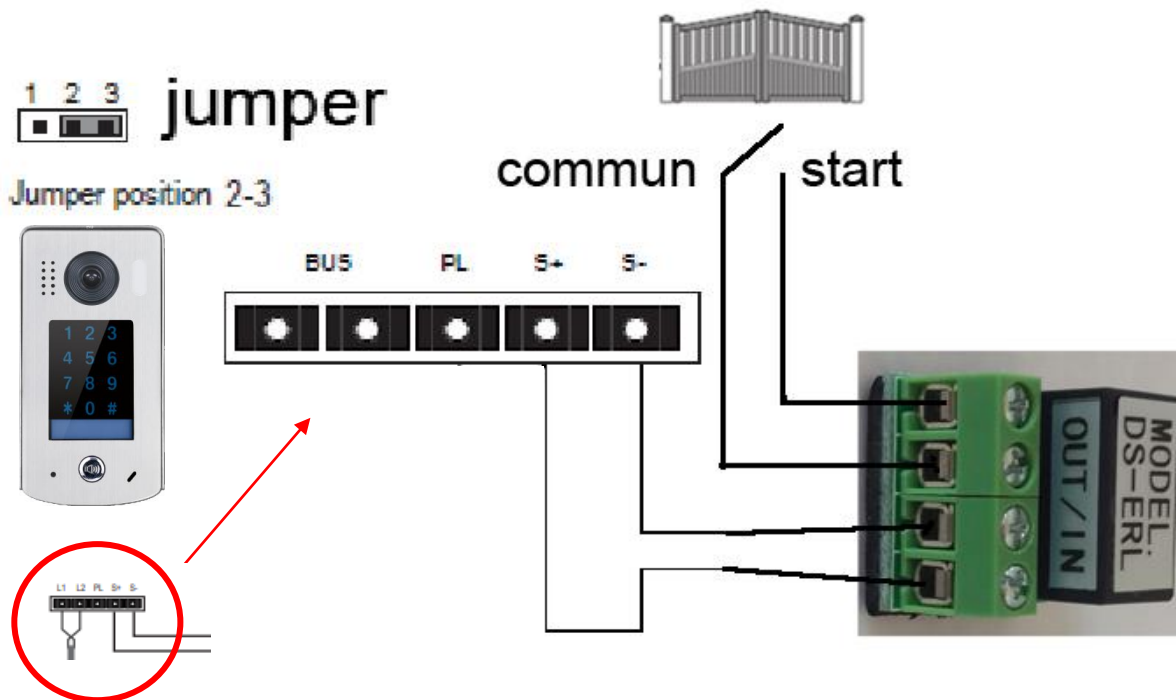


TOUS LES SWITCH DU MONITEUR SUR OFF

Différents types de branchements

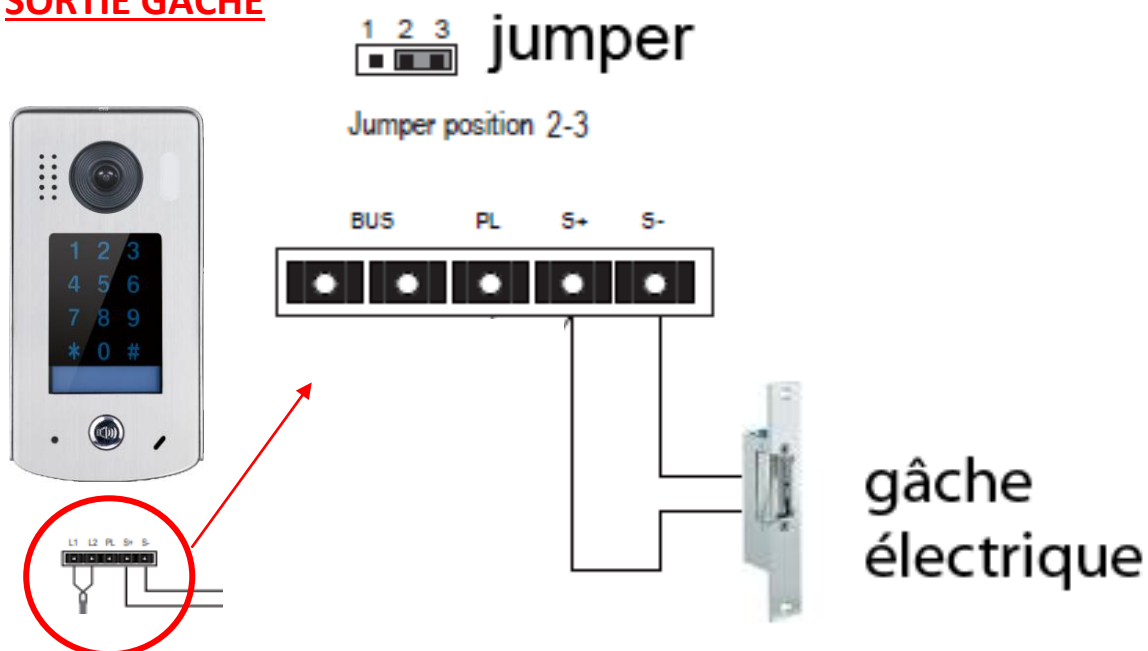
CAS N°1 : branchement d'un automatisme sur platine de rue

SORTIE AUTOMATISME



CAS N°2: branchement d'une gâche électrique sur platine de rue

SORTIE GACHE



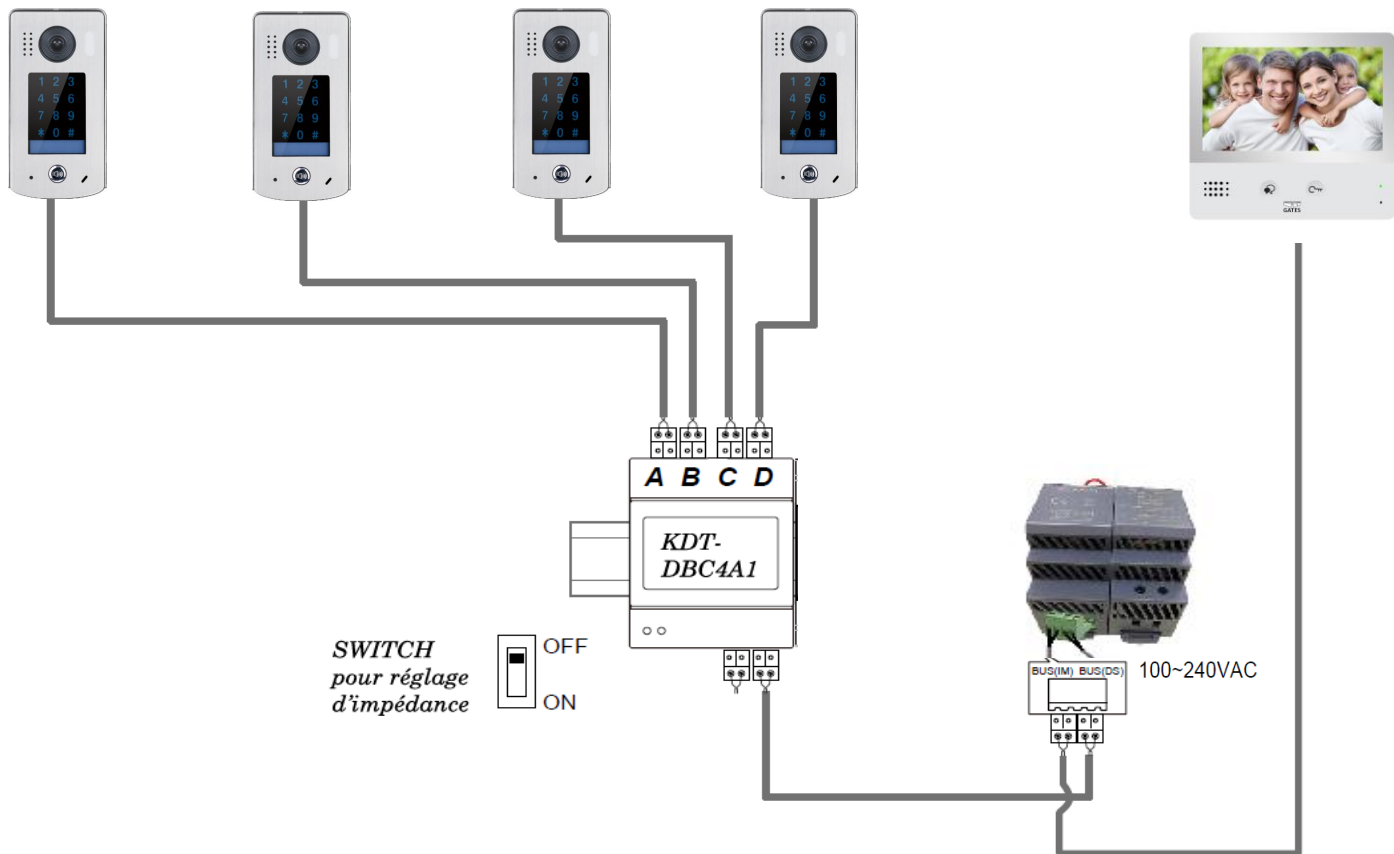
Spécifications KDT611

- * Une touche d'appel
- * Alimentation électrique : DC 24V
- * Caméra tête d'épingle Couleur CCD; ANGLE 105°
- * 1 relais : contact sec **ou** tension; 2ème relais avec option MINI-RLC
- * Clavier à codes intégré;
- * Température :-10°C ~ + 45°C;
- * Câblage: 2 fils non-polarisés;

Tableau récapitulatif

DONNEES TECHNIQUES	KDT611
Tension d'alim (Volts)	24Vdc
Nombre de fils	2 fils
Clavier à codes 2 relais	Avec option MINI-RLC
Section / Distance	SYT 9/10ème /300m (KPC7) SYT 5/10ème /180m (KPC7)
Caméra	Saillie 105°
Visière de protection Inox	oui
Sorties 12vdc	Oui 280mA
Façade Inox	oui
Dimensions	182x93x44

branchement KDT-DBC4A pour plusieurs caméras



branchement avec plusieurs moniteurs en série

