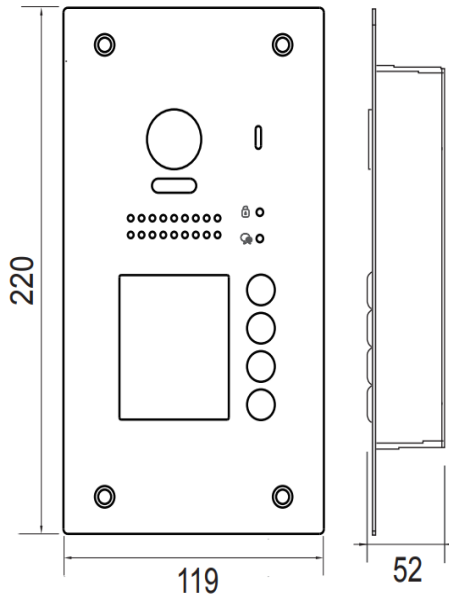


KDT607PE+ / 2+ / 4+

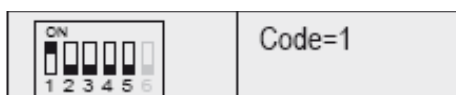


KDT607PE+

KDT607PE2+

KDT607PE4+

vous devez impérativement mettre le switch N°1 du moniteur sur ON



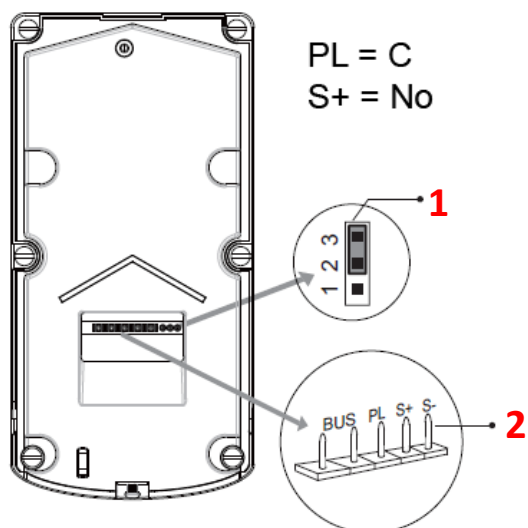
Dimensions caméra KDT607PE4+

HAUTEUR = 220mm

LARGEUR = 119mm

EPAISSEUR = 52mm

Dénomination des éléments KDT607PE4+



BONNE POSITION
CABLE VERS LE BAS

tension entre
S+ / S- = **12Vdc**
280mA maxi
lorsque l'on
tape le code



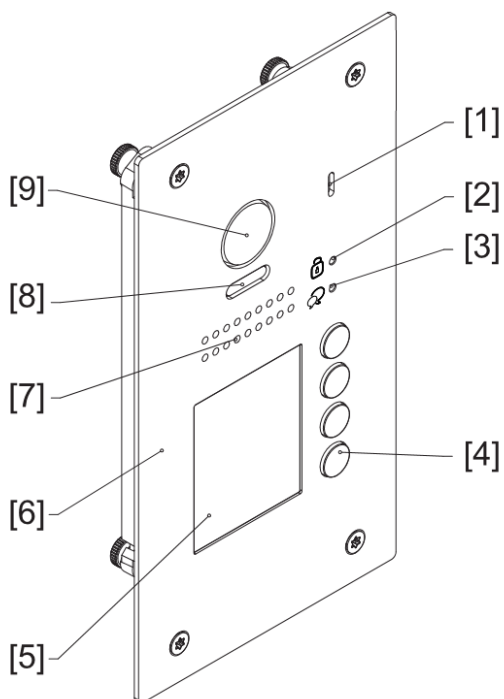
MAUVAISE POSITION

- 1 - Dip-switch pour déterminer le type de verrouillage**
- 2 - Connecteur du bus et des sorties tension et contact sec**

CE

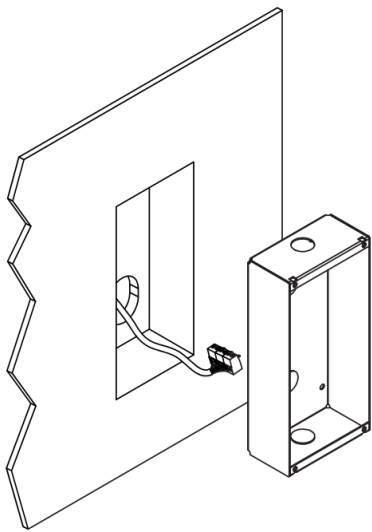
Spécifications KDT607PE4+

- * Une à 4 touches d'appel KDT607E+ / KDT607E2+ / KDT607E4+
- * Alimentation électrique : DC 24V
- * Caméra 170°;
- * Simple sortie: tension 12VDc;
- * Température :-10°C ~ + 45°C;
- * Câblage: 2 fils non-polarisés;

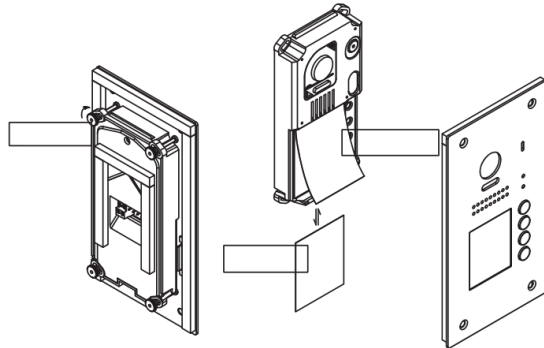


- [1] MICRO
- [2] LED OUVERTURE
- [3] LED CONVERSATION
- [4] BOUTON D' APPEL
- [5] PLAQUE DE NOM
- [6] PLAQUE DE RUE
- [7] HAUT-PARLEUR
- [8] ECLAIRAGE DE NUIT
- [9] CAMERA 170°

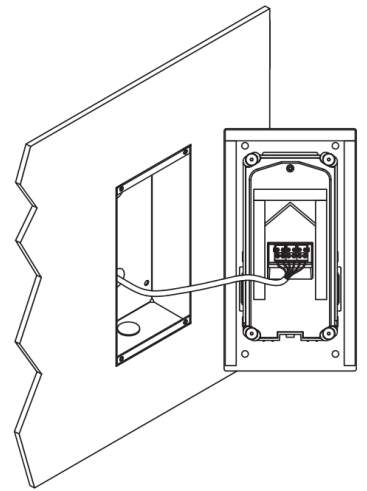
Montage caméra KDT607PE+ / 2+ / 4+



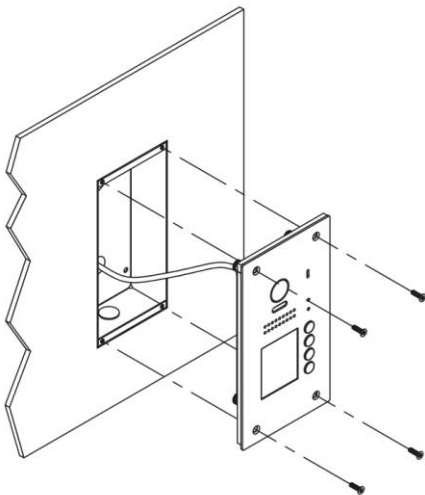
1



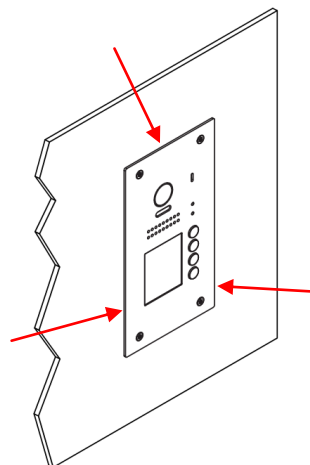
2



3



4

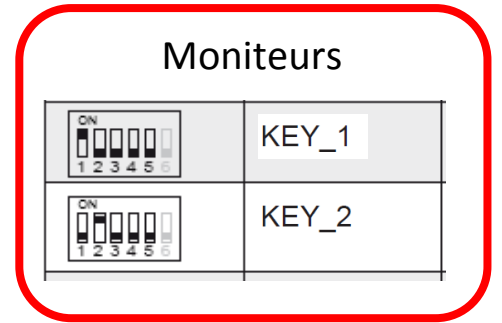
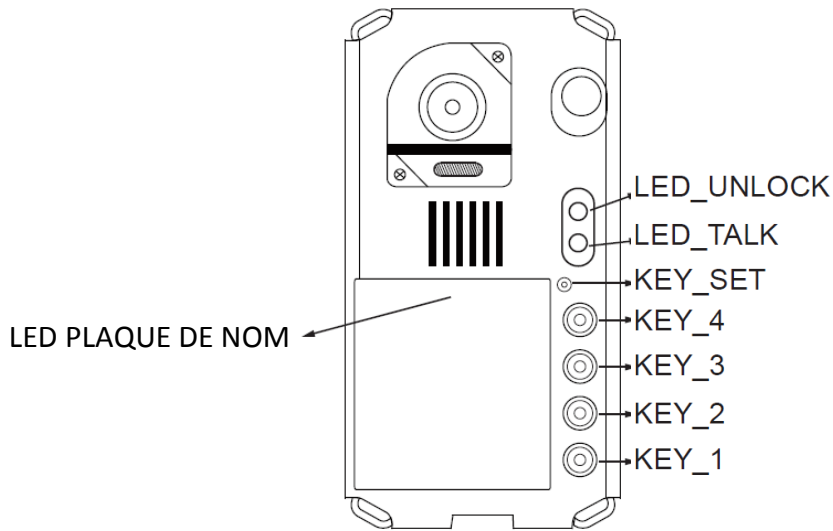


5

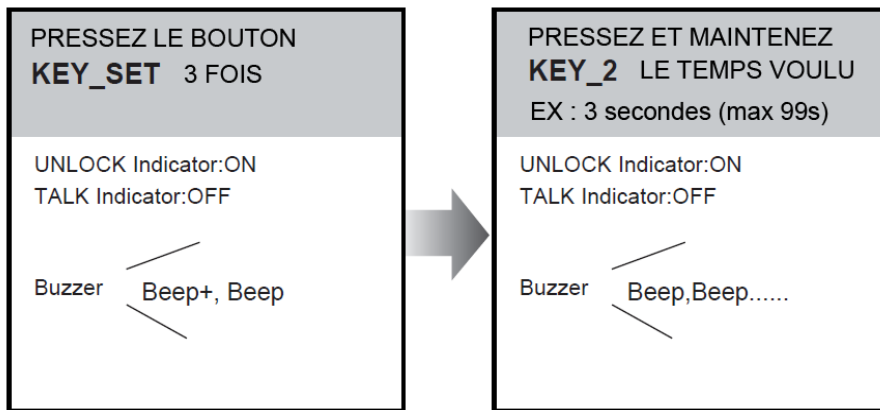


- 1 PERCEZ UN TROU POUR FIXER LA BOITE D'ENCASTREMENT
- 2 INSERER VOTRE NOM DERRIERE LE PLASTIQUE TRANSPARENT
- 3 BRANCHEZ LE CABLE CORRECTEMENT GRACE AU CONNECTEUR VERT
- 4 FIXER LA PLATINE A LA BOITE D'ENCASTREMENT
- 5 PLACER DU SILICONE TRANSPARENT SUR LES TROIS FACES MAIS PAS EN BAS



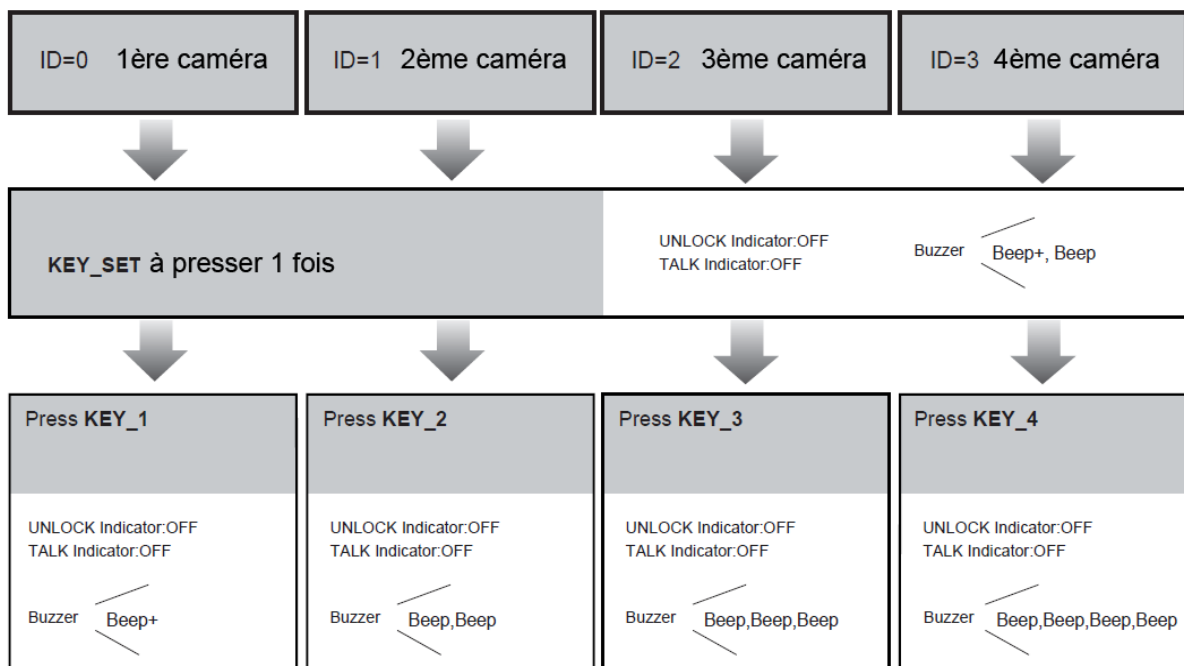


réglage du temps de déverrouillage:



attendre 10s pour la validation

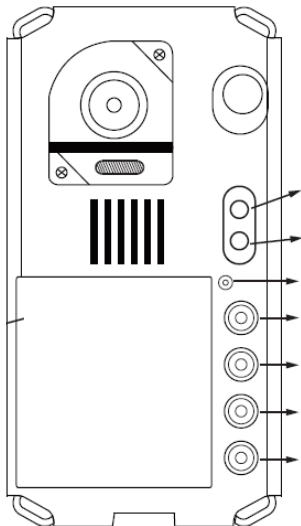
réglage de l'adressage de la caméra:



attendre 10s pour la validation

||| Mode multi caméras / mode standard

1°) mode multi caméras

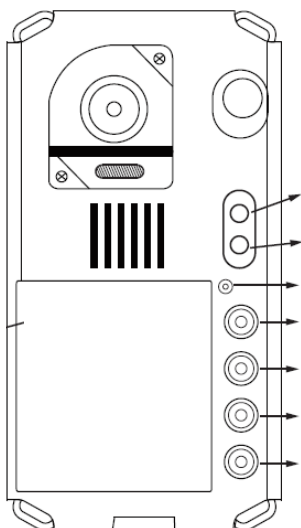


presser 2 fois **KEY_SET**
(1 bip long puis 1 bip court)

pressez 1 fois **KEY_1**
(1 bip long)

pressez 1 fois de plus **KEY_1**
(2 bips courts)

2°) mode standard



presser 2 fois **KEY_SET**
(1 bip long puis 1 bip court)

pressez 1 fois **KEY_1**
(1 bip long)

Spécifications KDT607PE4+

*4 touches d'appel

* Alimentation électrique : DC 24V

* Caméra Couleur CCD; ANGLE 170°

* 1 relais : tension 12VDC; 2ème relais avec option MINI-RLC

* Température :-10°C ~ + 45°C;

* Câblage: 2 fils non-polarisés;

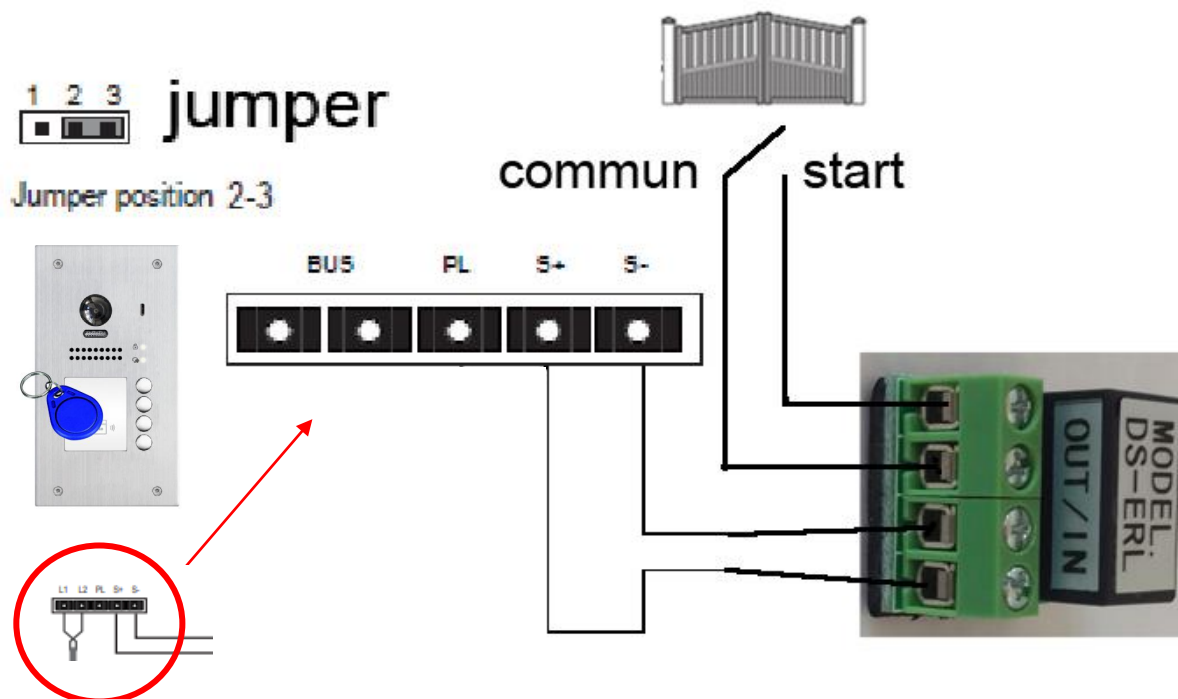
Tableau récapitulatif

DONNEES TECHNIQUES	KDT607PE4+
Tension d'alim (Volts)	24Vdc
Nombre de fils	2 fils
Relais	1
Section / Distance	SYT 9/10ème /300m (KPC6) SYT 5/10ème /180m (KPC6)
Pose de la caméra	Encastrée
Visière de protection	non
Touches d'appel	4
Sorties 12vdc	oui (250mA) max
Caméra 170°	oui
Dimensions	220x119x52

Différents types de branchements

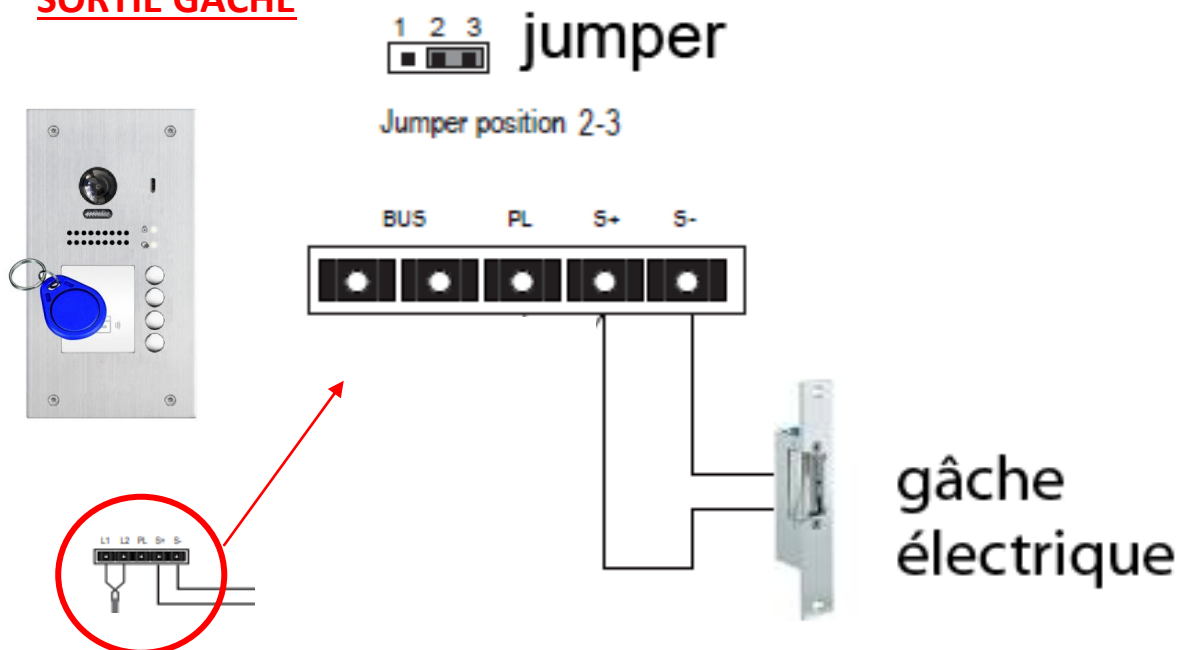
CAS N°1 : branchement d'un automatisme sur platine de rue

SORTIE AUTOMATISME

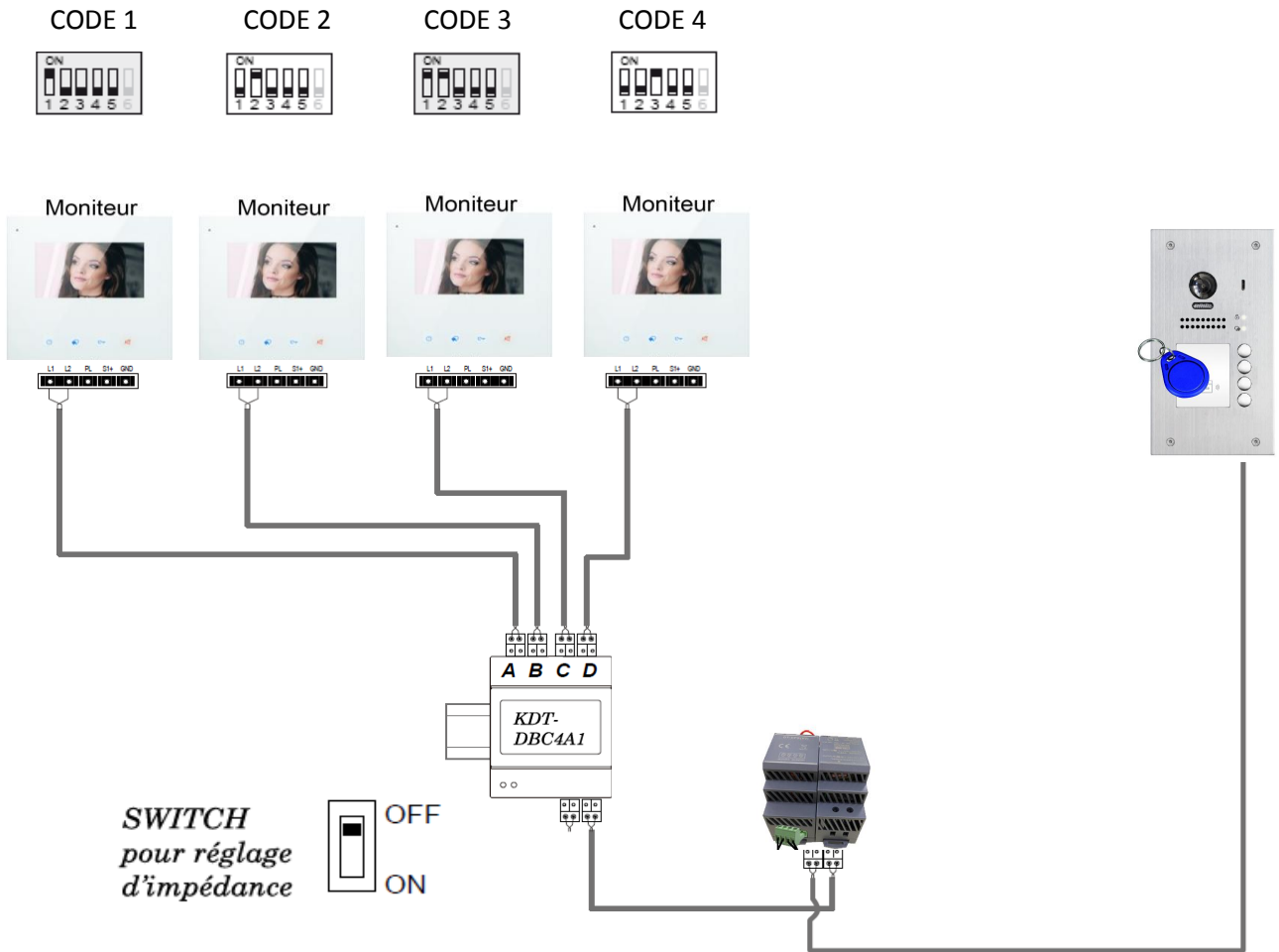


CAS N°2 : branchement d'une gâche électrique sur platine de rue

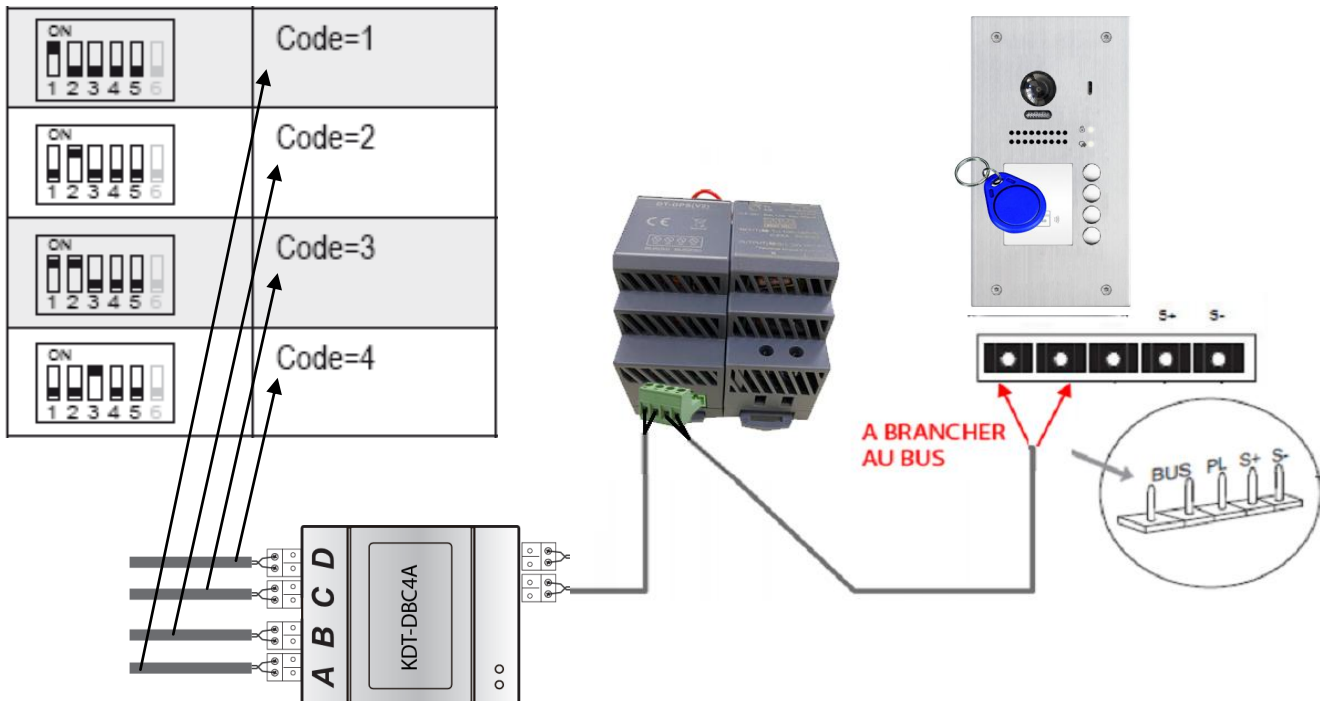
SORTIE GACHE



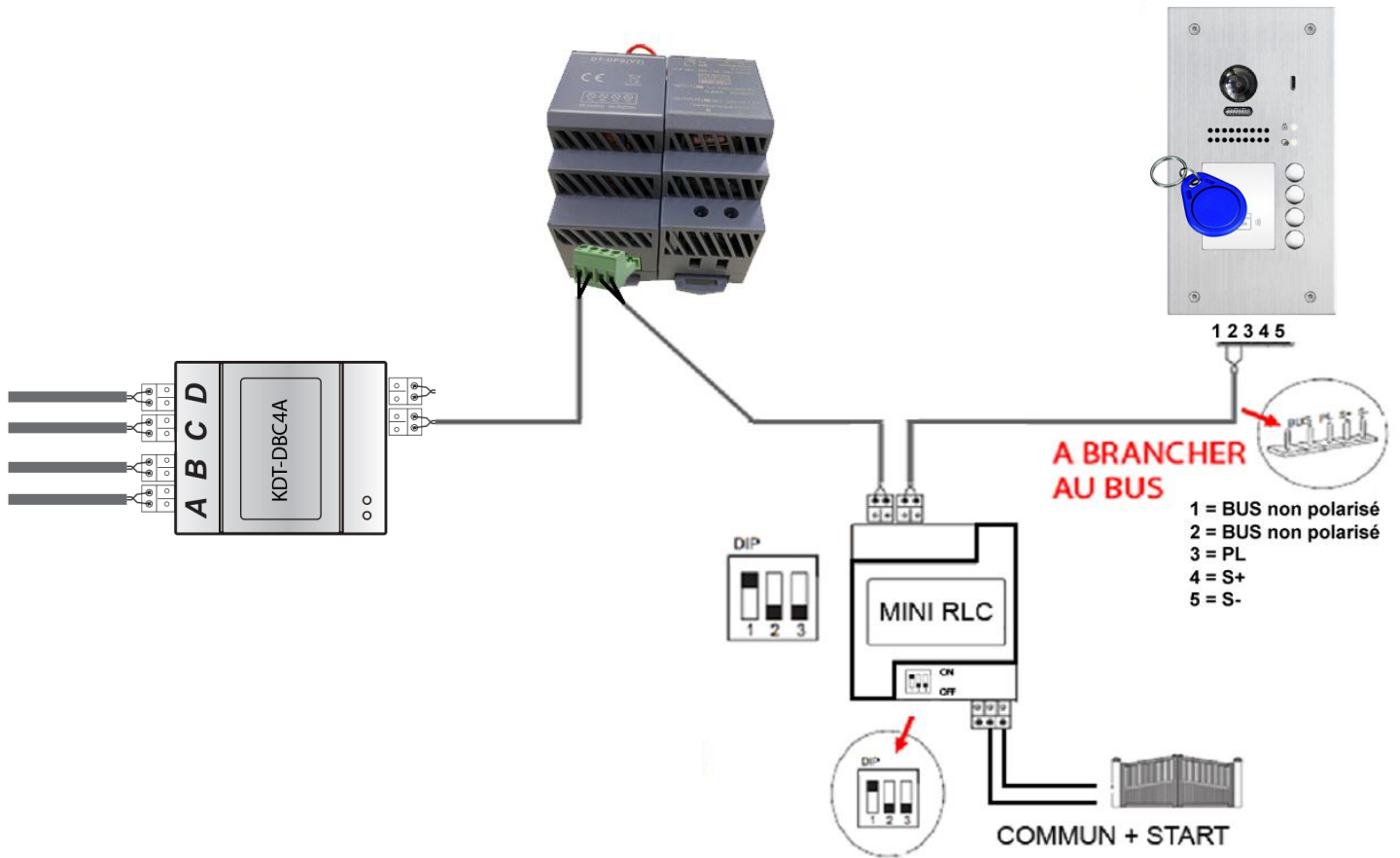
branchement avec KDT-DBC4A pour 4 moniteurs



branchement avec KPC7 sans boîtier relais



branchement avec KPC7 et boîtier relais



branchement fin de ligne avec KPC7 et MINI RLC

