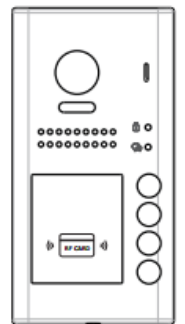
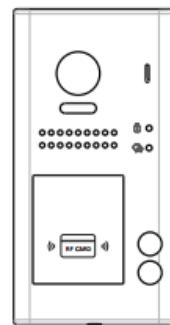
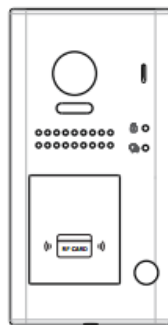


# ||| KDT607P

Caméra couleur inox 2 fils 



**KDT-607P**

**KDT-607P2**

**KDT-607P4**

**vous devez impérativement mettre le switch N°1 du moniteur sur ON**



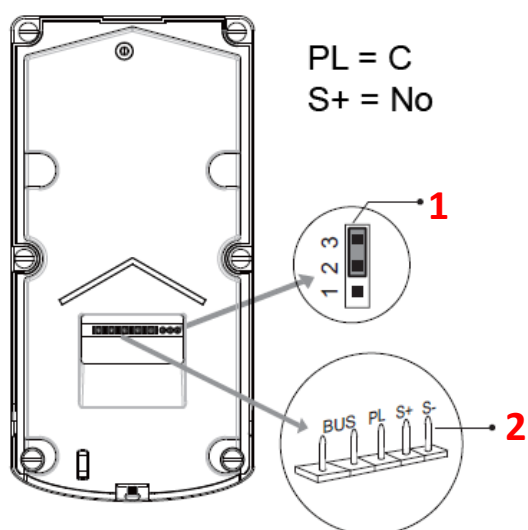
## Dimensions caméra KDT607P

HAUTEUR = 176mm

LARGEUR = 90mm

EPAISSEUR = 27mm

## Dénomination des éléments KDT607P



**BONNE POSITION**  
**CABLE VERS LE BAS**

tension entre  
S+ / S- = **12Vdc**  
**280mA maxi**  
lorsque l'on  
tape le code



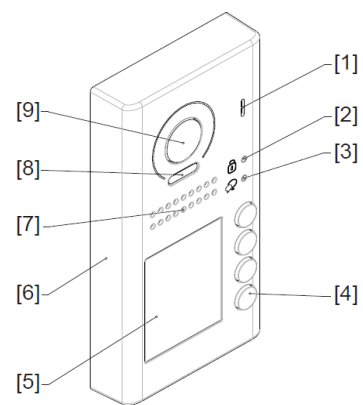
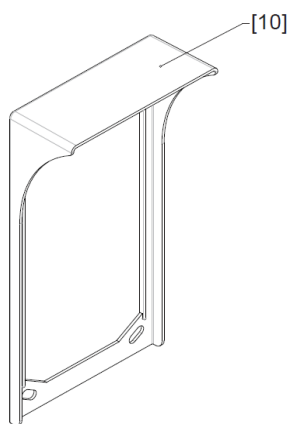
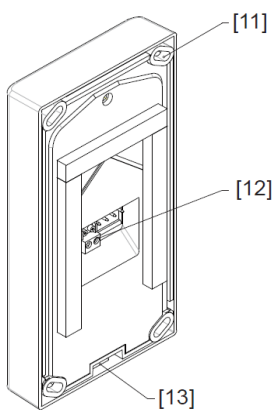
**MAUVAISE POSITION**

- 1 - Dip-switch pour déterminer le type de verrouillage**
- 2 - Connecteur du bus et des sorties tension et contact sec**

CE

## Spécifications KDT607P

- \* Une touche d'appel / 2, 3 ou 4 touches suivant modèles
- \* Alimentation électrique : DC 24V
- \* Caméra 170°; lecteur de proximité
- \* Simple sortie: contact sec ou tension;
- \* Température :-10°C ~ + 45°C;
- \* Câblage: 2 fils non-polarisés;



[1] MICRO

[2] LED OUVERTURE

[3] LED CONVERSATION

[4] BOUTON D'APPEL

[5] PLAQUE DE NOM

[6] PLAQUE DE RUE

[7] HAUT-PARLEUR

[8] ECLAIRAGE DE NUIT

[9] CAMERA 170°

[10] VISIERE DE PLUIE

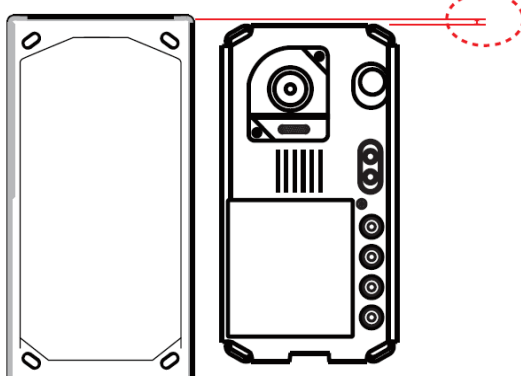
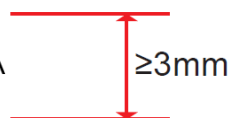
[11] TROUS DE FIXATION

[12] CONNECTEUR DE BUS

[13] SERRAGE DE LA VIS

## Insertion de la visière

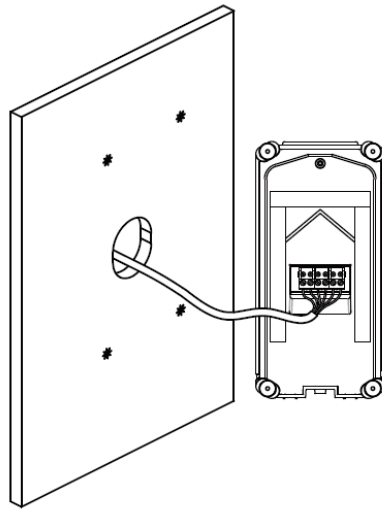
DISTANCE MINIMALE  
POUR PERMETTRE LA  
POSE DE LA VISIERE



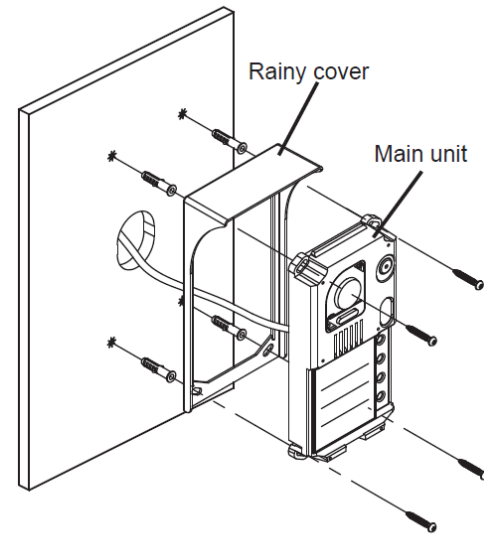
# Montage caméra KDT607P saillie



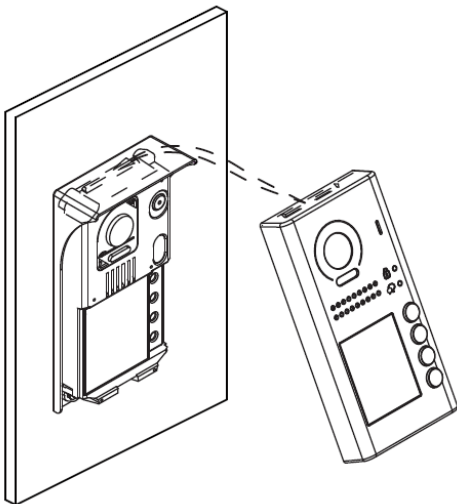
sens des vis du connecteur



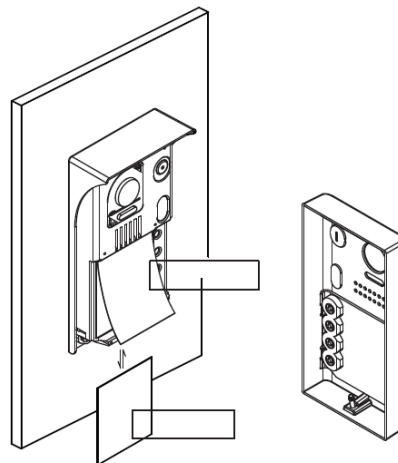
1



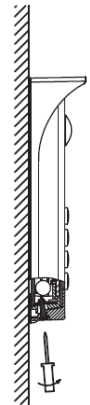
2



3

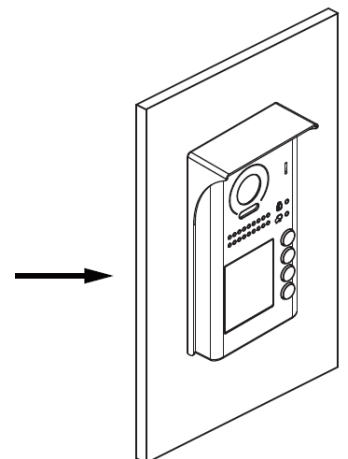


4

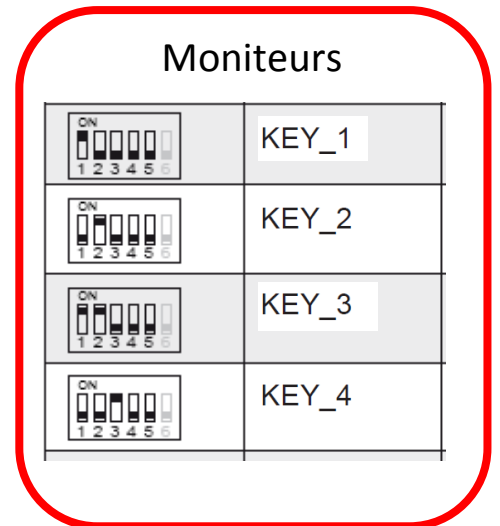
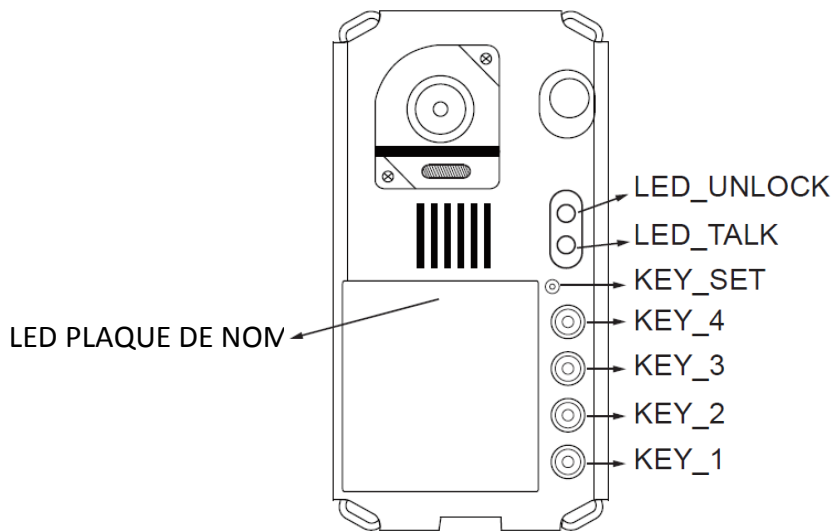


5

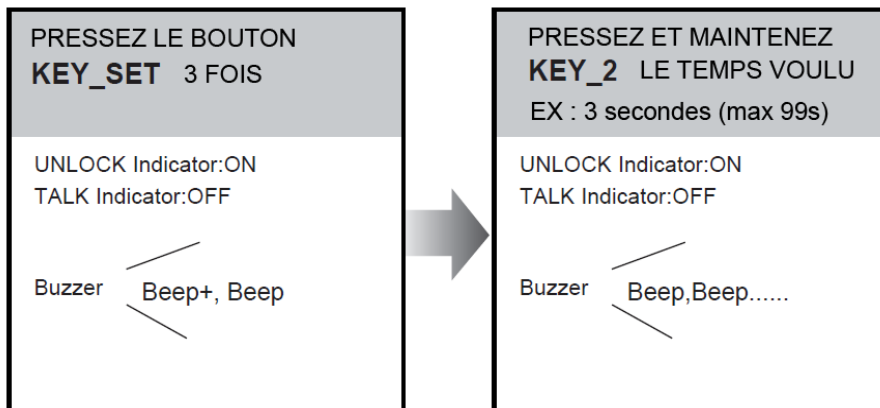
- 1 PERCEZ 4 TROUS POUR FIXER LA VISIERE
- 2 ASSEMBLEZ LA PARTIE ELECTRONIQUE AVEC LA VISIERE
- 3 INSERER LE NOM
- 4 PLACER LA PARTIE PROTECTRICE EN COMMENCANT PAR LE HAUT
- 5 SERREZ LA VIS DU BAS



4

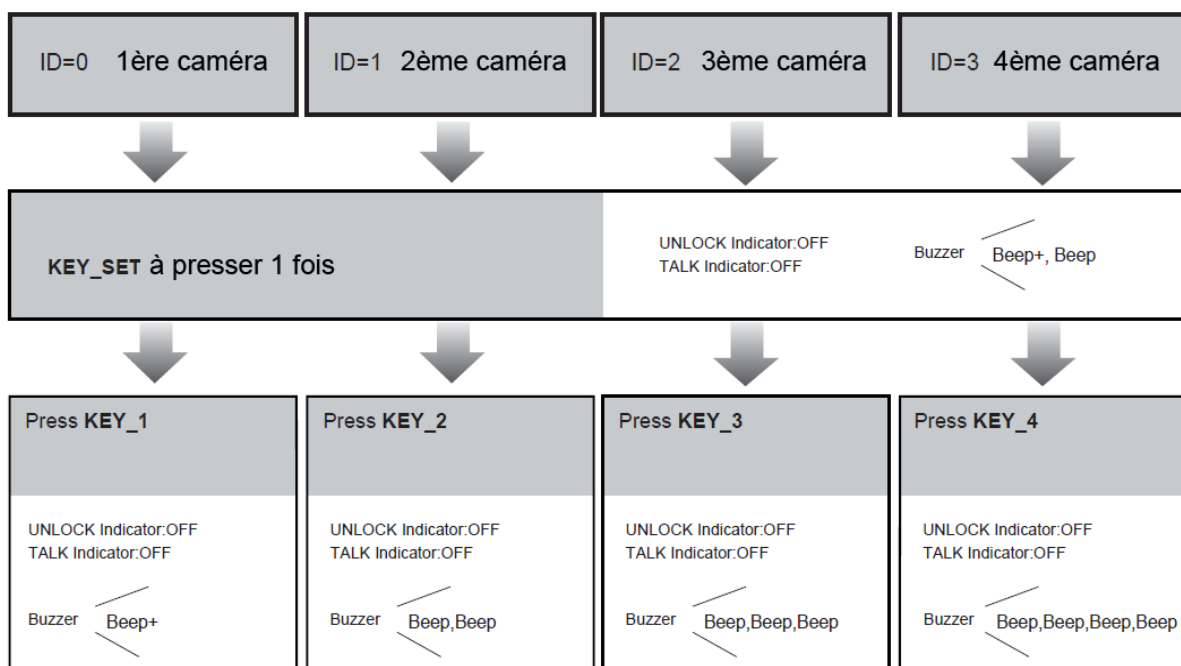


### réglage du temps de déverrouillage:



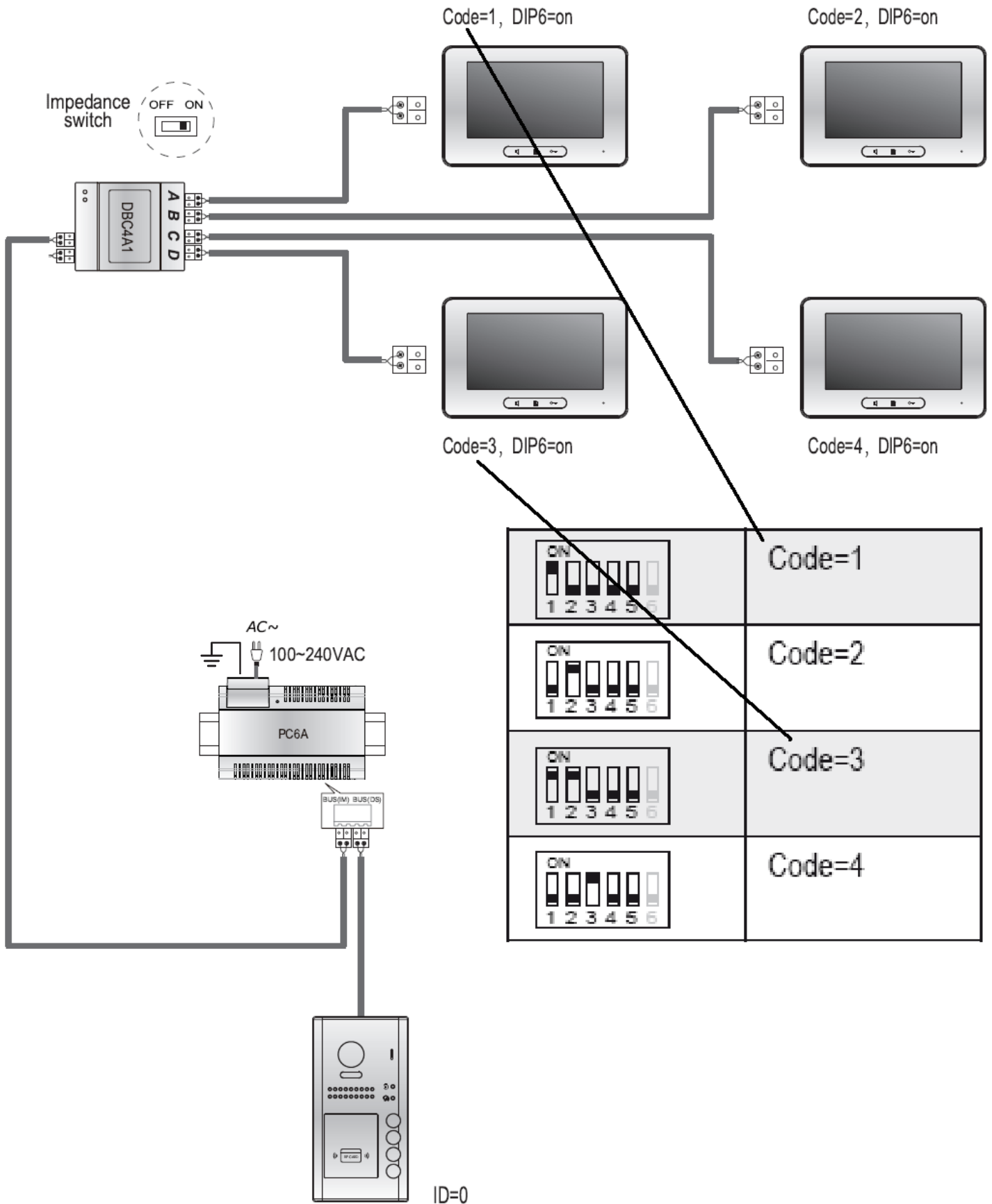
**attendre 10s pour la validation**

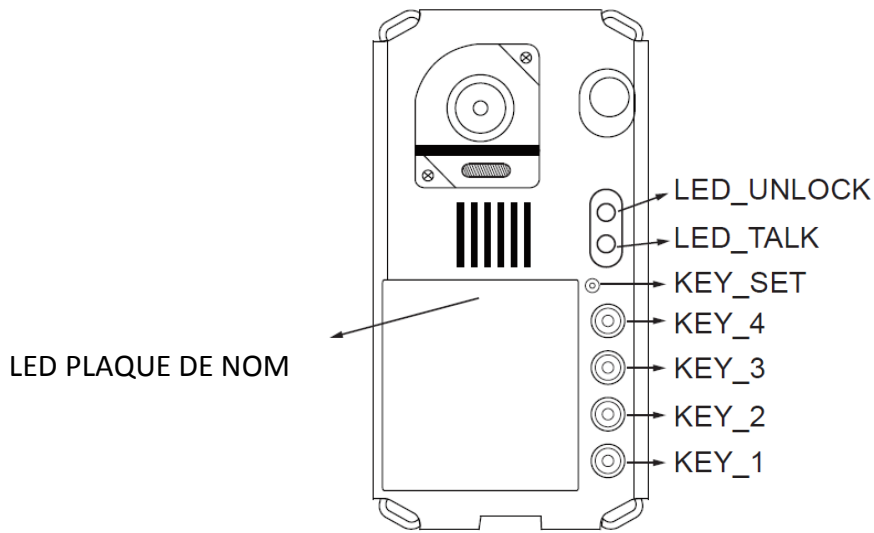
### réglage de l'adressage de la caméra:



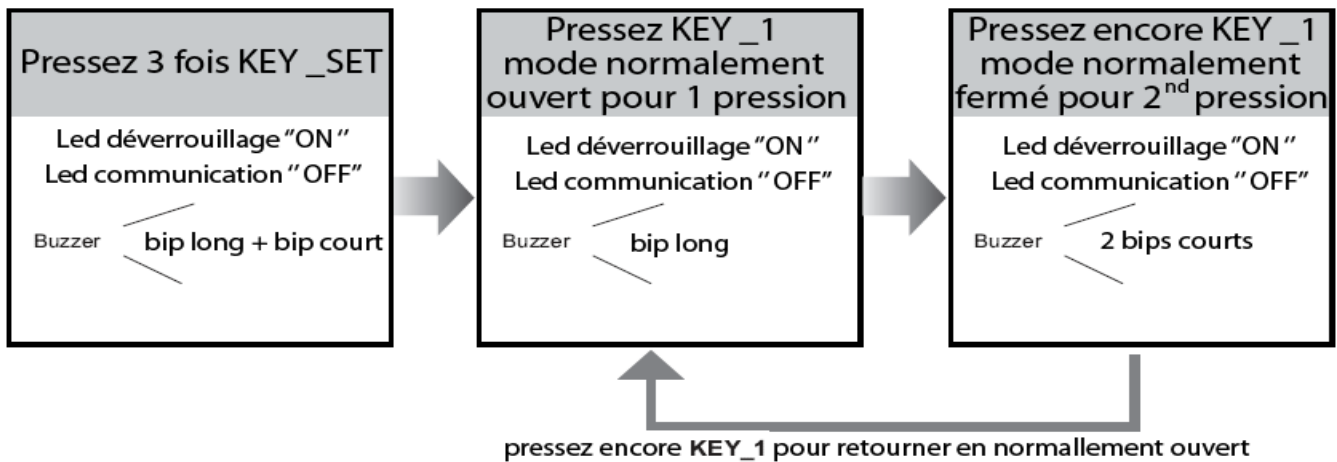
**attendre 10s pour la validation**

# Mode multi moniteurs

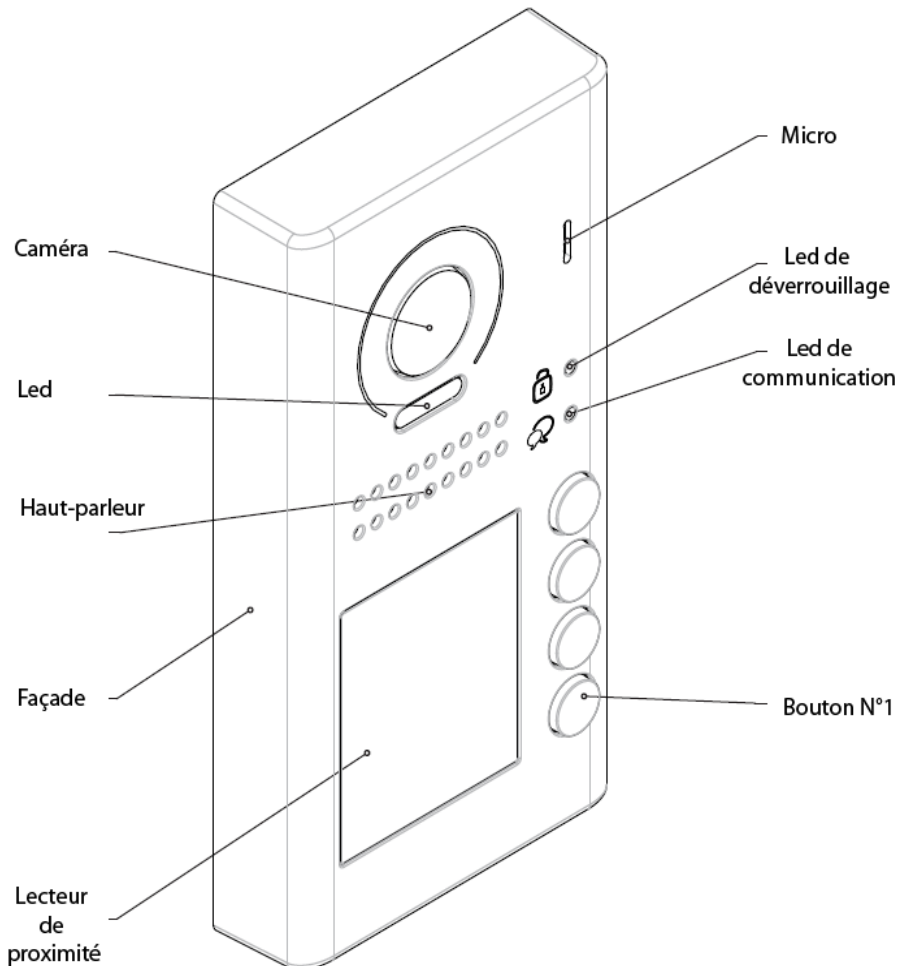




## réglage du mode de déverrouillage:

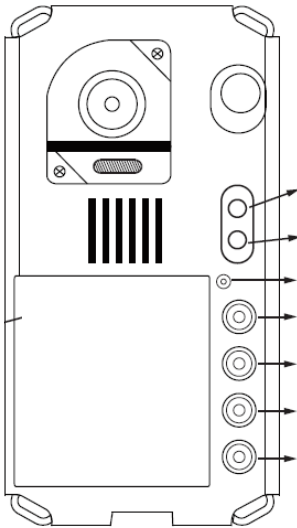


**attendre 10s pour la validation**



## **Mode multi caméras / mode standard**

### **1°) mode multi caméras**

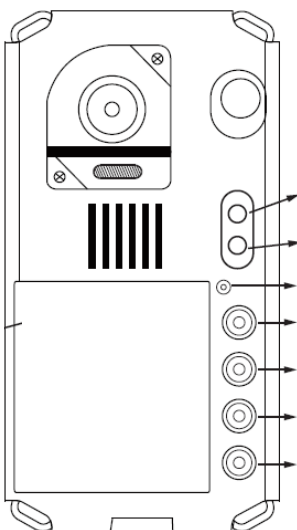


presser 2 fois **KEY\_SET**  
(1 bip long puis 1 bip court)

pressez 1 fois **KEY\_1**  
(1 bip long)

pressez 1 fois de plus **KEY\_1**  
(2 bips courts)

### **2°) mode standard**



presser 2 fois **KEY\_SET**  
(1 bip long puis 1 bip court)

pressez 1 fois **KEY\_1**  
(1 bip long)



## uniquement en cas de mauvaise manipulation

### Reprogrammation des badges maîtres

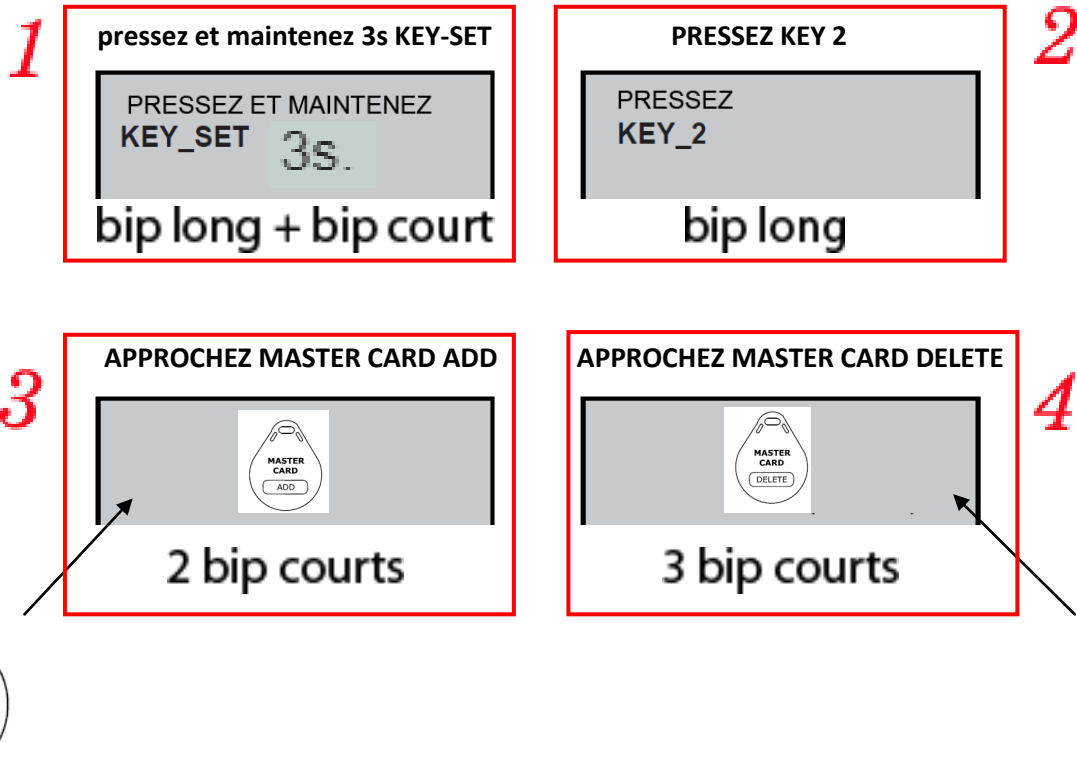
Dans les 5 secondes après avoir branché la platine

**1** pressez et maintenez 3s KEY-SET  
PRESSEZ ET MAINTENEZ  
KEY\_SET 3s.  
bip long + bip court

**2** PRESSEZ KEY 2  
PRESSEZ  
KEY\_2  
bip long

**3** APPROCHEZ MASTER CARD ADD  
2 bip courts

**4** APPROCHEZ MASTER CARD DELETE  
3 bip courts



### Ajout d'un badge

1) approcher le badge ADD  
La LED TALK s'allume  
un bip long puis un bip court



2) approcher les badges à programmer un par un  
La LED TALK clignote une fois  
un bip long



3) approcher une seconde fois le badge ADD pour valider  
La LED TALK s'éteint  
un bip court puis un bip long



NB : si dans les 10s aucune opération est effectuée ou si vous touchez le bouton d'appel vous sortirez de la programmation.

320 badges maximum peuvent être enregistrés.

Distance de lecture environ 3cm

## Suppression d'un badge

- 1) approcher le badge DELETE  
La LED UNLOCK s'allume  
un bip long puis un bip court



- 2) approcher le badge à supprimer un par un  
La LED UNLOCK clignote une fois  
un bip long



- 3) approcher une seconde fois le badge DELETE pour valider  
La LED UNLOCK s'éteint  
un bip court puis un bip long



NB : si dans les 10s aucune opération est effectuée ou si vous touchez le bouton d'appel vous sortirez de la programmation.

## Suppression de tous les badges

- 1) approcher le badge DELETE  
La LED TALK s'allume  
un bip long puis un bip court



- 2) approcher le badge ADD  
Les LED TALK et UNLOCK s'allument  
un bip long puis un bip court



- 3) approcher une seconde fois le badge ADD pour valider  
Les LED TALK et UNLOCK clignotent plusieurs fois  
un bip court



Les LED TALK et UNLOCK s'éteindront suivi d'un bip long pour indiquer la fin de la programmation.

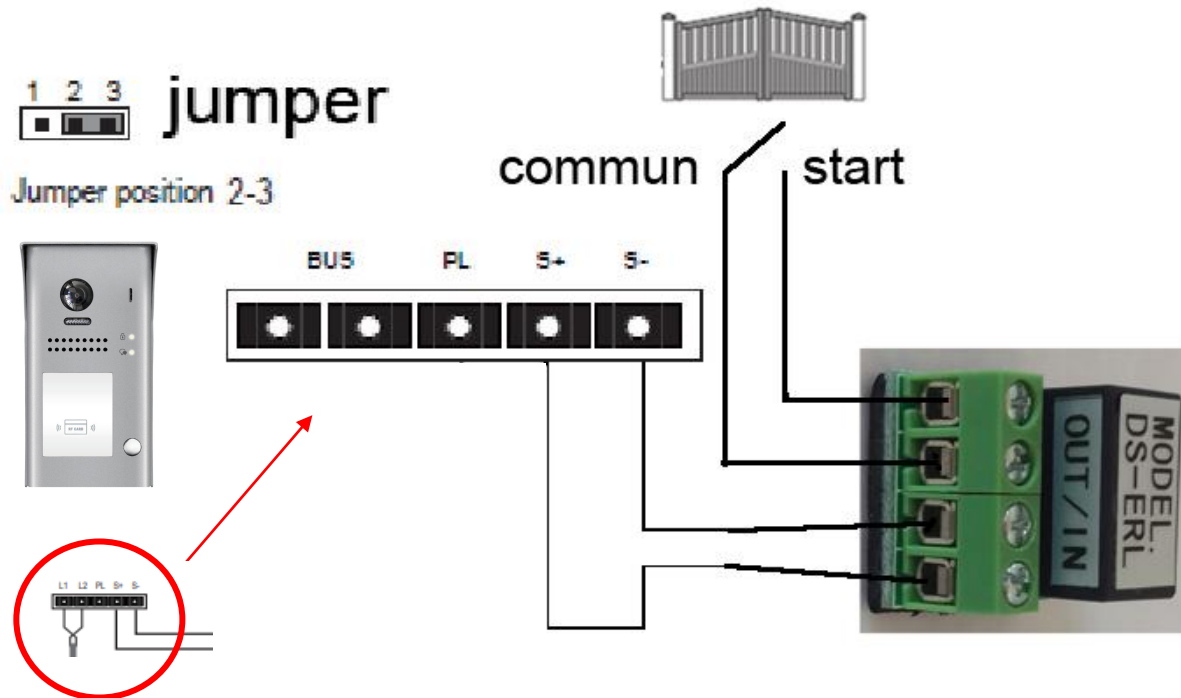
## Tableau récapitulatif

<b>DONNEES TECHNIQUES</b>	<b>KDT607P</b>
Tension d'alim (Volts)	24Vdc
Nombre de fils	2 fils
Lecteur de proximité	Oui / 320 badges maxi 5 badges fournis
Section / Distance	SYT 9/10ème /250m (KPC7) SYT 9/10ème /300m (KPC6) SYT 5/10ème /200m (KPC7) SYT 5/10ème /250m (KPC6)
Pose de la caméra	En Saillie
Visière de protection	oui
Touches d'appel	1
Sorties 12vdc ou sec	1 (250mA)
Caméra 170°	oui
Dimensions	176x90x27

# Différents types de branchements

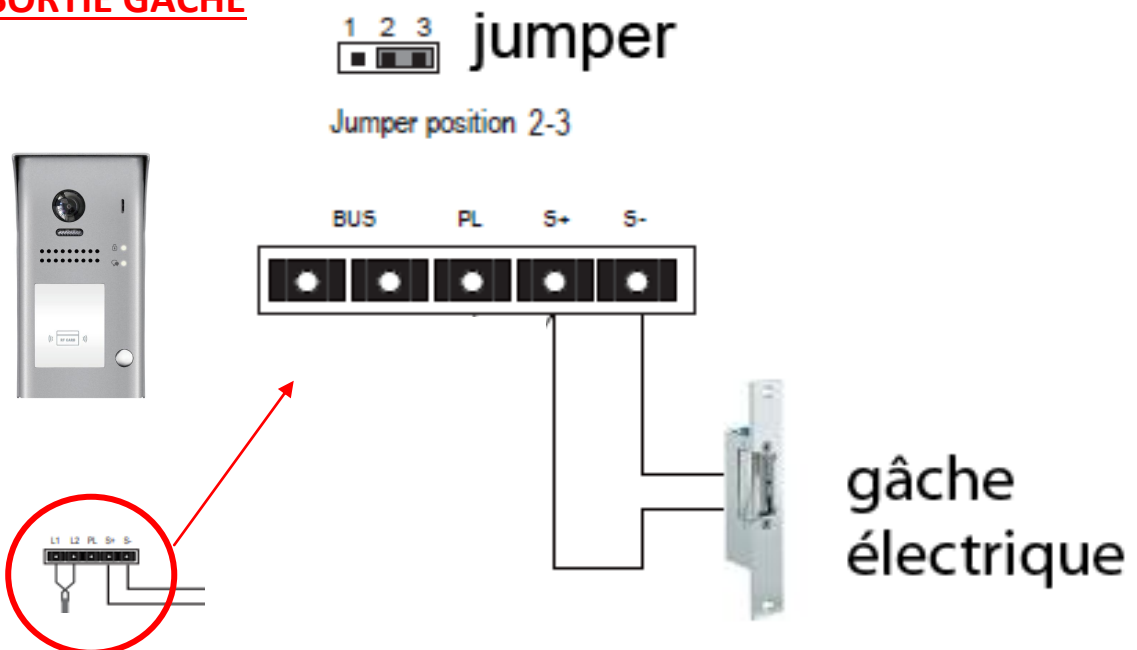
## CAS N°1 : branchement d'un automatisme sur platine de rue

### SORTIE AUTOMATISME

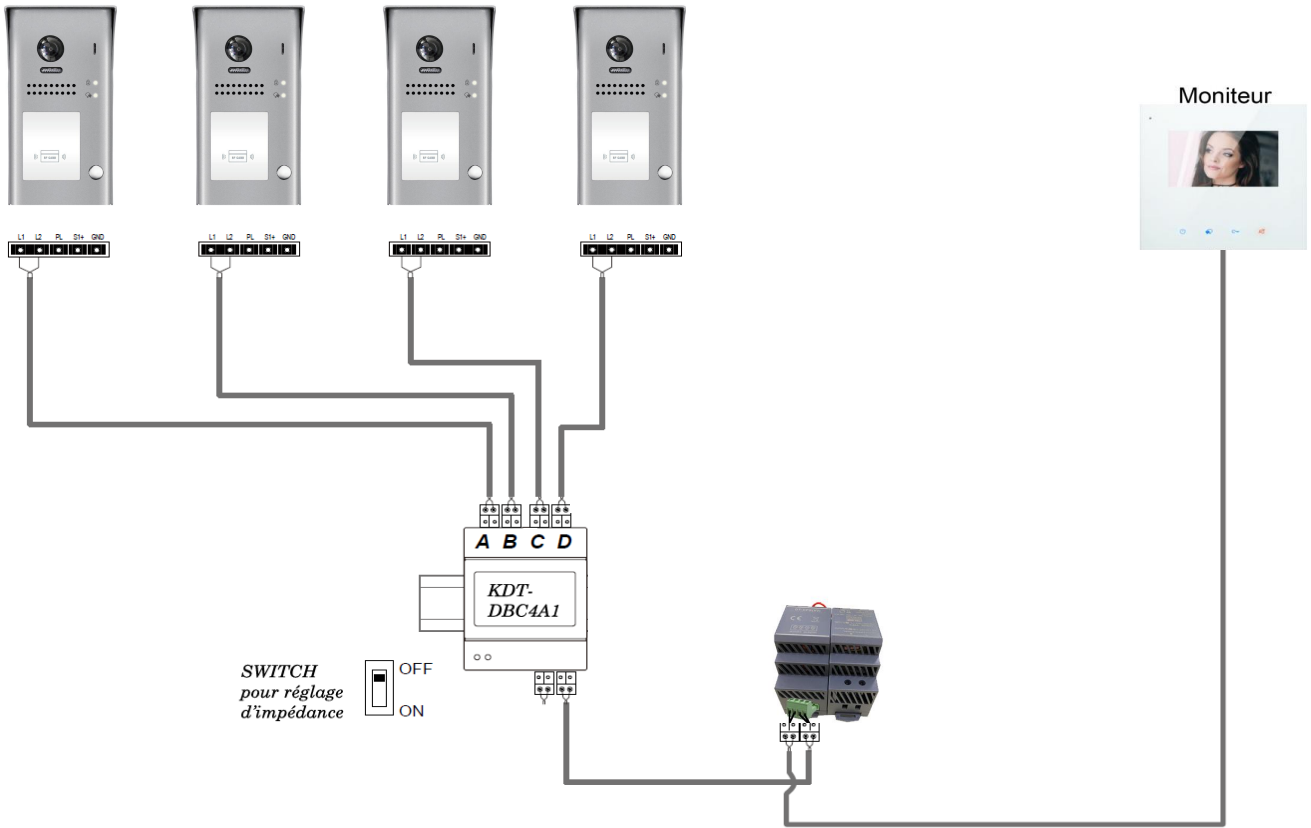


## CAS N°2 : branchement d'une gâche électrique sur platine de rue

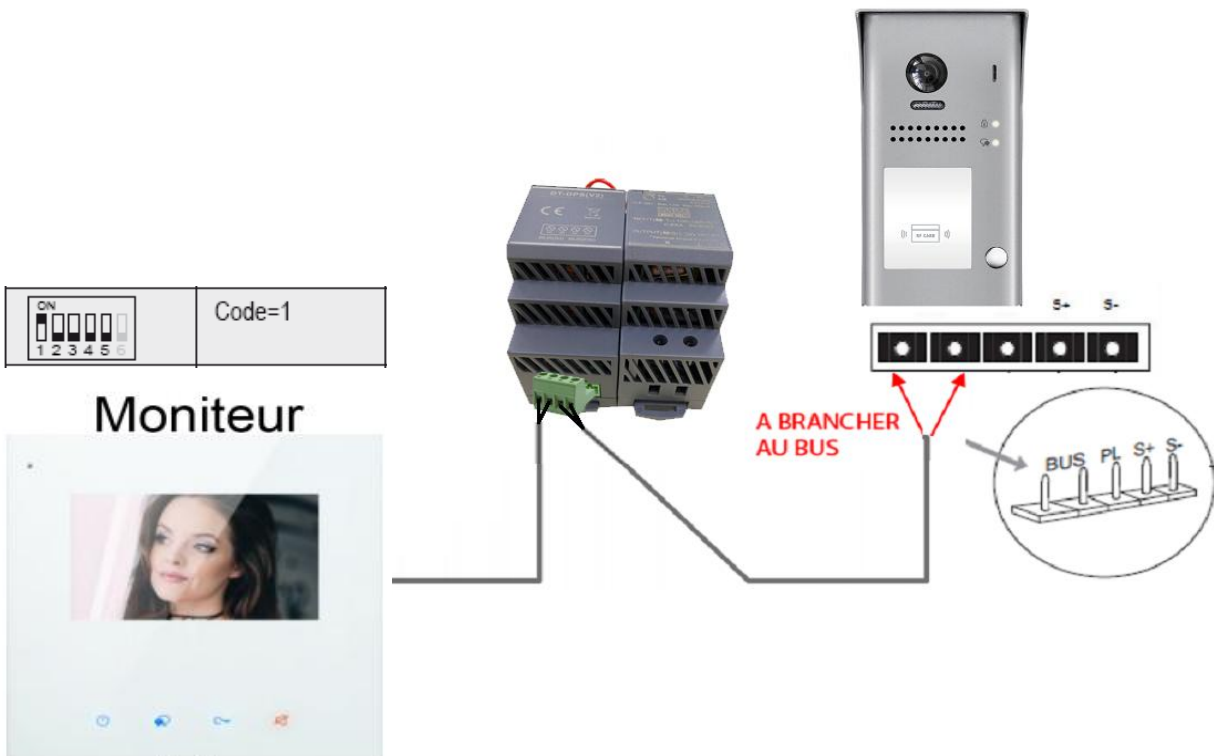
### SORTIE GACHE



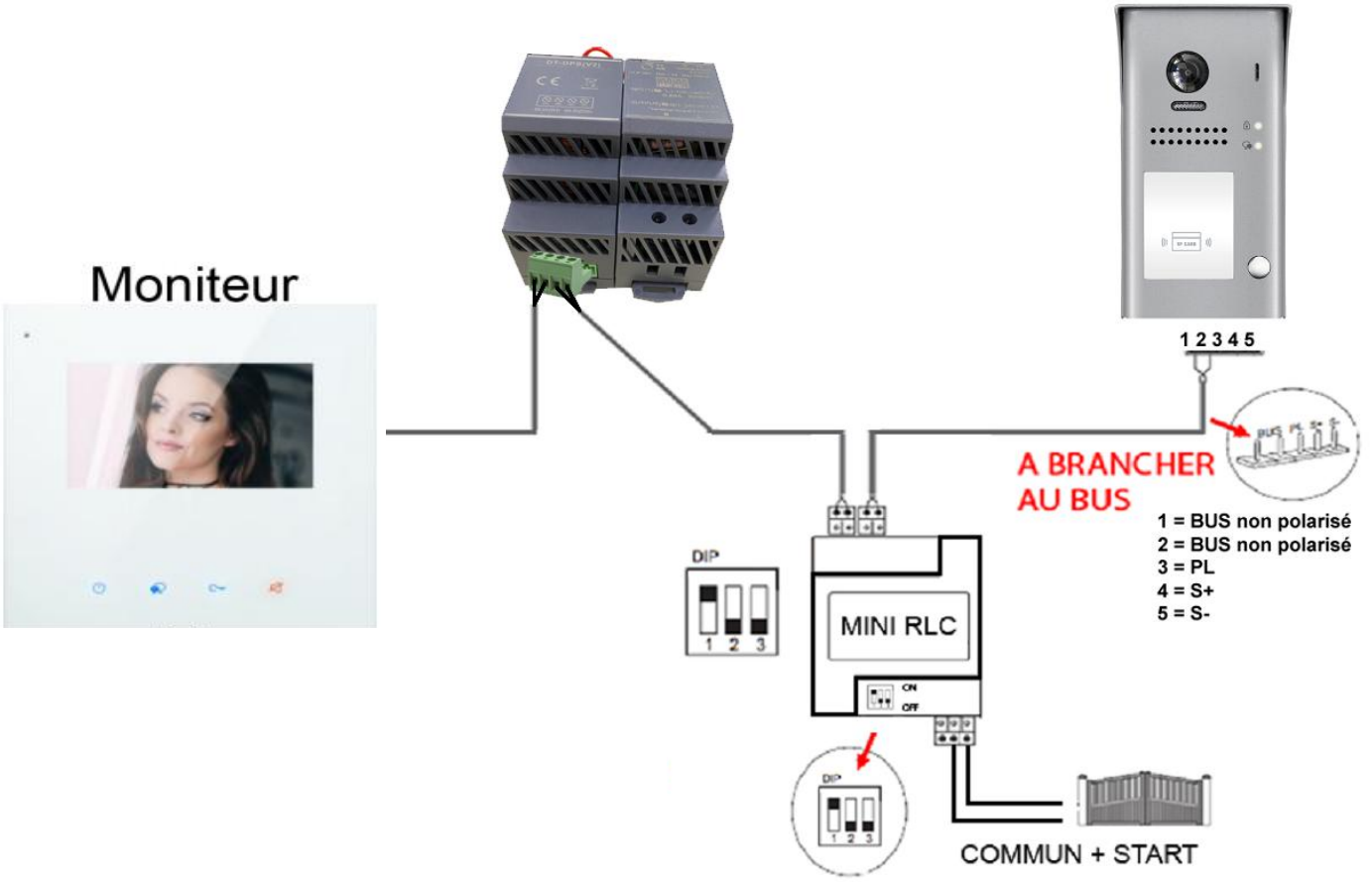
# branchement KDT-DBC4A pour plusieurs caméras



# branchement avec KPC7 sans boîtier relais



# branchement avec KPC7 et boîtier relais



# branchement fin de ligne avec KPC7 et MINI RLC

