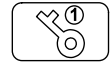


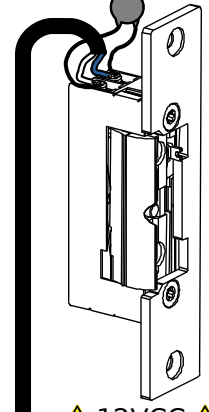
Ne pas connecter l'alim. KPC9 à la terre "T"  sauf si le courant électrique est parasité (vidéo parasitée...)

Déverrouillage par le moniteur :

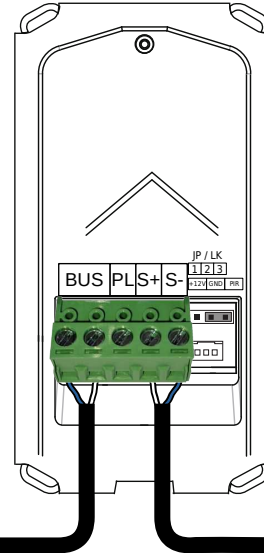
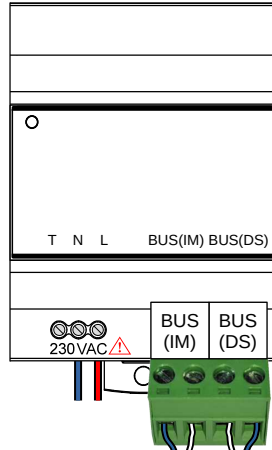
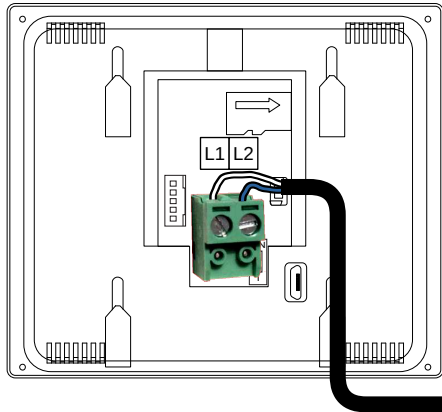
Relais 1



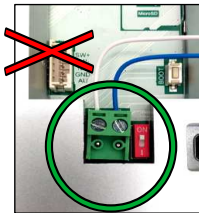
Varistance



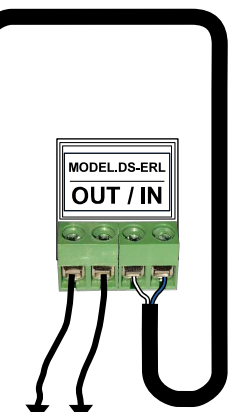
⚠ 12VCC ⚠
280mA MAX



2EASY-SAPHIRUS-Z-170-IP



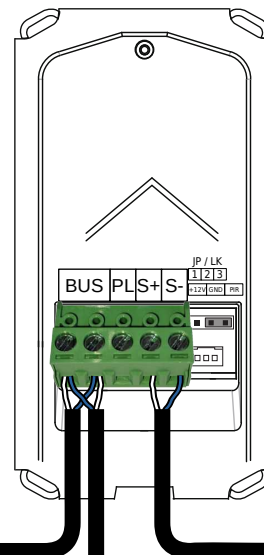
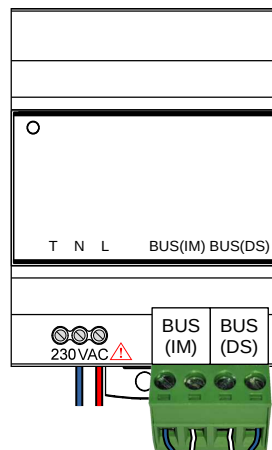
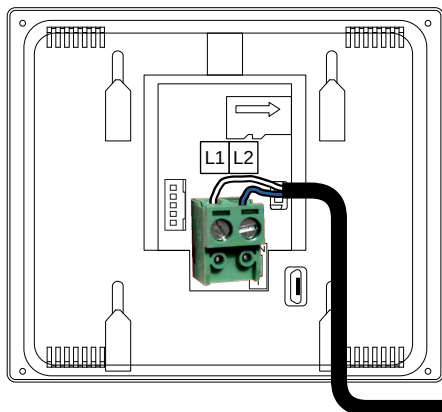
Ne pas connecter l'alim. KPC9 à la terre "T"  sauf si le courant électrique est parasité (vidéo parasitée...)



Sur les bornes COM / START **OUVERTURE TOTALE** de la carte de motorisation Portail.

Ouverture par le moniteur :

Relais 1

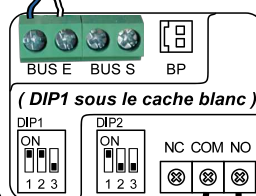


Ouverture par le moniteur :

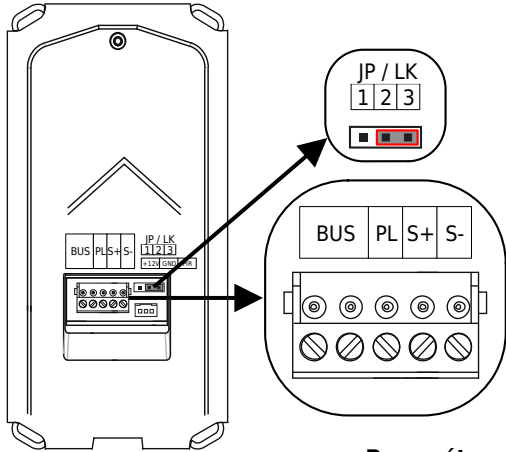
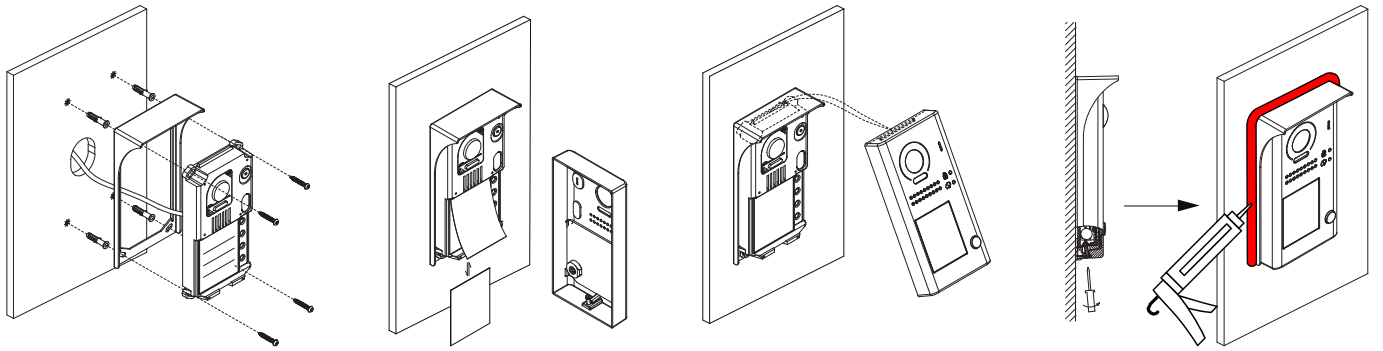
Relais 2



Sur les bornes COM / PIÉTON **OUVERTURE PARTIELLE** de la carte de motorisation Portail.



← ← ←
Mini-RLC-C
en
OPTION



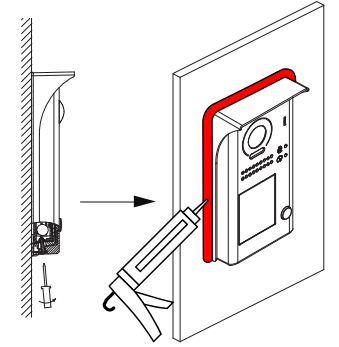
Tous les badges sont livrés programmés et sont prêts à l'emploi !

CAVALIER JP/LK : sur les bornes 2 et 3

BUS : pour connecter les 2 fils NON POLARISÉS du BUS 2Easy

PL : pour un bouton poussoir de sortie (NO), câblé sur les bornes PL et S+

S+ / S- : sortie 12VDC/280mA pour l'alimentation directe d'une gâche électrique, ou à câbler sur une borne IN du relais de protection DS-ERL pour commander un automatisme



Sous la façade métal

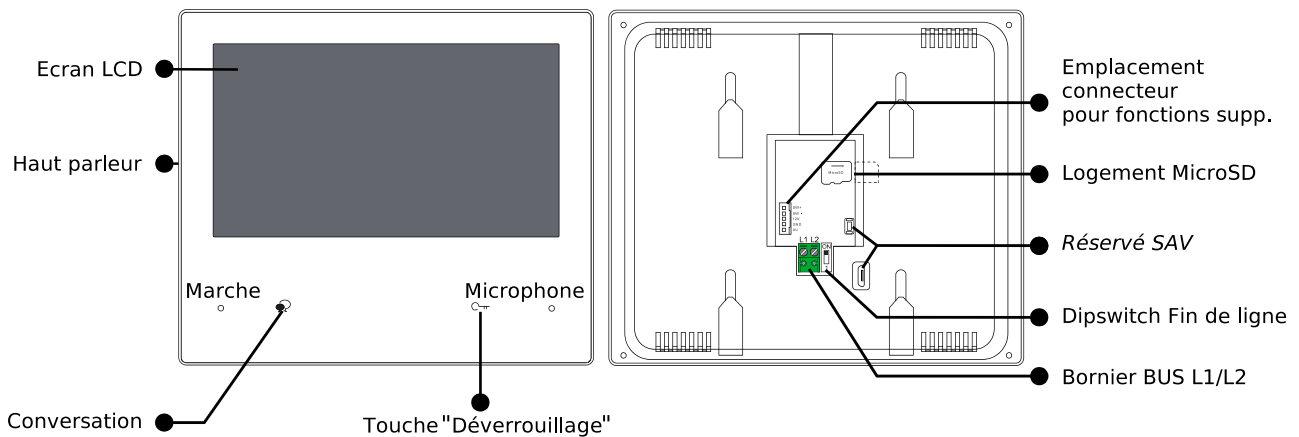
BP Param. : petit bouton poussoir pour entrer en paramétrage

1 2 3 4 : gros boutons poussoir, de bas en haut

Paramétrage rapide de la platine avec lecteur de badges

Changer le temps pour le relais n°1 (gâche ou relais DS-ERL connecté aux bornes S+/S- de la platine) :

- 1°) Appuyez **3x** sur le petit bouton **BP Param** (la LED **a** est allumée, la LED **b** est éteinte)
- 2°) Puis faites un appui maintenu sur le bouton n°**2** tout le temps du déverrouillage (ex : maintien 5s pour un déverrouillage de 5s), la platine émet alors un **Bip** par seconde. Relâchez à la fin du temps voulu.
- 3°) Puis patientez 10s pour sortir automatiquement du mode de programmation avant de refermer la platine...



Réglages rapides du moniteur

Paramétrer le Code d'Appel : " **Réglages** " } " **Installateur** " } " **Code d'appel** " } " **Code de sécurité** ", le clavier apparaît } Saisir le code **6 6 6 6 6 6 6 6** } " **OK** " } Puis saisir le code **01** au clavier } " **OK** "

Activer le WiFi : " **Réglages** " } " **Administrateur** " } " **Réglages WIFI** " } " **Box WIFI** " } " **[ON]** "

Connexion du moniteur : " **Réglages** " } " **Administrateur** " } " **Réglages WIFI** " } Toucher le réseau WiFi } " **MOT DE PASSE** " et le clavier apparaît } Saisir le MDP au clavier } " **OK** "

La connexion s'établit, après un temps selon les installations. Le nom du réseau apparaît en **ROUGE** + " **connecté** ", et le symbole WiFi en **BLEU** (en partie en bas au moins).

Serveur SIP : " **Réglages** " } " **Administrateur** " } " **Config SIP** " } " **Utilisation par défaut** " ...le sablier apparaît...le moniteur bippe ! } " **Enregistrement manuel** " ...le sablier apparaît...le moniteur bippe encore. } "

Le symbole doit apparaître dans le symbole Cloud en bas, sinon, recommencer la procédure du Serveur SIP..

Activer le Transfert d'appel : " **Scénarios** " } " **Transfert d'appel Mode vacances** "