

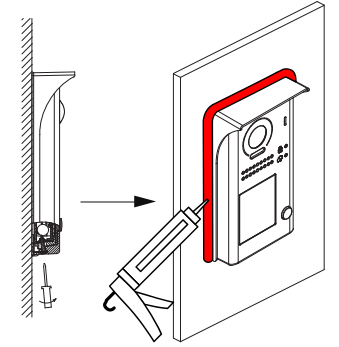
Tous les badges sont livrés programmés et sont prêts à l'emploi !

CAVALIER JP/LK : sur les bornes 2 et 3

BUS : pour connecter les 2 fils NON POLARISÉS du BUS 2Easy

PL : pour un bouton poussoir de sortie (NO), câblé sur les bornes PL et S+

S+ / S- : sortie 12VDC/280mA pour l'alimentation directe d'une gâche électrique, ou à câbler sur une borne IN du relais de protection DS-ERL pour commander un automatisme



Sous la façade métal

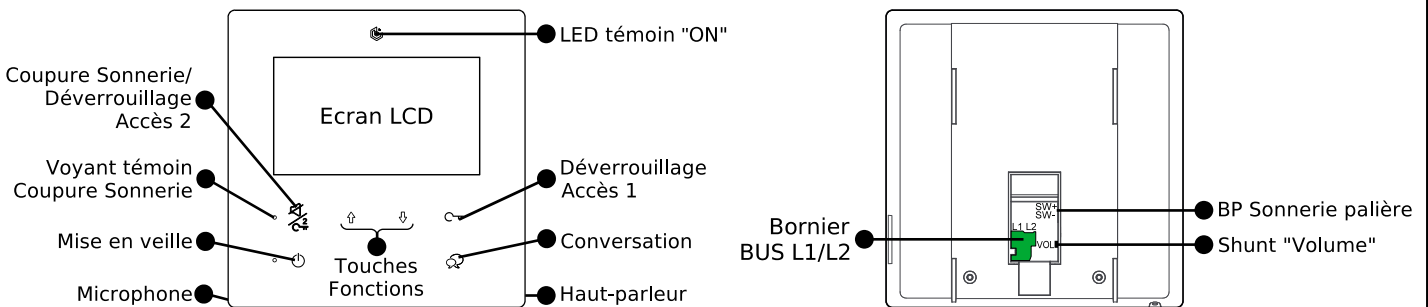
BP Param. : petit bouton poussoir pour entrer en paramétrage

1 2 3 4 : gros boutons poussoir, de bas en haut

Paramétrage rapide de la platine avec lecteur de badges

Changer le temps pour le relais n°1 (gâche ou relais DS-ERL connecté aux bornes S+/S- de la platine) :

- 1°) Appuyez **3x** sur le petit bouton **BP Param** (la LED **a** est allumée, la LED **b** est éteinte)
- 2°) Puis faites un appui maintenu sur le bouton n°**2** tout le temps du déverrouillage (ex : maintien 5s pour un déverrouillage de 5s), la platine émet alors un **Bip** par seconde. Relâchez à la fin du temps voulu.
- 3°) Puis patientez 10s pour sortir automatiquement du mode de programmation avant de refermer la platine...



Réglages rapides du moniteur

Régler le code en " 0 1 . 0 " :

Faire un appui sur " ↑ " sortir de la veille > Puis un appui long sur " ⏏ " > Régler avec " ↑ " et " ↓ " > Sortir par " ⏏ "

Changer la "Sonnerie Platine" en changeant de "Groupe de sonneries" :

Faire un appui sur " ↑ " sortir de la veille > Rappuyer plusieurs fois sur " ↑ " . La **1ère mélodie est la "Sonnerie Platine"**.

Changer le volume de la "Sonnerie Platine" :

Faire un appui sur " ↑ " sortir de la veille > Appuyer plusieurs fois sur " ⏏ " . Le volume peut être **Fort** ou *faible*.