

NOTICE SIMPLIFIÉE 2EASY-PRO600

Kit de vidéophonie sans fil / Transfert d'appel WiFi sur Tuya

ATTENTION : Merci de lire la notice complète avant installation !

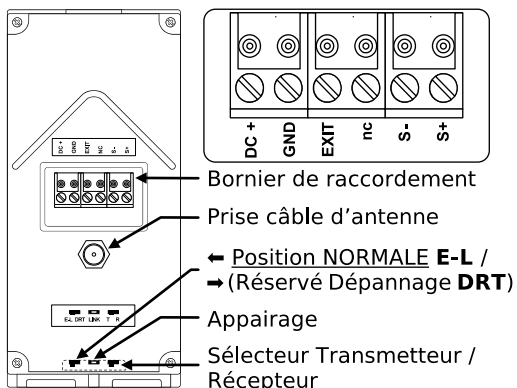
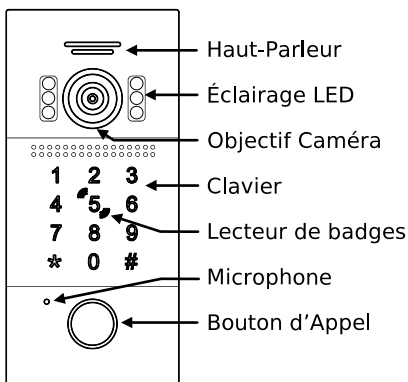
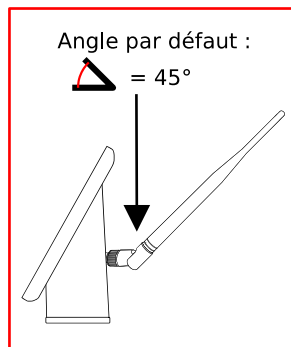
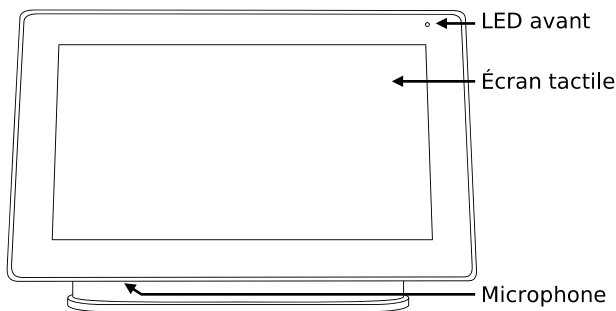
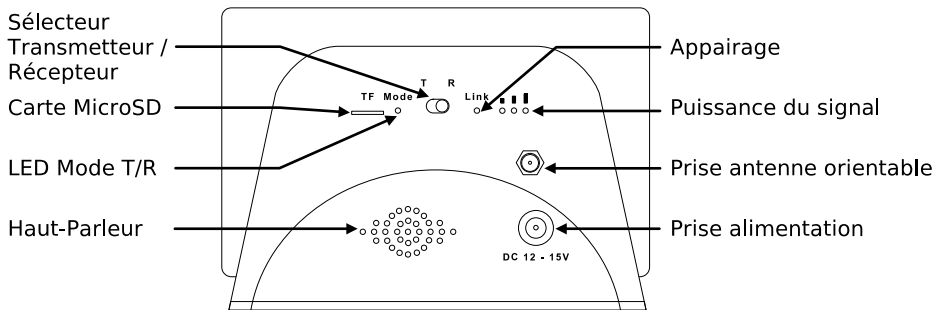
1) Communications Platine de rue extérieure ↔ Moniteur intérieur

Fréquence de communication : 868MHz

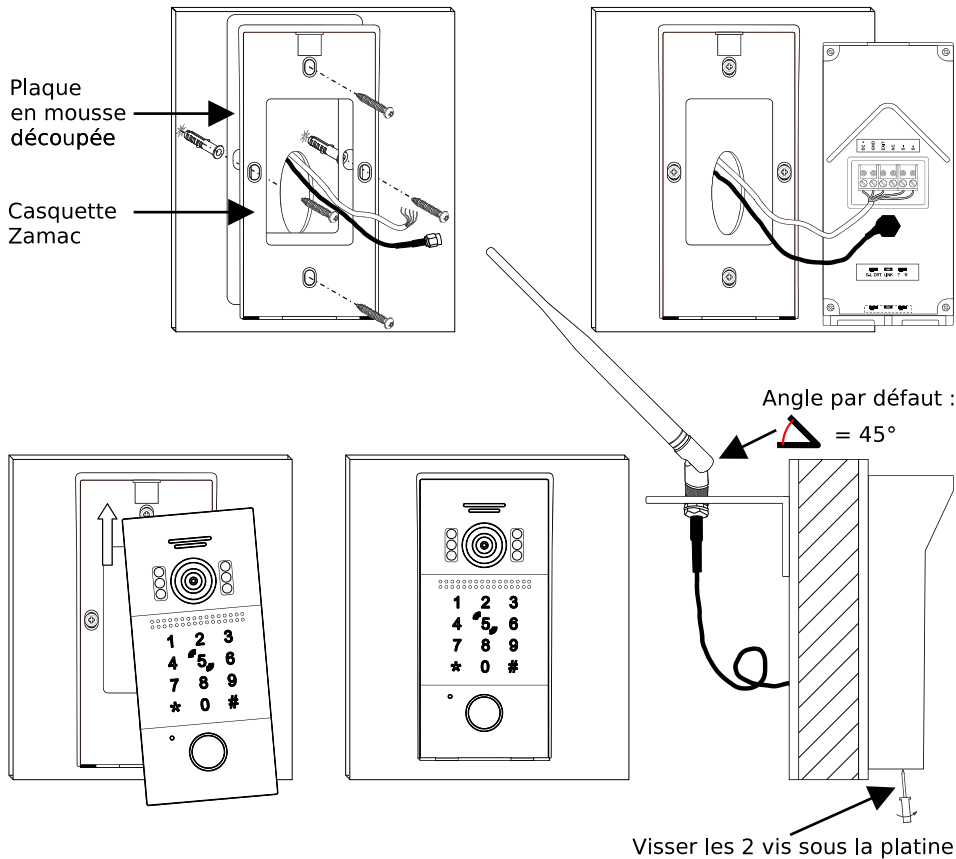
Distance maxi entre le moniteur intérieur et la platine de rue :

- en audio et vidéo : **600m en champ libre**

2) Description des éléments



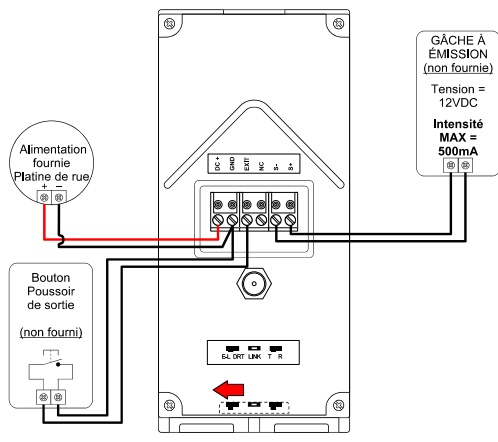
3) Fixation et montage de la platine de rue extérieure



4) Câblage de la platine de rue

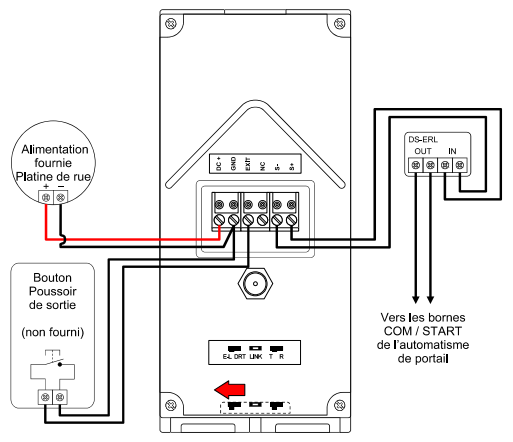
Avec alimentation d'une gâche électrique

Le sélecteur en bas de la platine "E-L DRT" doit rester à **GAUCHE** (par défaut) sur "E-L"



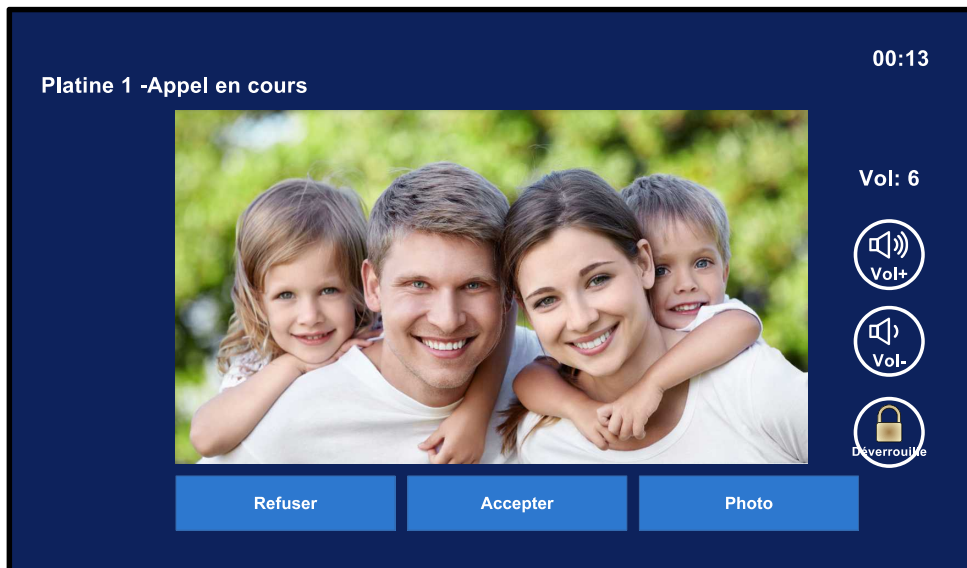
Avec commande d'ouverture de portail

Le sélecteur en bas de la platine "E-L DRT" doit rester à **GAUCHE** (par défaut) sur "E-L"



5) Répondre à un appel depuis la platine de rue

Lors d'un appel depuis la platine de rue, l'image du visiteur apparaît au centre de l'écran



Vous pouvez alors :

- "**Refuser**" ou "**Accepter**" l'appel, et déverrouiller l'accès n°1 par le cadenas "**Déverrouille**",
- Monter et baisser le volume sonore avec "**Vol+**" et "**Vol-**" lorsque l'appel a été accepté,
- Prendre une photo par "**Photo**". Si vous touchez l'image, celle-ci passe en plein écran.

6) Paramétrages rapides de la platine de rue

1. Entrer en **Mode Programmation** : taper : *** + 999999 + #** (la platine émet 2 x "Bip")
Pour tous les réglages suivants, vous devez d'abord Entrer en **Mode Programmation**
Quand un réglage est bien enregistré, la platine émet 2 x "Bip".

a) Changer le code d'accès général à 6 chiffres obligatoirement

Mode Programmation + 0 + 11 + # + code 6 chiffres + # + code 6 chiffres encore + #

b) Réglage de la durée de déverrouillage de 001s à 150s (de 1seconde à 2mn 30secondes)


Mode Programmation + 4 + durée avec 3 chiffres obligatoirement (ex : 007) + #

7) Fonctions principales des badges

Le kit est livré avec 5 badges déjà programmés, y compris les Badges Maîtres :

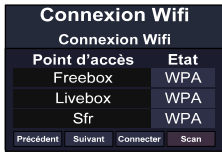
3 badges utilisateurs **BLEUS**  , 1 Maître "Ajout" **JAUNE**  , 1 Maître "Effacement" **ROUGE** 

La présentation d'un badge programmé dans la platine, même un Badge Maître, déverrouille l'accès câblé à la platine.

Le "Badge Maître Ajout" **JAUNE**  permettra d'ajouter des badges à la platine.

Le "Badge Maître Effacement" **ROUGE**  permettra d'effacer des badges à la platine.

8) Connexion du moniteur au WiFi



Allez dans le menu "Transfert d'appel" puis "Connexion Wifi".
Touchez le nom de votre Wifi puis "**Connecter**", un clavier apparaît.
Saisissez la clé puis confirmez-la par la touche "**Valider**" du clavier.
À droite du réseau apparaît alors : "**Connecté**" et en bas de l'écran "**Déconn.**". Le moniteur est alors connecté au réseau Wifi.

9) Installation de l'application TuyaSmart

Téléchargez l'application "Tuya Smart" sur le smartphone, puis ouvrez l'appli et créez un compte ou connectez-vous à votre compte Tuya existant.

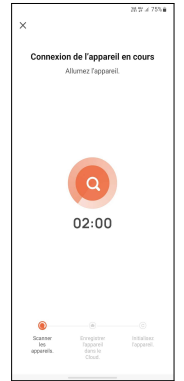
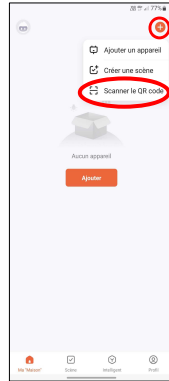
Touchez le "+" en haut à droite puis "Scanner le QR code" pour ajouter le kit.

Scannez le QRCode du moniteur : menu "Transfert d'appel" puis "QRCode"

Le couplage démarre. Quand il est fini, tapez "Terminer", vous pouvez utiliser l'appli.



(Vérifier que le moniteur est bien connecté au WiFi avant de poursuivre la procédure de couplage.)



10) Utilisation de l'application TuyaSmart

L'application TuyaSmart permet de répondre à un appel lorsque celui-ci est transféré sur mobile; touchez la notification qui apparaît en haut de l'écran pour ouvrir l'application et parler.

L'application permet aussi la surveillance : visualisez à tout moment l'image de la platine !

Changer la définition

Écouter

Accéder aux Paramètres

Puissance du signal

Passer en Plein écran

*Raccourci visible uniquement sur Android.
(Si vous utilisez l'appli avec un smartphone Apple, recherchez les médias dans la mémoire du téléphone.)

Capture d'écran :
Les images sont sauvegardées dans le smartphone.

Parler :
Touchez pour parler.
(Pour une voie bidirectionnelle, allez dans "Paramètres")

Captures Vidéo :
Les clips vidéo sont sauvegardés dans le smartphone.

Accès 1
Pour déverrouiller l'accès n°1 câblé à la platine.

MicroSD Moniteur :
Pour lire les vidéos du moniteur.

***Dossier Captures :**
Pour accéder aux photos et vidéos facilement dans le smartphone.