

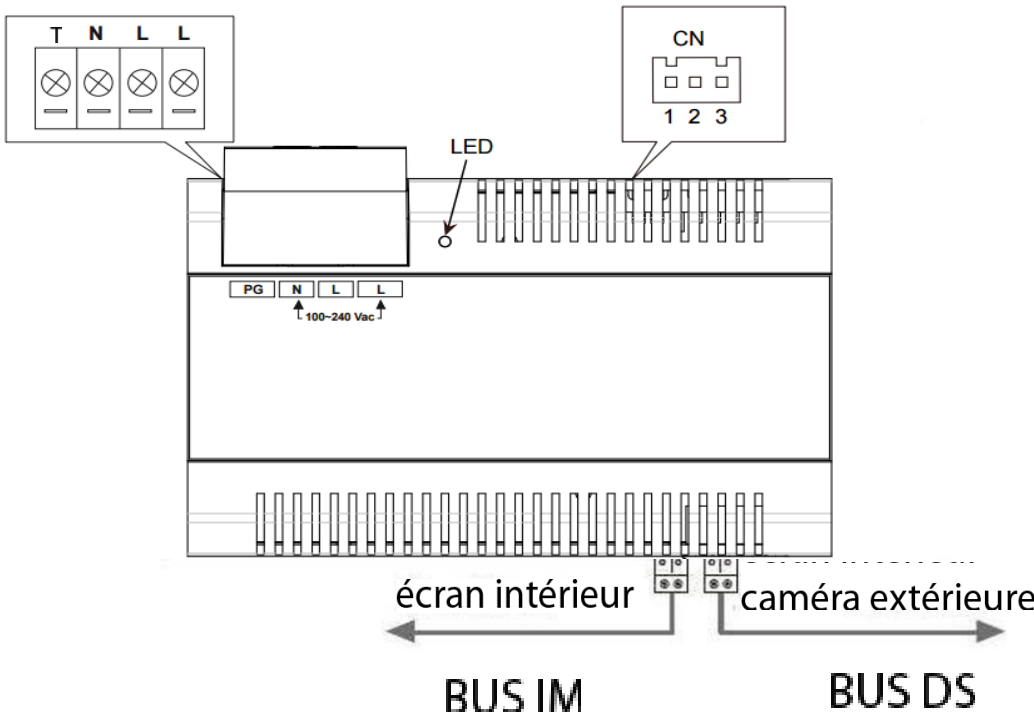
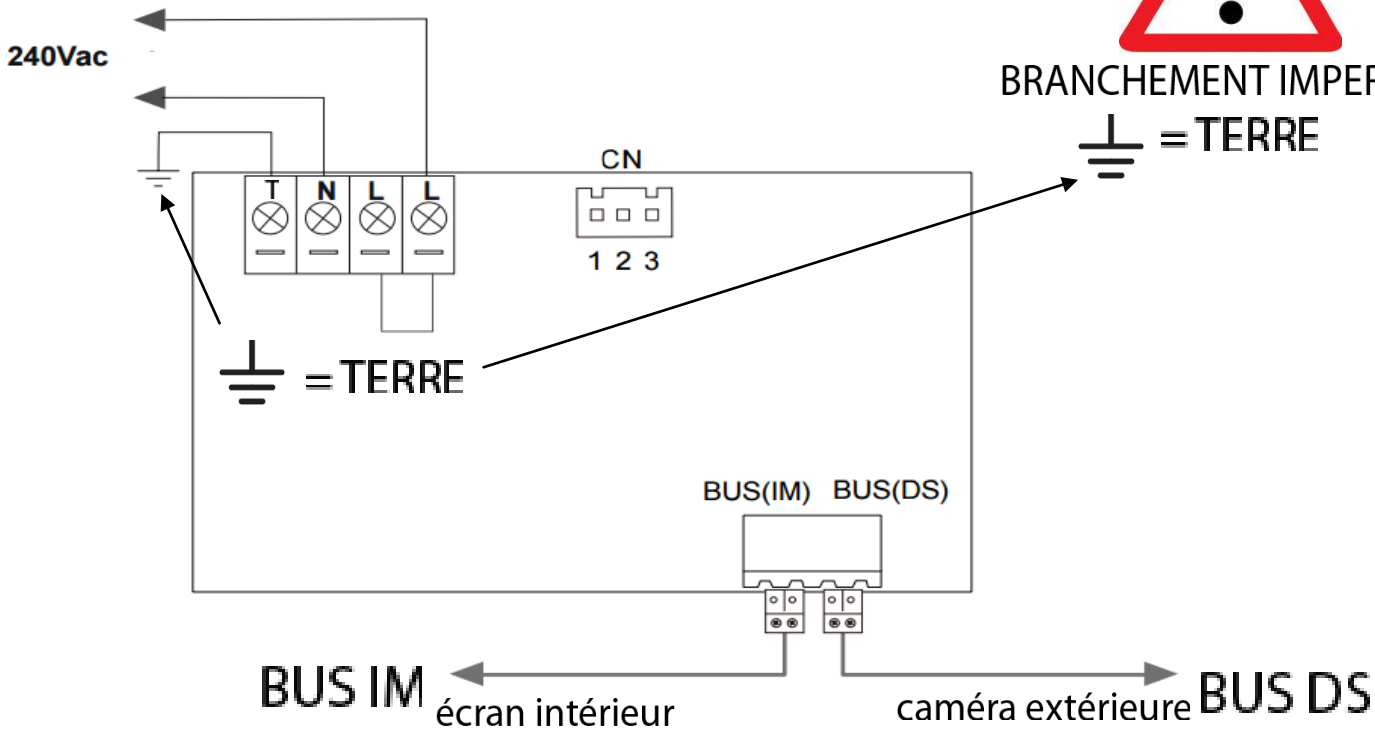


**KPC6**

**ALIMENTATION AVEC AMPLI**



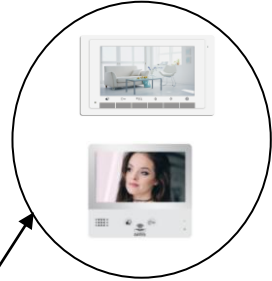
**BRANCHEMENT IMPERATIF**



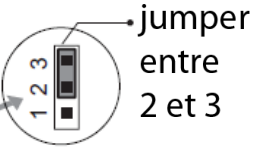
- N = NEUTRE 220v
- L = LIGNE (phase) 220v
- T = TERRE
- 100~240Vac
- 50~60Hz
- DC 28V±2V
- 1.5A
- 10°C~50°C
- Max.230Vac, 2A
- 140\*90\*60mm



caméra



moniteur



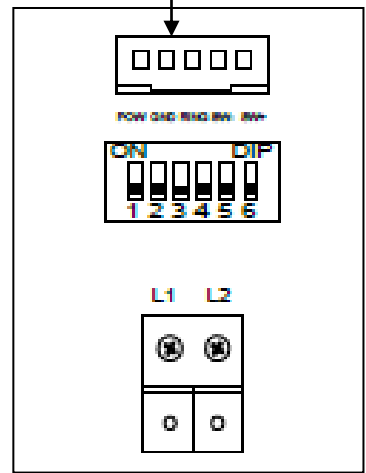
BUS  
PL S+ S-

caméra extérieure

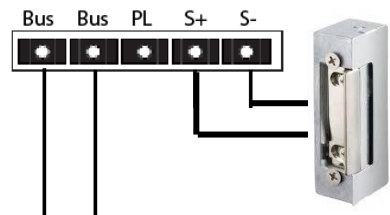
écran intérieur



ne pas utiliser ce connecteur



# 12V



BUS «DS»  
VERS ALIMENTATION KPC6



⏏ = TERRE

## ou

