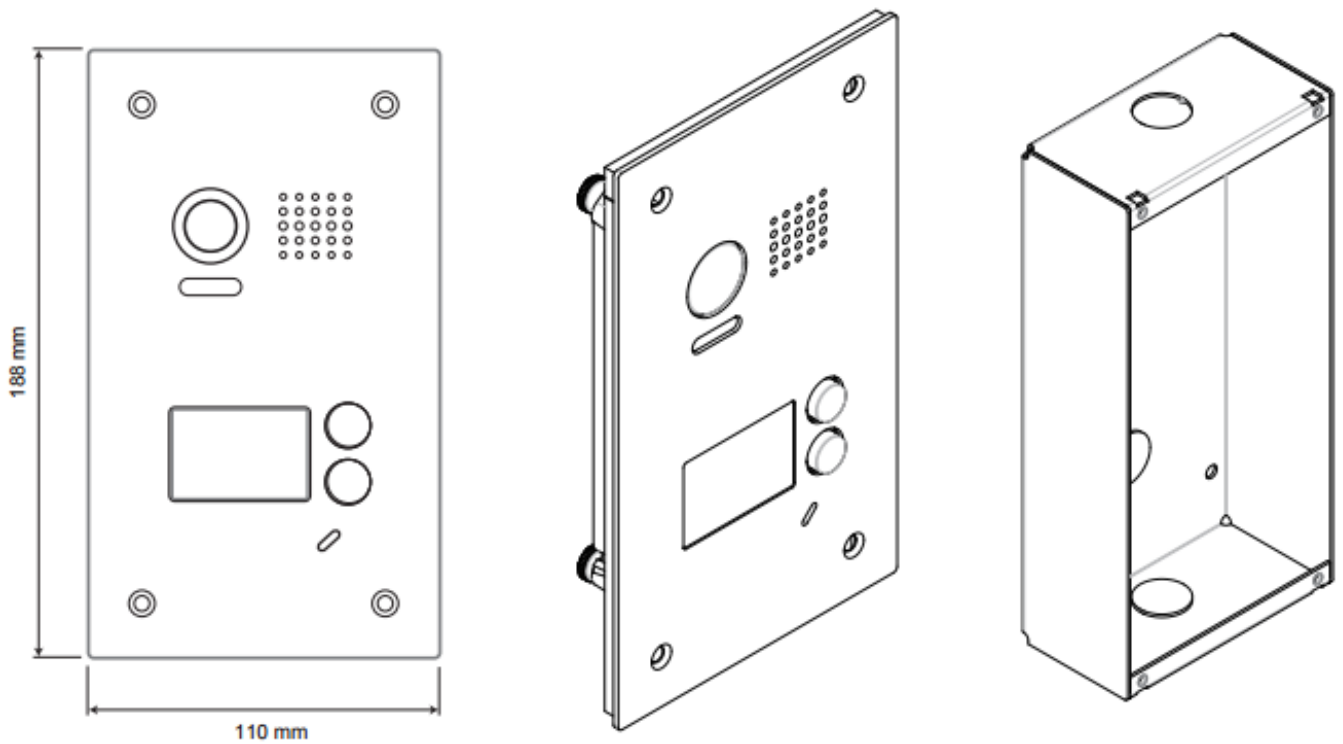


||| KDT603/603-2

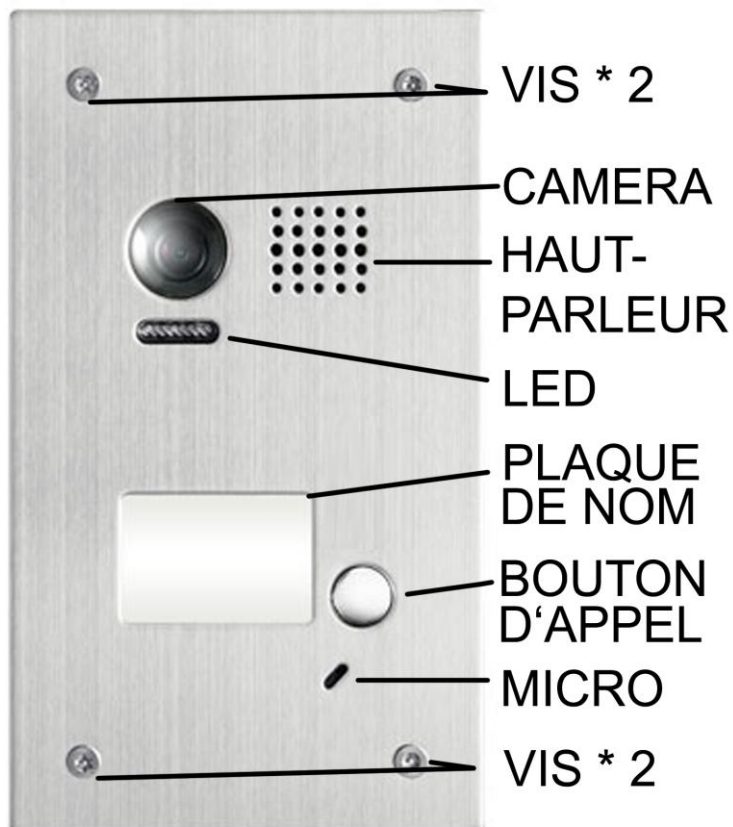
Caméra 170° couleur
encastrée inox 2 fils non polarisés



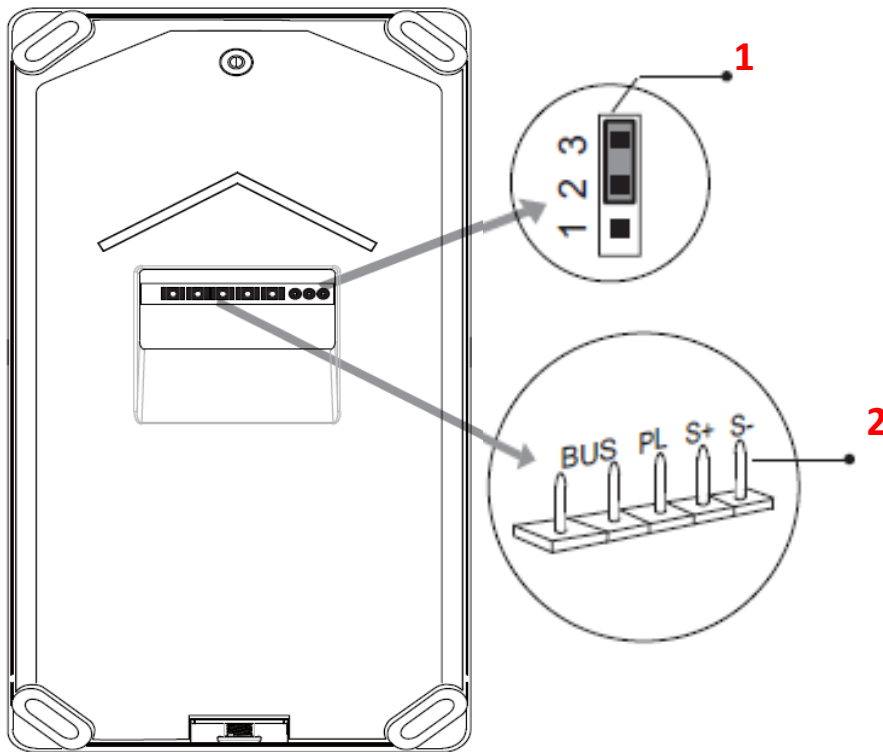
Dimension caméra KDT603/603-2



Dénomination des éléments



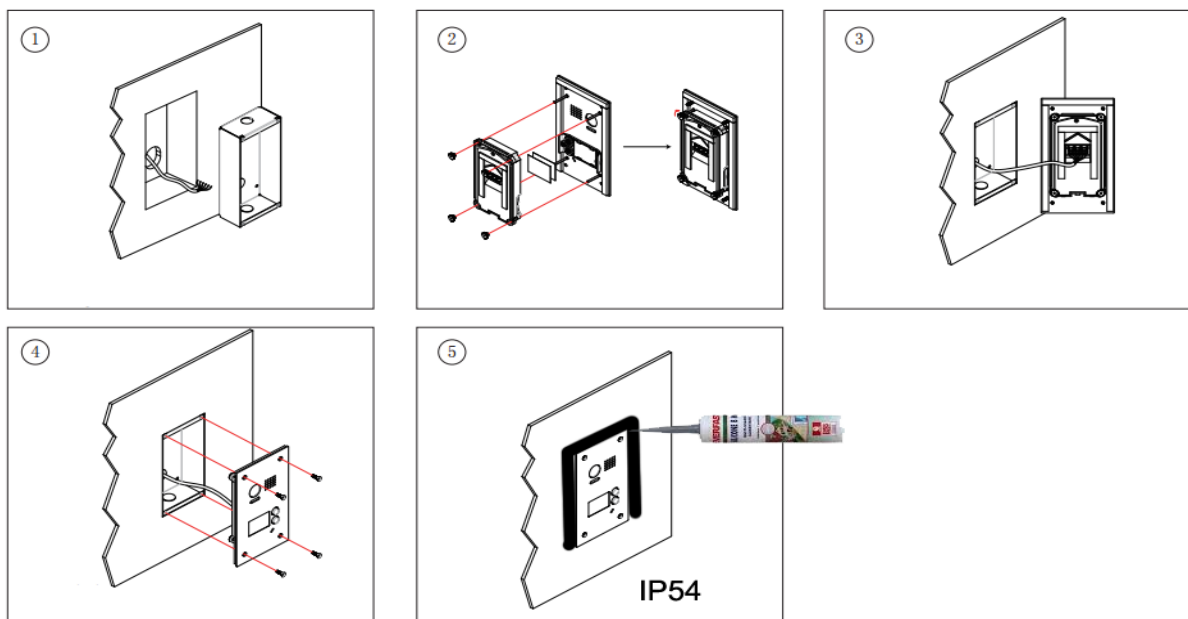
Description technique KDT603/603-2



1 - Dip-switch pour déterminer le type de verrouillage

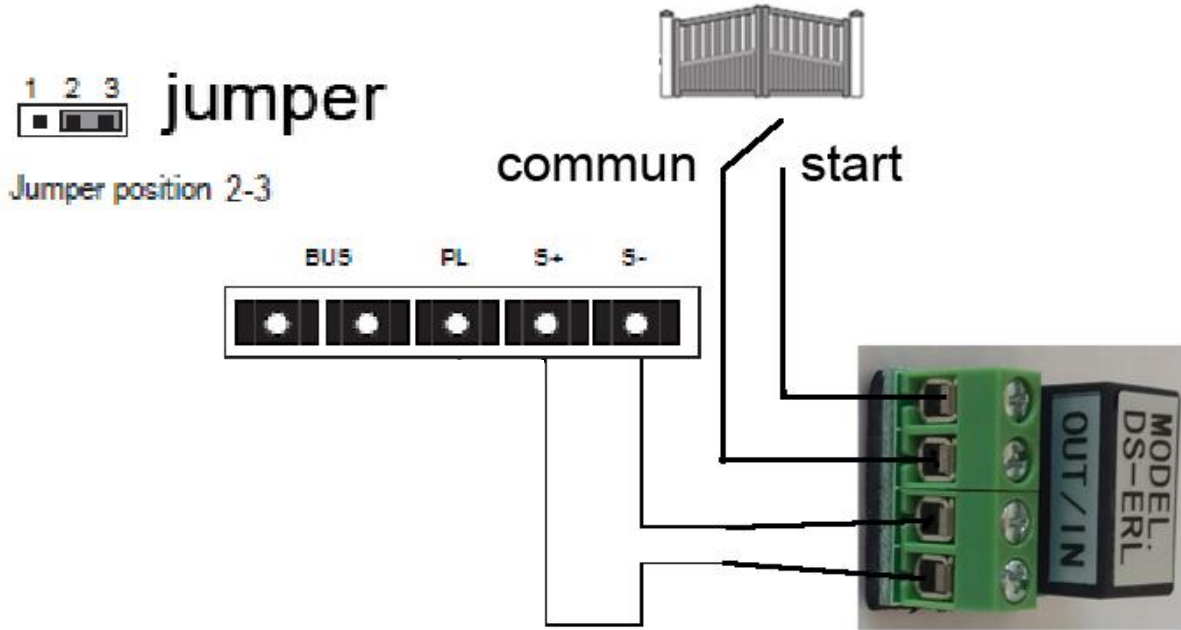
2 - Connecteur du bus et des sorties tension et contact sec

Montage caméra KDT603/603-2

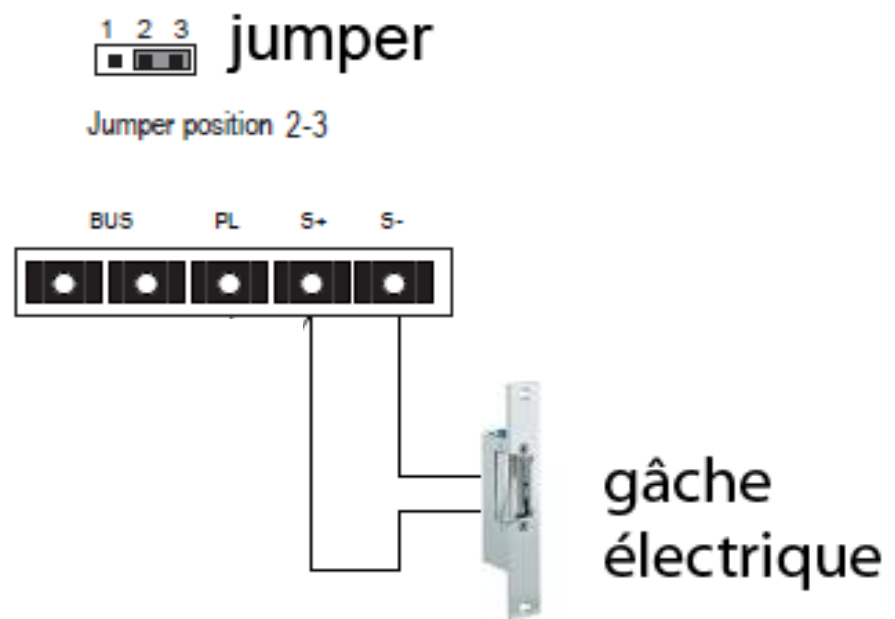


Description technique KDT603

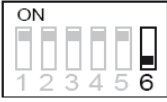

SORTIE AUTOMATISME



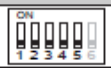






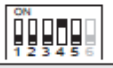




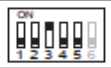



SORTIE GACHE



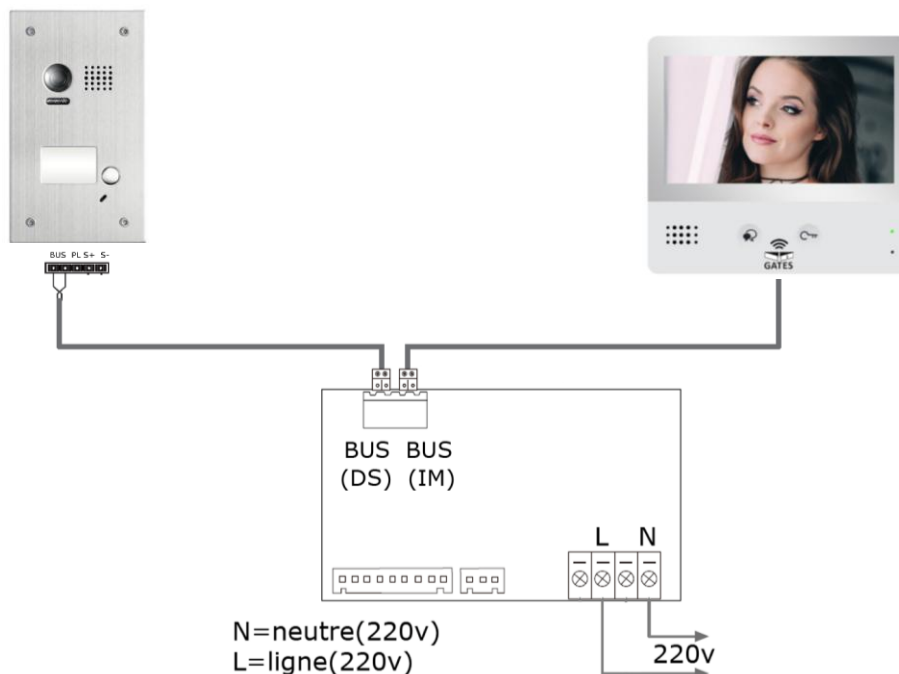
Adressage en cas de moniteurs multiples

Bit state	Setting	Bit state	Setting
<p style="text-align: center;">5</p> 	<p style="text-align: center;">5</p> <p style="text-align: center;">Premier moniteur du bus</p>	<p style="text-align: center;">6</p> 	<p style="text-align: center;">6</p> <p style="text-align: center;">Dernier moniteur du bus</p>

Adressage moniteur

Bit state	User Code	Bit state	User Code	Bit state	User Code
	Code=0		Code=6		Code=11
	Code=1		Code=7		Code=12
	Code=2		Code=8		Code=13
	Code=3		Code=9		Code=14
	Code=4		Code=10		Code=15
	Code=5				

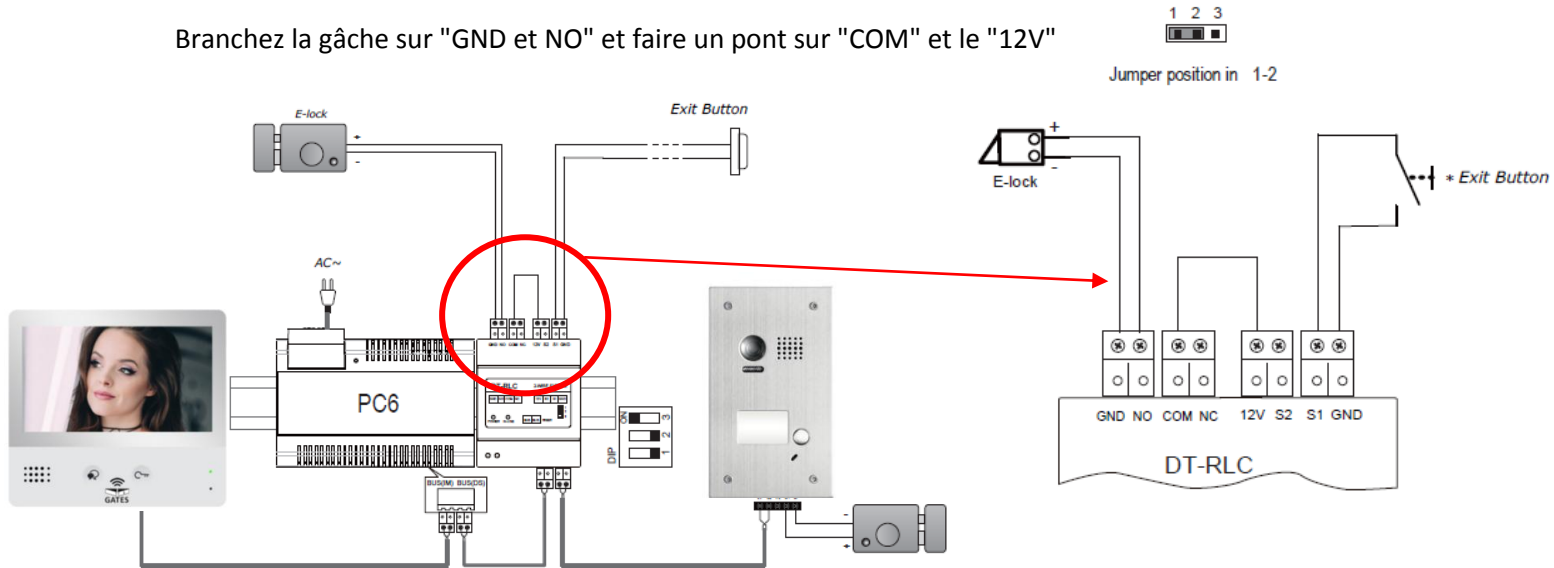
Connexion sans boîtier relai



Connexion avec boîtier relai

Connexion d'une gâche électrique

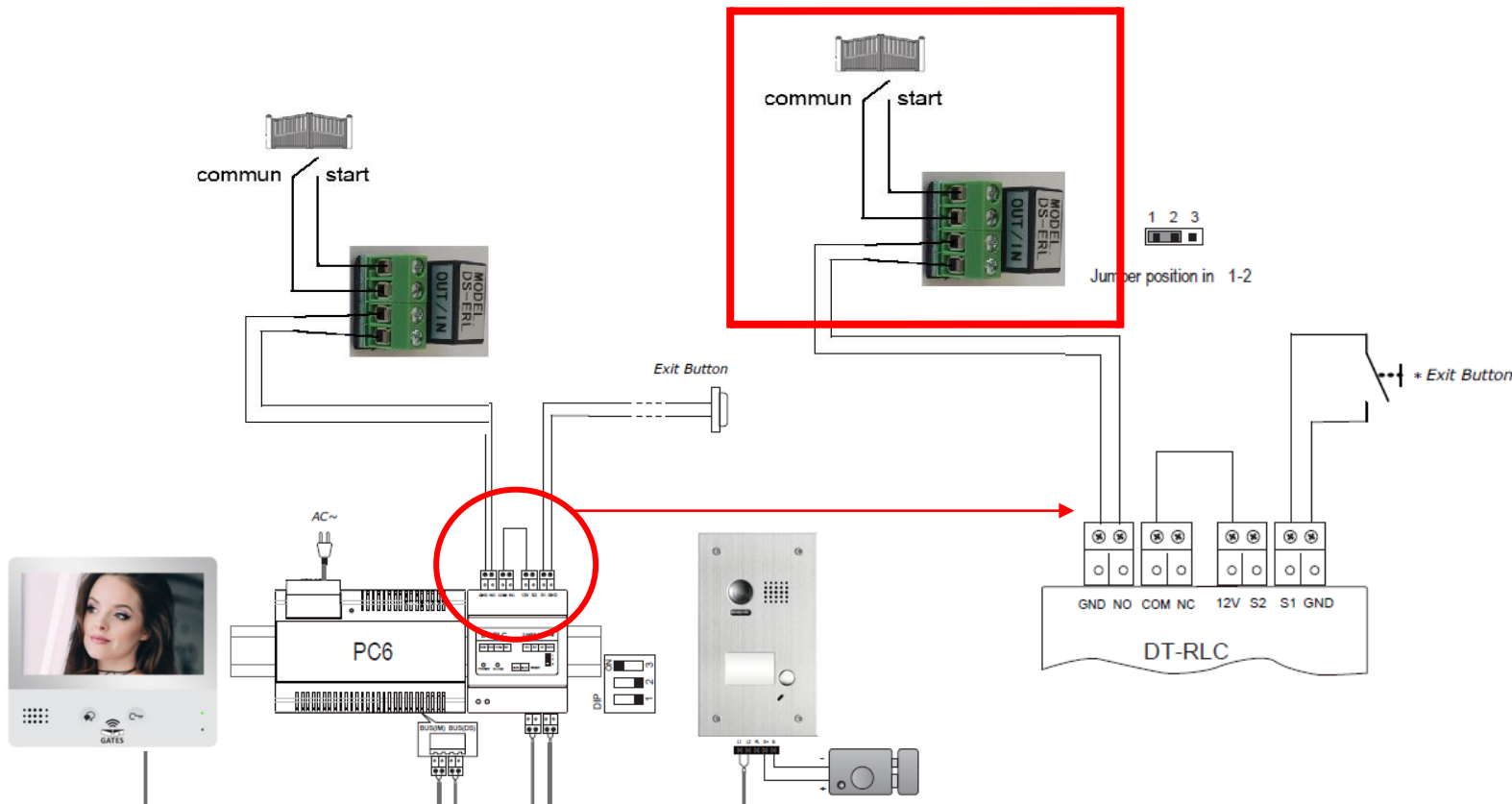
Branchez la gâche sur "GND et NO" et faire un pont sur "COM" et le "12V"



Connexion d'un automatisme

Branchez le 12V (GND et NO) SUR LES BORNES "IN" DU RELAI

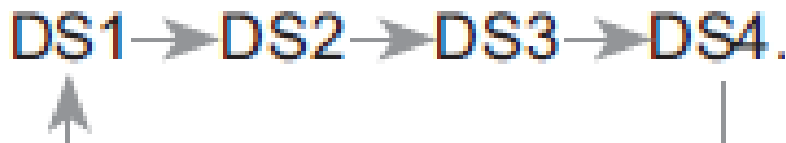
et l' automatisme (commun et start) sur les bornes "OUT" puis faire un pont sur "COM" et le "12V"



Adressage de la caméra



- 1) Branchez, attendre 5s puis maintenir enfoncé le bouton "B" pendant 3s, la plaque de nom clignote suivie de bip long et bip court.
- 2) Dans les 5s, maintenir enfoncés "A" et "B" en même temps pendant 3s, la plaque de nom s'éteint suivie d'un bip long.
- 3) Appuyer 1 fois sur "B" pour la caméra 1, 2 fois pour la caméra 2, 3 fois pour la caméra 3 et 4 fois pour la caméra 4.



- 1 clignotement et 1 bip = caméra 1
- 2 clignotements et 2 bip = caméra 2
- 3 clignotements et 3 bip = caméra 3
- 4 clignotements et 4 bip = caméra 4

||| Spécifications KDT603/603-2

- * Une touche d'appel KDT-603
- * Deux touches d'appel KDT-603-2
- * Alimentation électrique : DC 24V
- * Caméra 170° Couleur CCD;
- * Une seule sortie: contact sec ou tension;
- * Température :-10°C ~ + 45°C;
- * Câblage: 2 fils non-polarisés;

DONNEES TECHNIQUES	KDT603/603-2
Tension d'alim (Volts)	24Vdc
Nombre de fils	2 fils
Fils polarisés	non
Section / Distance	SYT 0.9mm ² /220m
Section / Distance	1mm ² /300m
Caméra encastrée	oui
Touches d'appel	1 OU 2
Sorties 12vdc	1
Sorties contact sec	1 (48V ; 1.5A)
Façade Inox	oui
Dimensions	188x110x39