

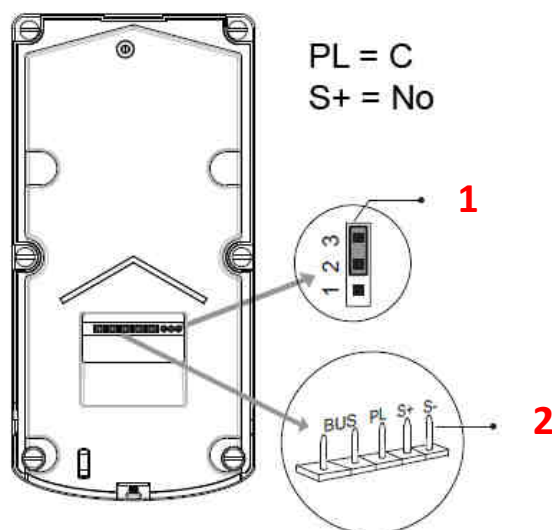
KDT601

angle 105°



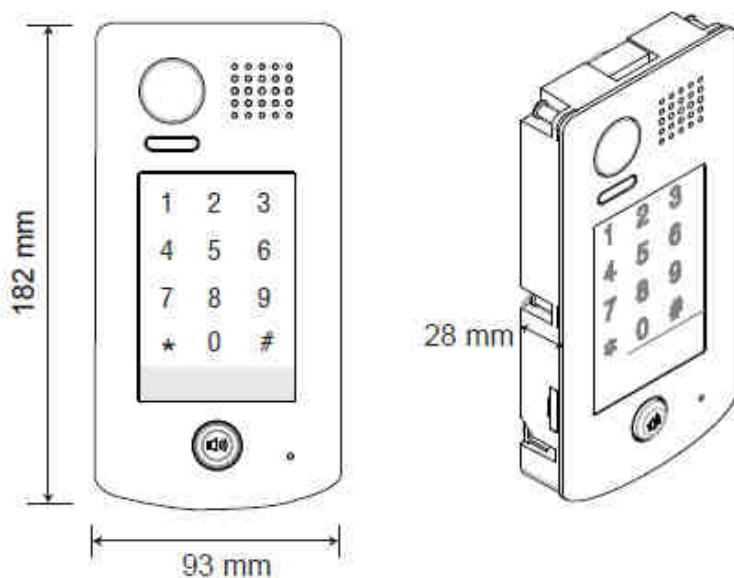
- clavier à codes tactile
- fonction balayage et zoom
- rétro-éclairage par LED
- visière de protection
- micro IP67
- 2ème relais via KDT-RLC

Description technique KDT601

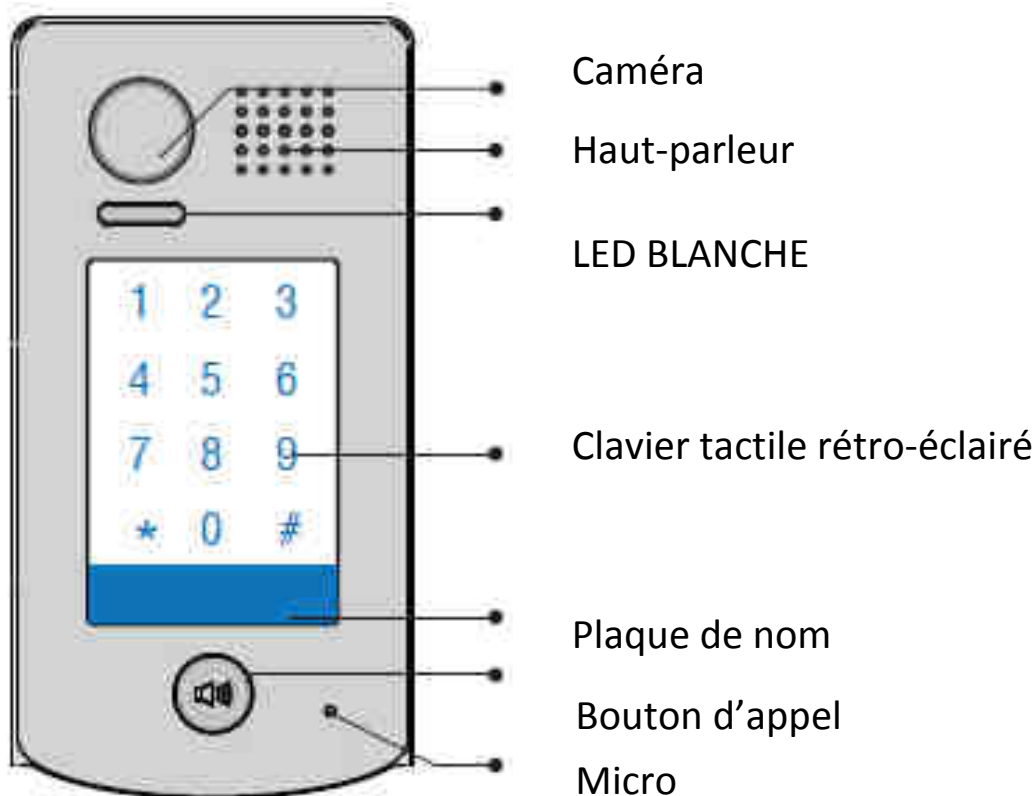


- 1 - Dip-switch pour déterminer le type de verrouillage
- 2 - Connecteur du bus et des sorties tension et contact sec

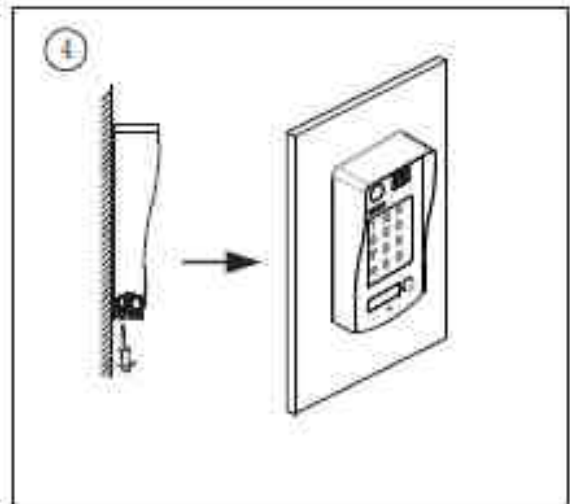
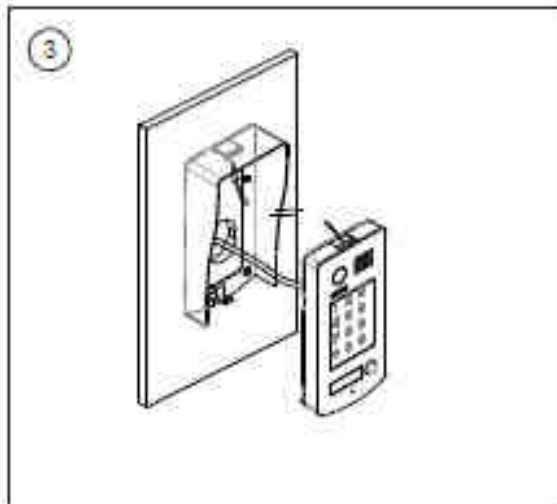
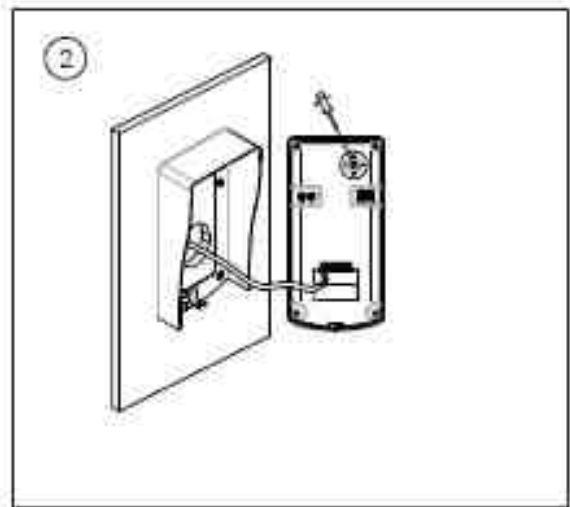
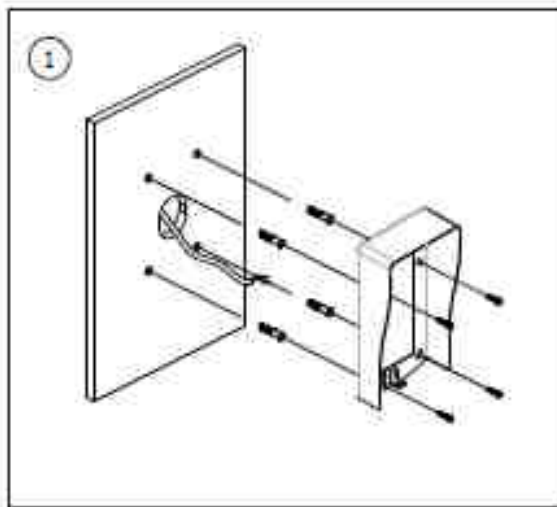
Dimension caméra KDT601



Dénomination des éléments KDT601

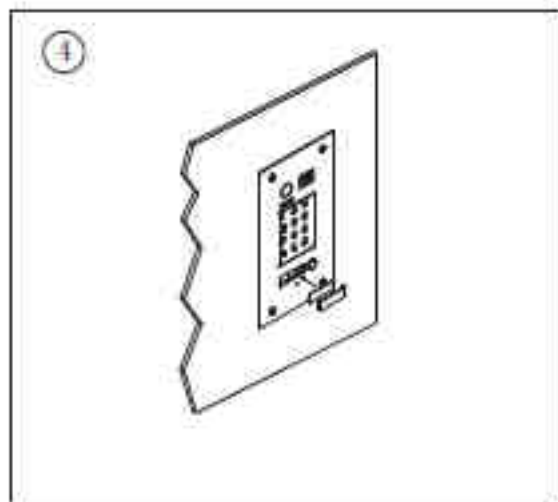
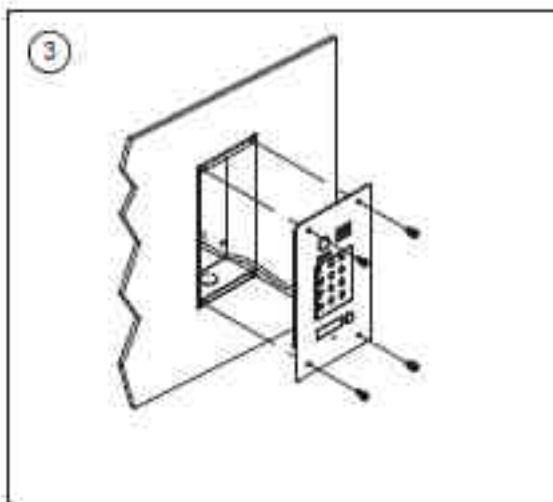
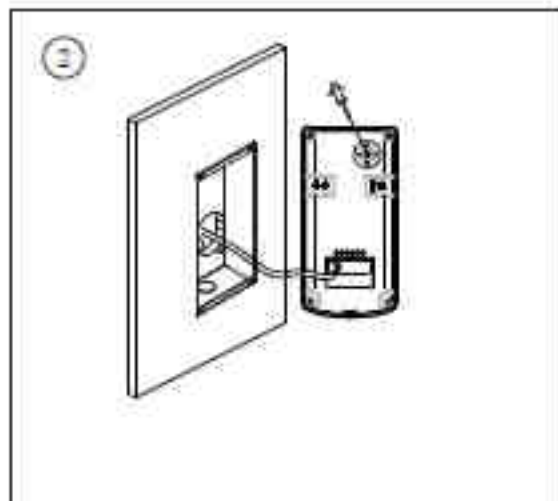
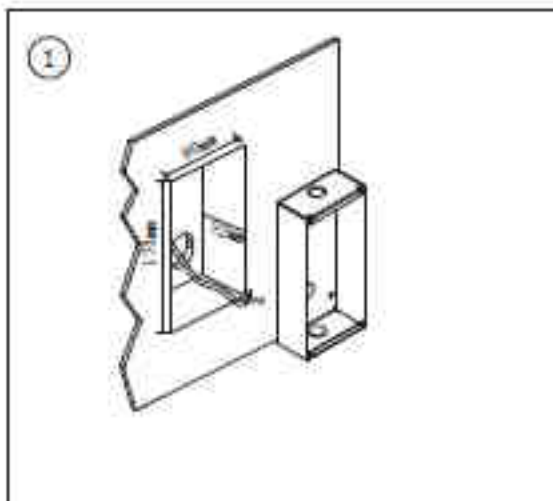


Montage caméra KDT601 saillie



- 1 PERCEZ 4 TROUS POUR FIXER LA VISIERE
- 2 BRANCHEZ LE CABLE CORRECTEMENT ET AJUSTER L'ANGLE DE LA CAMERA
- 3 FIXEZ LA PLATINE A LA VISIERE
- 4 SERREZ LA VIS EN PARTIE INFERIEURE

Montage caméra KDT601 encastrée



- 1 PERCEZ UN TROU POUR FIXER LA BOITE D'ENCASTREMENT
- 2 BRANCHEZ LE CABLE CORRECTEMENT ET AJUSTER L'ANGLE DE LA CAMERA
- 3 FIXER LA PLATINE A LA BOITE D'ENCASTREMENT
- 4 PLACER L'ETIQUETTE SUR LA PLAQUE DE NOM

Utilisation du clavier à codes

TOUCHER LE CLAVIER TACTILE AFIN DE LE REVEILLER, puis tapez votre code utilisateur de quatre chiffres suivi de #

Programmation du clavier à codes

AVANT CHAQUE PROGRAMMATION TOUCHER LE CLAVIER TACTILE AFIN DE LE REVEILLER PUIS SUIVRE CHAQUE ETAPE

1) RESET DE TOUS LES REGLAGES

Tapez 1234# ou votre code maître (code maître 1234# d'usine)
(led et beep beep) blanc

Tapez 00#
(led et beep beep) jaune

Tapez 1234 suivi de #
(led et beep) vert, blanc

2) RESET DE TOUS LES CODES

Tapez 1234# ou votre code maître
(led et beep beep) blanc

Tapez 06#
(led et beep beep)jaune

Tapez 1234 suivi de #
(led et beep)vert,blanc

3) PROGRAMMATION DU CODE DU RELAI 1

Tapez 1234# ou votre code maître

(led et beep beep) blanc

Tapez 21# (de 21# jusqu'au code 58#)

(led et beep beep)jaune

Tapez le code choisit de 4 chiffres suivi de #

(led et beep) vert,blanc

4) PROGRAMMATION DU CODE DU RELAI 2 AVEC KDT-RLC

Tapez 1234# ou votre code maître

(led et beep beep) blanc

Tapez 61# (61# jusqu'au code 98#)

(led et beep beep)jaune

Tapez le code de 4 chiffres suivi de #

(led et beep) vert,blanc

il faut impérativement le module additionnel KDT-RLC pour commander le deuxième relai non fournit en standard

5) PROGRAMMATION DU CODE TEMPORAIRE DU RELAI 1

Tapez 1234# ou votre code maître

(led et beep beep) blanc

Tapez 18#

(led et beep beep)jaune

Tapez le code choisit de 4 chiffres suivi de #

(led et beep) vert,blanc

Code valable une minute puis à reprogrammer après utilisation

6) PROGRAMMATION DU NOUVEAU CODE MAITRE

Tapez 1234# ou votre code maître

(led et beep beep) blanc

Tapez 01#

(led et beep beep)jaune

Tapez le nouveau code de 4 chiffres suivi de # (notez-le sur papier)

(led et beep) vert,blanc

7) RETRO-ECLAIRAGE PERMANENT DU CLAVIER

Tapez 1234# ou votre code maître

(led et beep beep) blanc

Tapez 02#

(led et beep beep)jaune

Tapez 00 suivi de #

(led et beep) vert,blanc

7a) RETRO-ECLAIRAGE DU CLAVIER (en s)

Tapez 1234# ou votre code maître

(led et beep beep) blanc

Tapez 02#

(led et beep beep)jaune

Tapez le nombre de secondes suivi de #

(led et beep) vert,blanc

exemple : 10# pour 10s (réglage usine)

8) PROGRAMMATION DU TEMPS DE DEVERROUILLAGE (0,3s)

Tapez 1234# ou votre code maître

(led et beep beep) blanc

Tapez 03#

(led et beep beep)jaune

Tapez le Temps suivi de # exemple : 04 # = 4*0,3s soit 1,2s

(led et beep) vert,blanc **(en standard 0,3s)**

avec le code 01#=1*0,3s, si vous tapez 02# temps =2*0,3s,
si vous tapez 05# =5*0,3s, valeur maxi 99# = un temps de
déverrouillage des relais de 99*0,3s.

attention: les 2 relais auront le même temps de déverrouillage.

9) PROGRAMMATION DES RELAIS NO/NF (NO en standard)

Tapez 1234# ou votre code maître

(led et beep beep) blanc

Tapez 04#

(led et beep beep)jaune

Tapez 1 suivi de # pour un contact normalement fermé NF

(led et beep) vert,blanc

pour revenir en normalement ouvert NO

Tapez 1234# ou votre code maître

(led et beep beep) blanc

Tapez 04#

(led et beep beep)jaune

Tapez 0 suivi de # pour un contact normalement ouvert NO

(led et beep) vert,blanc

10) SENSIBILITE DU CLAVIER VITRO DIGITAL

Tapez 1234# ou votre code maître

(led et beep beep) blanc

Tapez 09#

(led et beep beep)jaune

Tapez la valeur suivi de # (de 0 à 5 avec en standard la valeur 3)

(led et beep) vert,blanc

11) VOLUME DU MICRO

Tapez 1234# ou votre code maître

(led et beep beep) blanc

Tapez 10#

(led et beep beep)jaune

Tapez la valeur suivi de # (de 0 à 9 avec en standard la valeur 7)

(led et beep) vert,blanc

12) VOLUME DU HAUT-PARLEUR

Tapez 1234# ou votre code maître

(led et beep beep) blanc

Tapez 11#

(led et beep beep)jaune

Tapez la valeur suivi de # (de 0 à 9 avec en standard la valeur 4)

(led et beep) vert,blanc

Pendant la conversation vous pouvez faire un ajustement plus précis en temps réel du micro et du haut-parleur en appuyant sur :

1 ou 4 pour le micro:	1= + fort	4= - fort
3 ou 6 pour le haut-parleur:	3= + fort	6= - fort

13) SENSIBILITE DE L' ECLAIRAGE DE NUIT

Tapez 1234# ou votre code maître

(led et beep beep) blanc

Tapez 13#

(led et beep beep)jaune

Tapez la valeur suivi de # (de 0 à 5 avec en standard la valeur 4)

(led et beep) vert,blanc

14) MODE DE SAISIE DES TOUCHES (son ou clignotement)

Tapez 1234# ou votre code maître

(led et beep beep) blanc

Tapez 05#

(led et beep beep)jaune

1° CAS : Tapez 1 suivi de # (LES TOUCHES CLIGNOTENT A CHAQUE PRESSION)

(led et beep) vert,blanc

2° CAS : Tapez 0 suivi de # (LES TOUCHES SONNENT A CHAQUE PRESSION)

(led et beep) vert,blanc

15) RETOUR DE SONNERIE APRES APPEL

Tapez 1234# ou votre code maître

(led et beep beep) blanc

Tapez 08#

(led et beep beep)jaune

1° CAS : Tapez 0 suivi de # (retour de sonnerie)

(led et beep)vert,blanc

2° CAS : Tapez 1 suivi de # (aucun retour de sonnerie)

(led et beep)vert,blanc

16) ADRESSAGE DE LA CAMERA

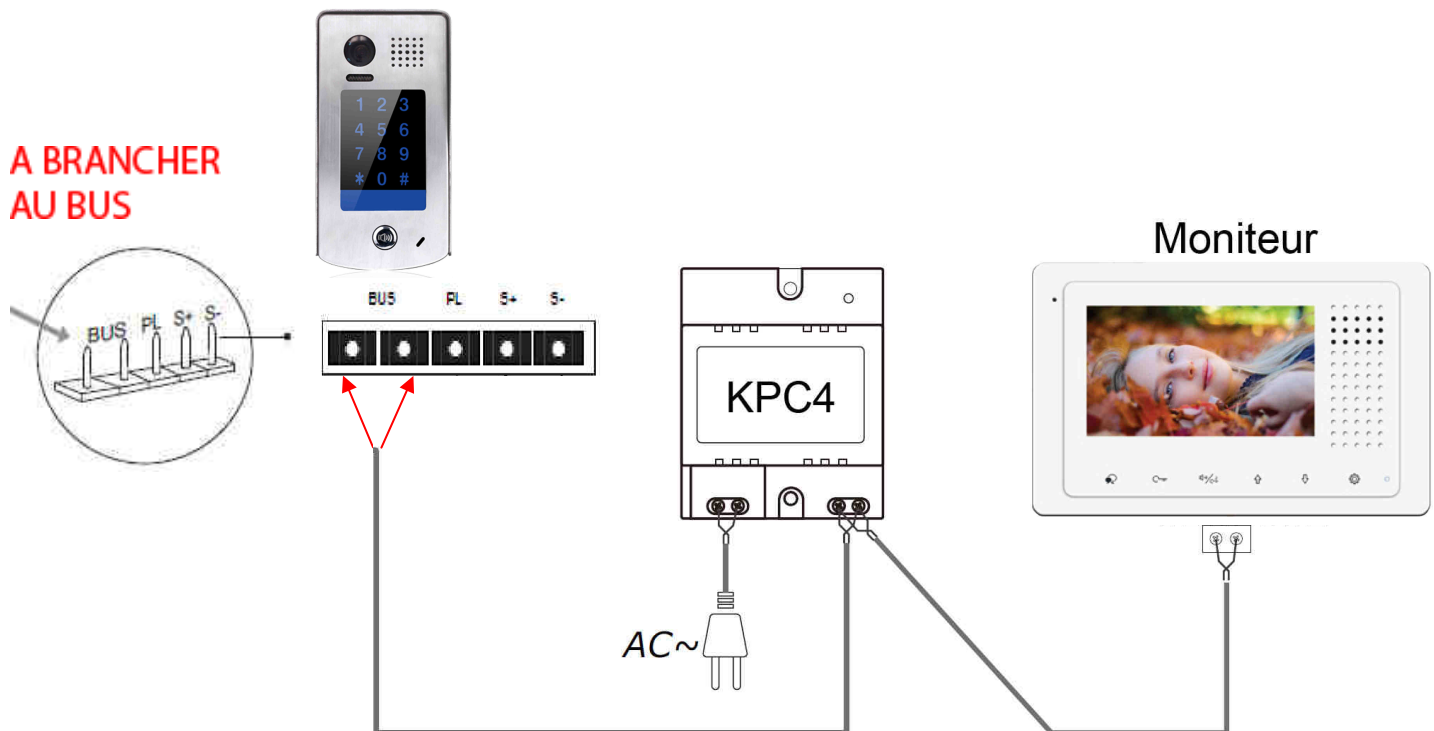
Tapez 1234# ou votre code maître
(led et beep beep) blanc

Tapez 14#
(led et beep beep)jaune

Tapez la valeur suivi de # (de 0 à 3 avec en standard la valeur 0)
(led et beep)vert,blanc

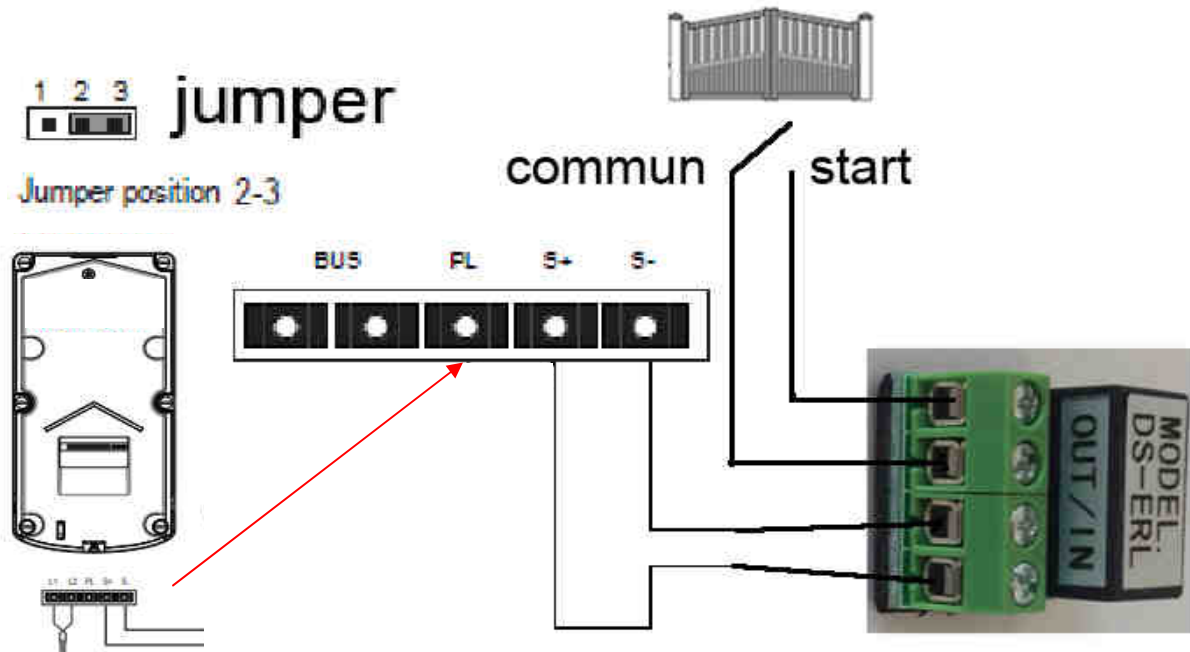
- 0 = caméra 1
- 1 = caméra 2
- 2 = caméra 3
- 3 = caméra 4

Différents types de branchements



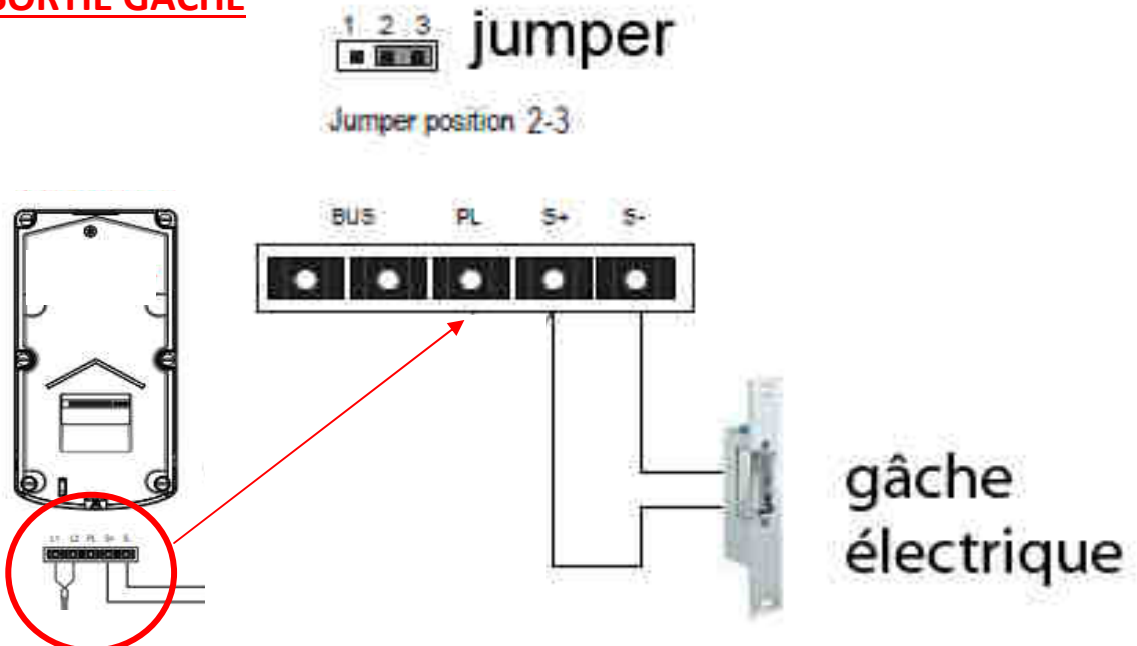
CAS N°1 : branchement d'un automate

SORTIE AUTOMATISME

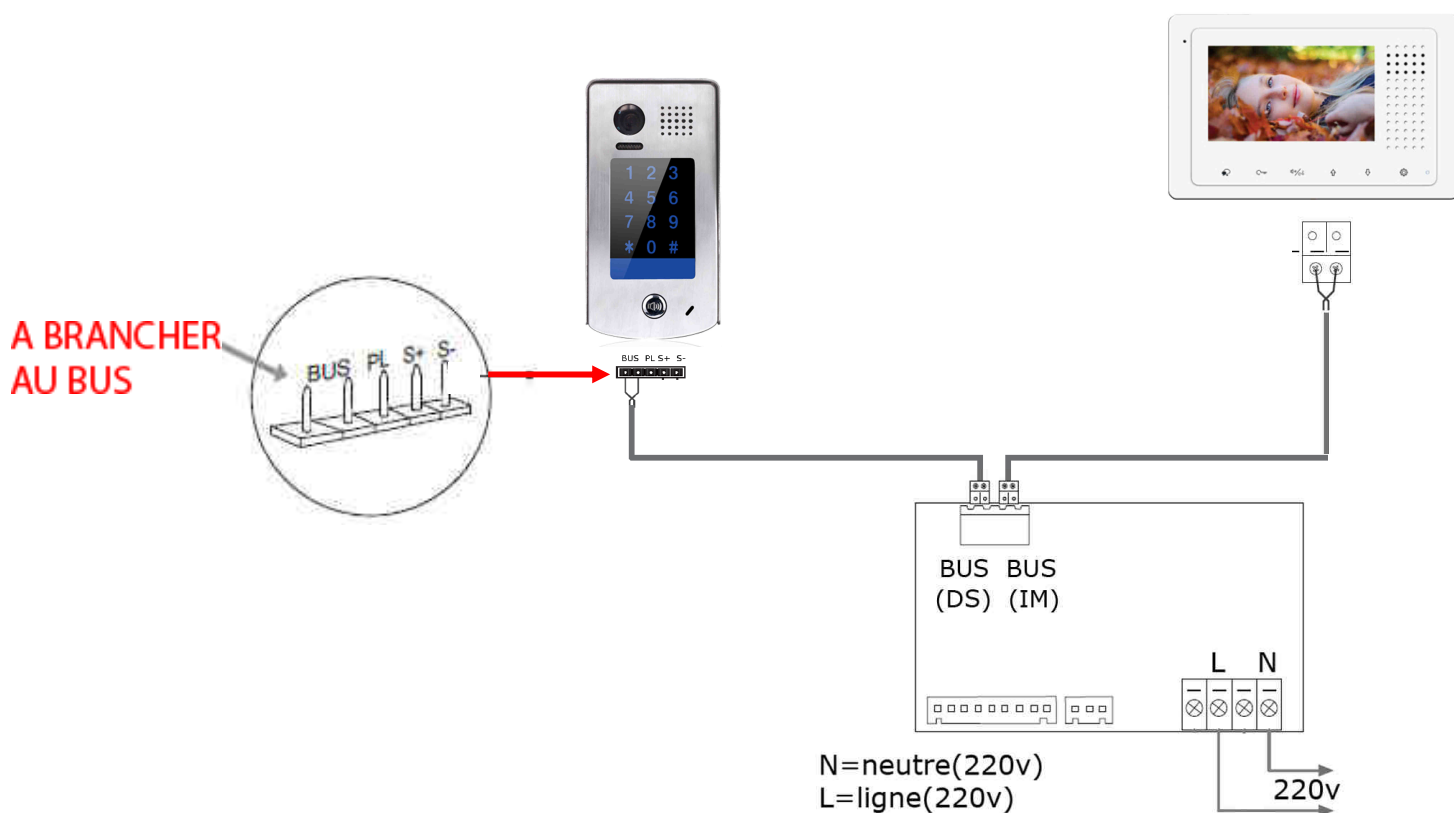


CAS N°2 : branchement d'une gâche électrique

SORTIE GACHE



Connexion avec alimentation KPC6



Spécifications KDT601+

- * **Une touche d'appel**
- * Alimentation électrique : DC 24V
- * Caméra tête d'épingle Couleur CCD; ANGLE 105°
- * 1 relais : contact sec **ou** tension;
- * 2ème relais avec option KDT-RLC si alimentation KPC6
- * Clavier à codes intégré;
- * Température :-10°C ~ + 45°C;
- * Câblage: 2 fils non-polarisés;

Tableau récapitulatif

DONNEES TECHNIQUES	KDT601
Tension d'alim (Volts)	24Vdc
Nombre de fils	2 fils
Clavier à codes 1 relais 2ème relais en option Si alimentation KPC6	Avec option KDT-RLC Si Alimentation KPC6
Section / Distance	SYT 0.9mm ² /100m KPC4 SYT 0.9mm ² /300m KPC6
Caméra	Saillie 105°
Visière de protection Inox	oui
Touches d'appel	1
Sorties 12vdc	Oui 250mA max
Façade Inox	oui
Dimensions	176x90x28