



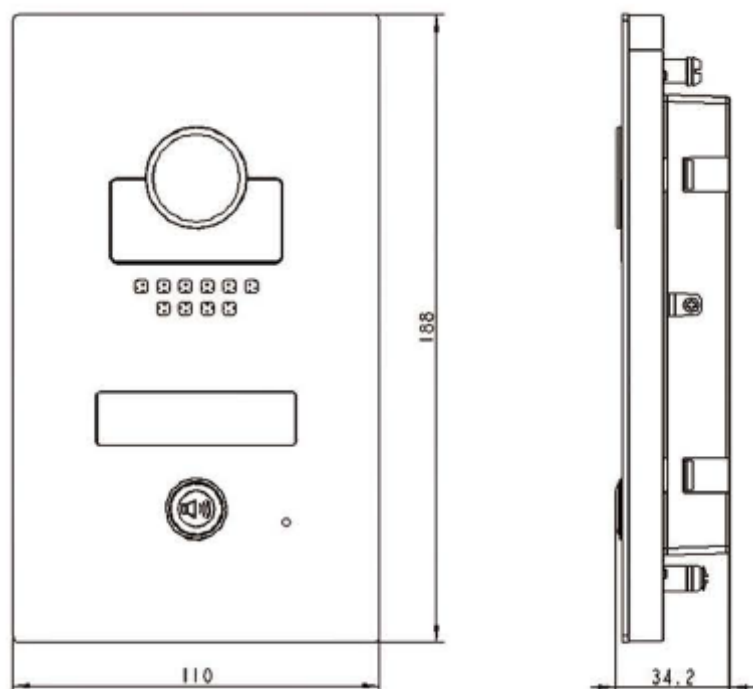
KDT597



**Caméra couleur
encastrée inox 2 fils non polarisés**

DONNEES TECHNIQUES	KDT597
Tension d'alim (Volts)	24Vdc
Nombre de fils	2 fils
Fils polarisés	non
Section / Distance	SYT 0.9mm ² /220m
Section / Distance	1mm ² /300m
Caméra encastrée	oui
Touches d'appel	1
Sorties 12vdc	2
Sorties contact sec	2 (48V ; 1.5A)
Façade Inox	oui
Dimensions	188x110x34.2

Dimension caméra KDT597



Dénomination des éléments



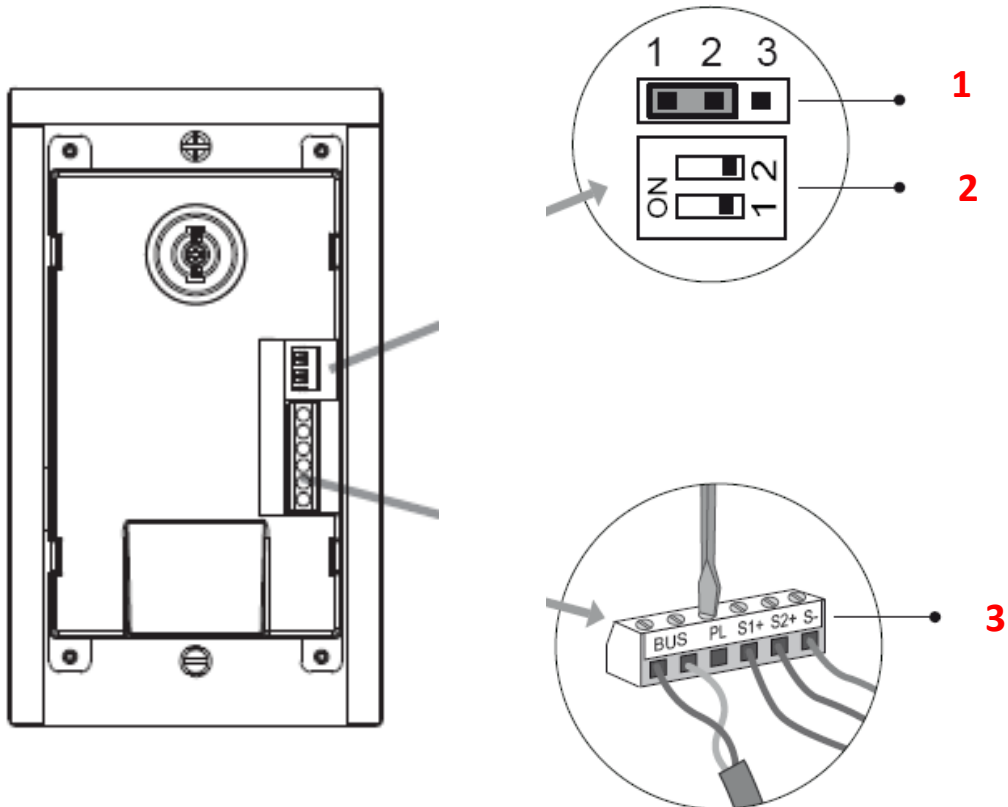
Caméra
Led

Haut-parleur

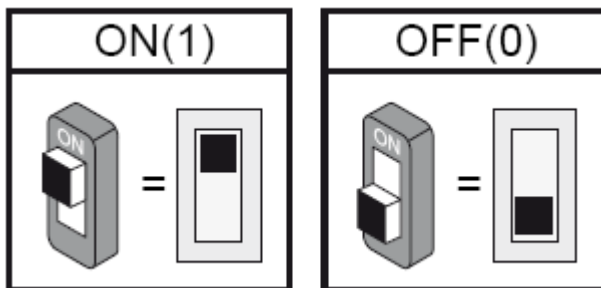
Plaque de nom

Bouton d'appel / Micro

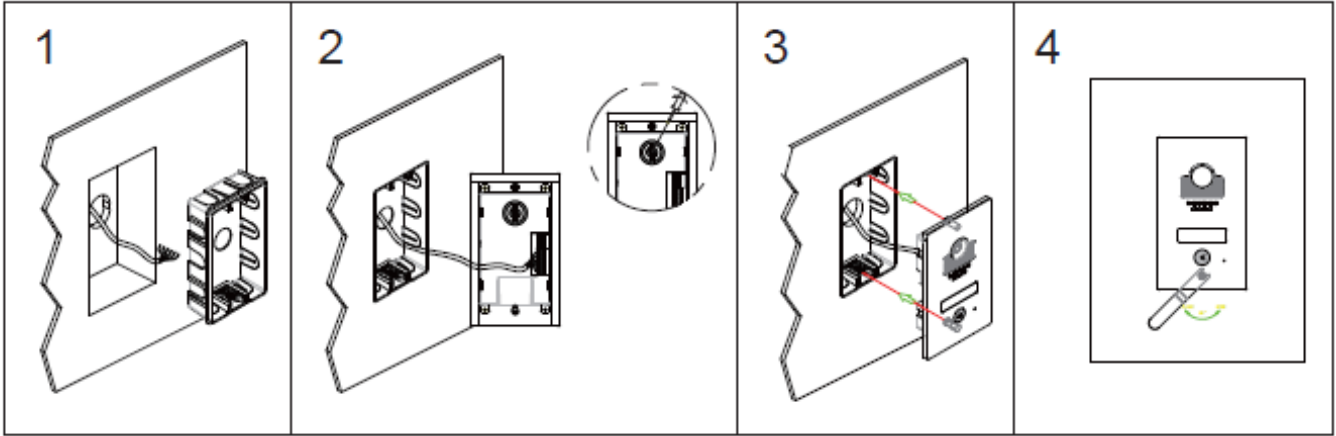
Description technique KDT597



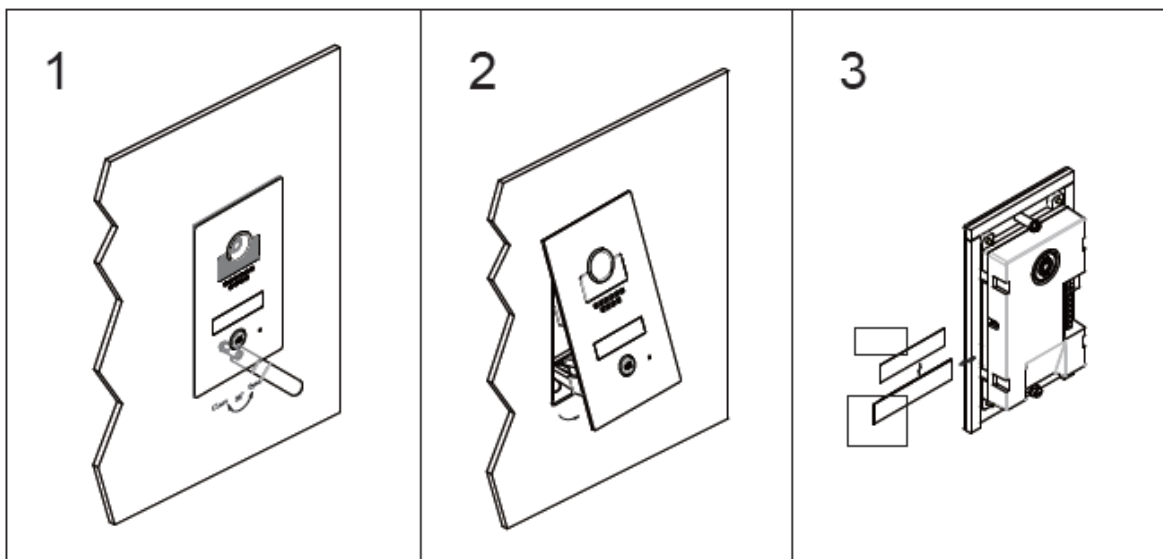
- 1** - Dip-switch pour déterminer le type de verrouillage
- 2** - Dip-switch pour déterminer l'adressage de la caméra
- 3** - Connecteur du bus et des sorties tension et contact sec



Montage caméra



Démontage caméra

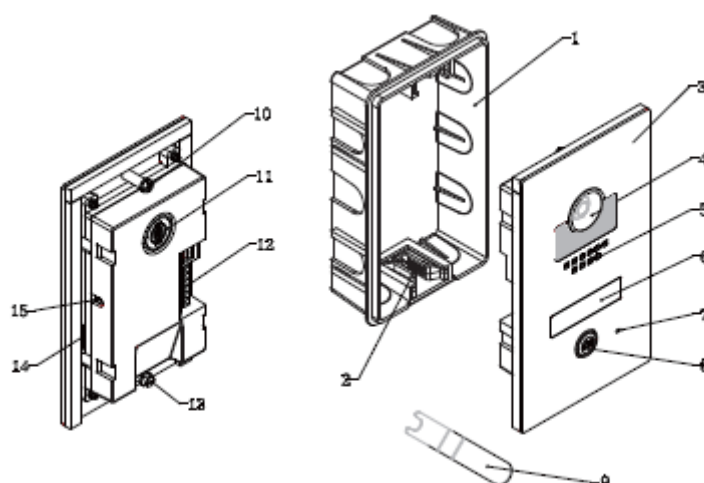


Spécifications KDT597

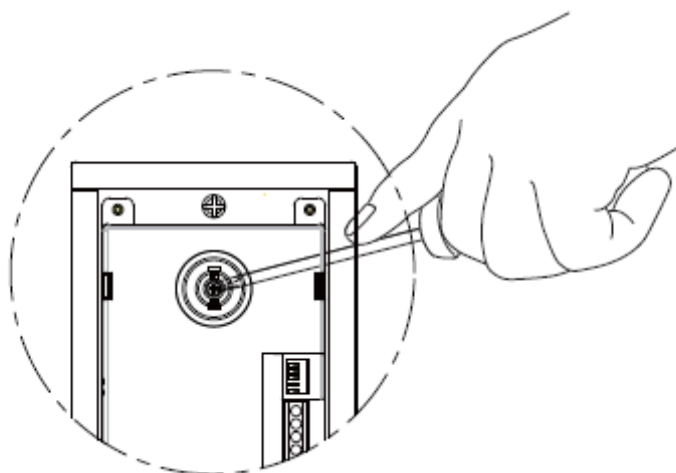
* Une touche d'appel

- * Alimentation électrique : DC 24V
- * Caméra Couleur HD;
- * Double sortie contact sec;
- * Double sortie tension : 12Vdc, 300mA;
- * Température : -10°C ~ + 45°C;
- * Câblage: 2 fils non-polarité;
- * Dimension : 188 (H) × 110 (W) × 34.2 mm (D)

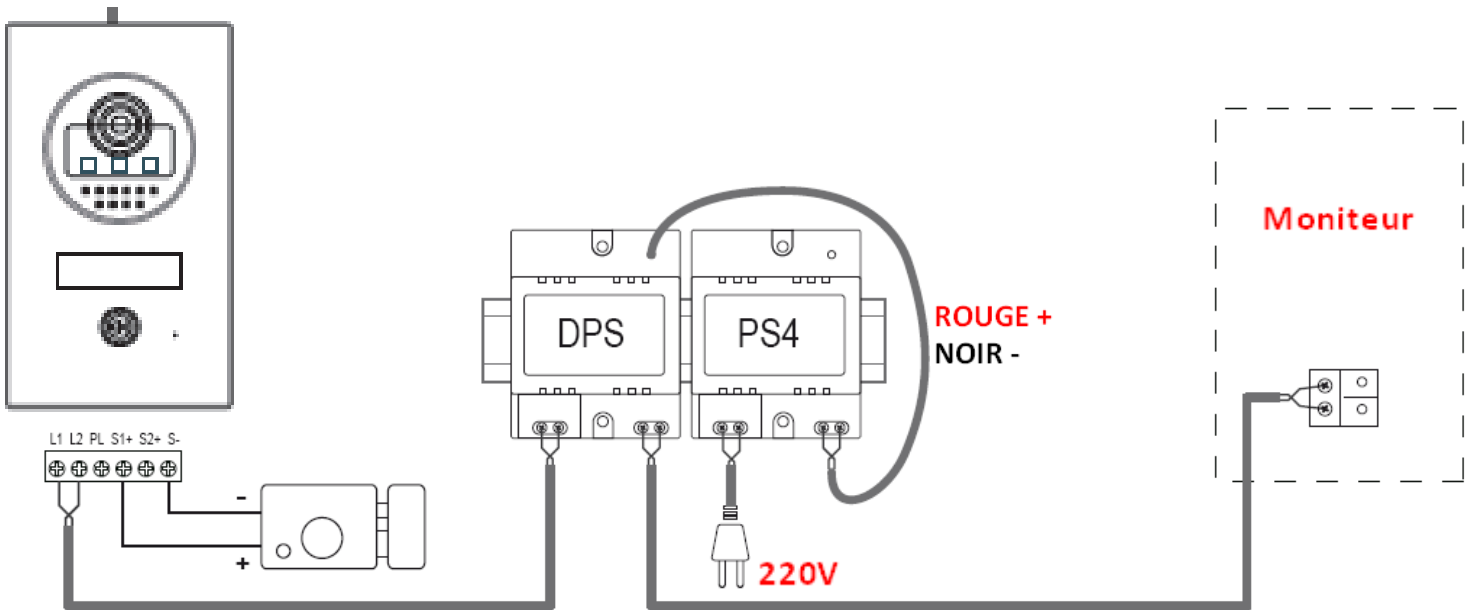
- 1 boîte d'encastrement
- 2 verrouillage de la boîte
- 3 platine inox
- 4 led
- 5 haut parleur
- 6 plaque de nom rétro-éclairé avec indicateur de communication
- 7 micro
- 8 bouton d'appel
- 9 clé de serrage/déserrage
- 10 axe de guidage supérieur
- 11 réglage de l'angle de la caméra
- 12 connecteurs
- 13 axe de guidage inférieur
- 14 languette de nom
- 15 réglages du signal



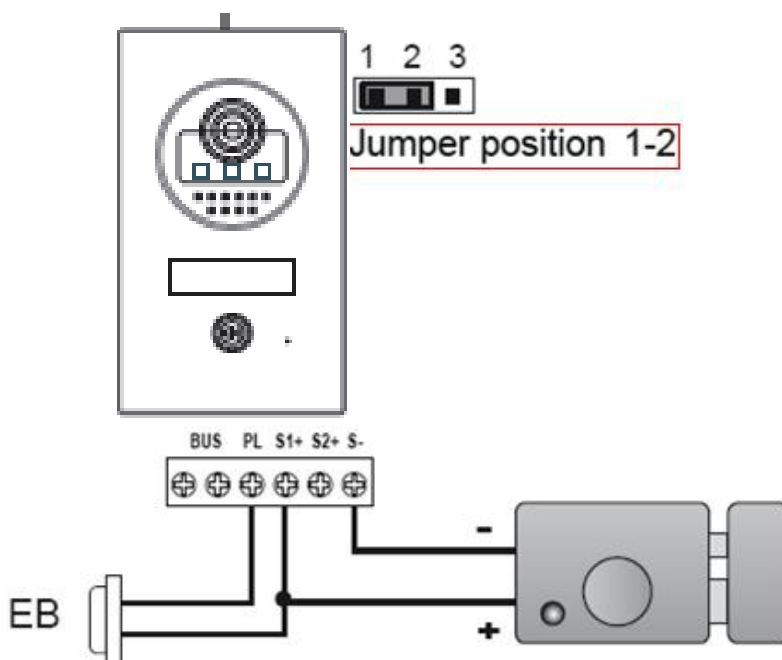
Réglages angle de vue



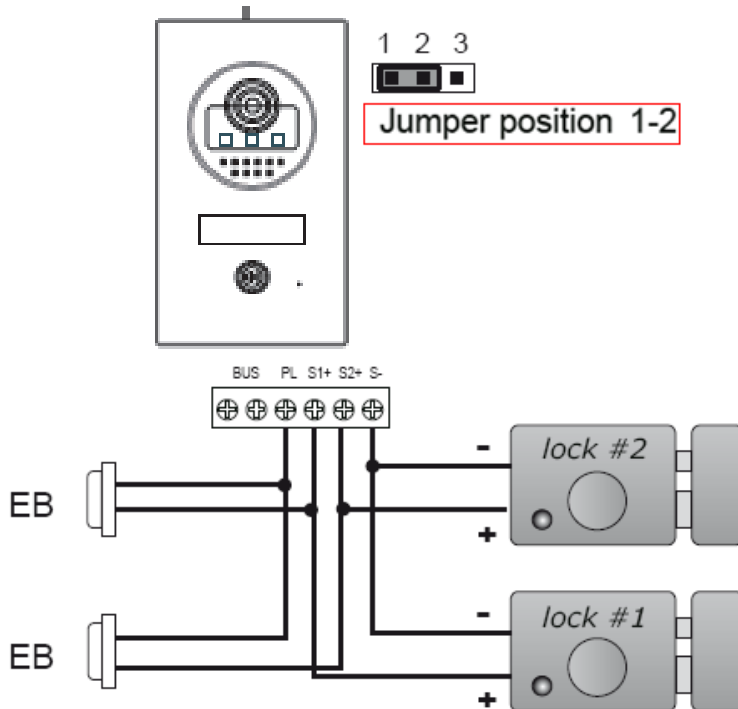
Connexion simple d'une seule gâche



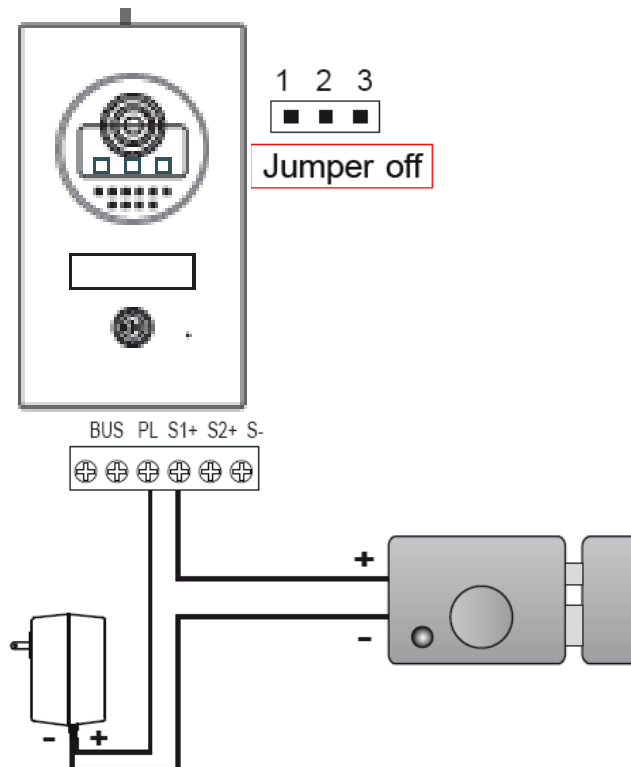
Connexion d'une gâche avec bouton poussoir



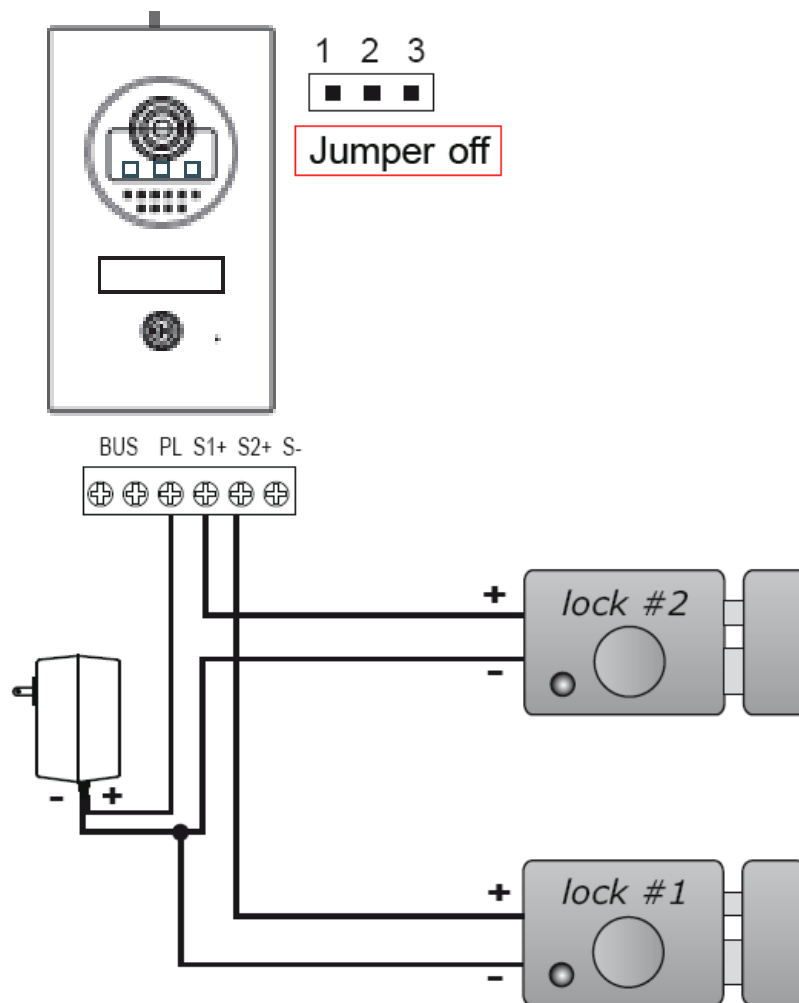
Connexion multiple par 2 boutons poussoir



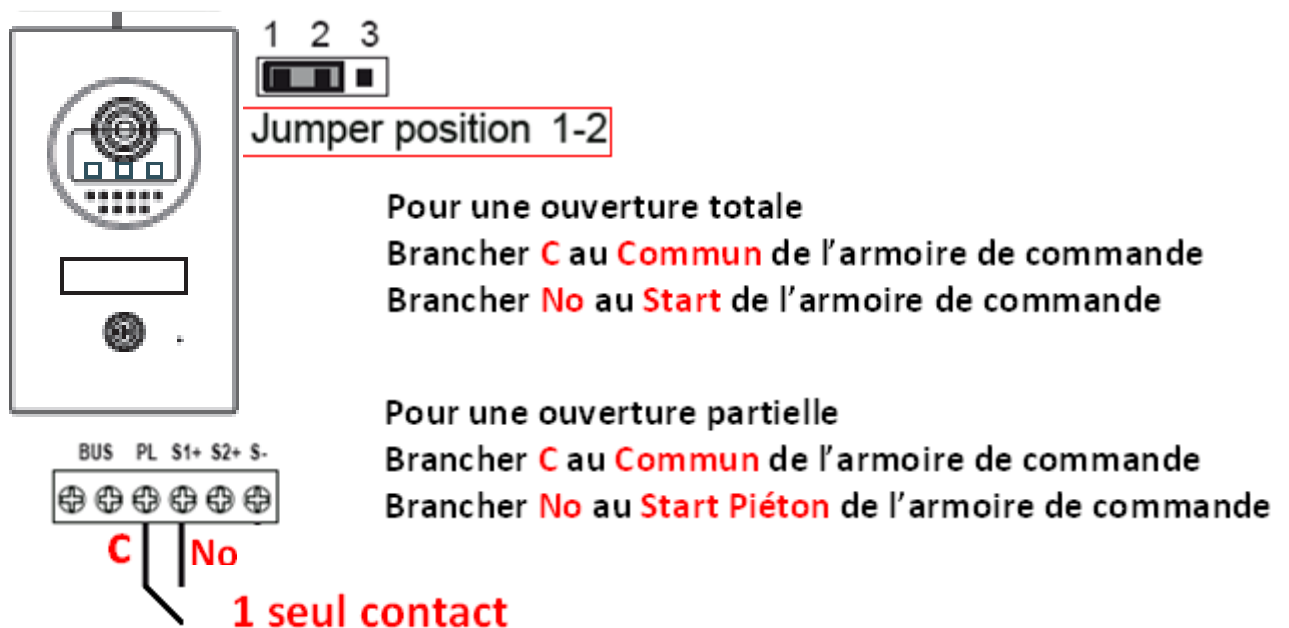
Connexion d'une gâche avec alim déportée



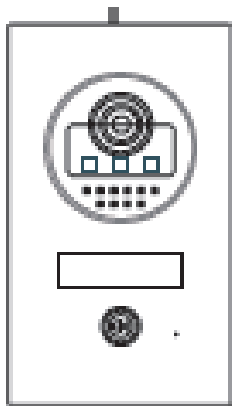
Connexion de 2 gâches avec alim déportée



Connexion à un seul automatisme

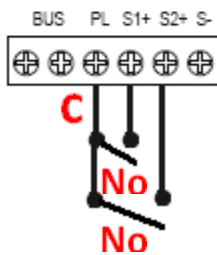


Connexion à 2 contacts pour un automatisme



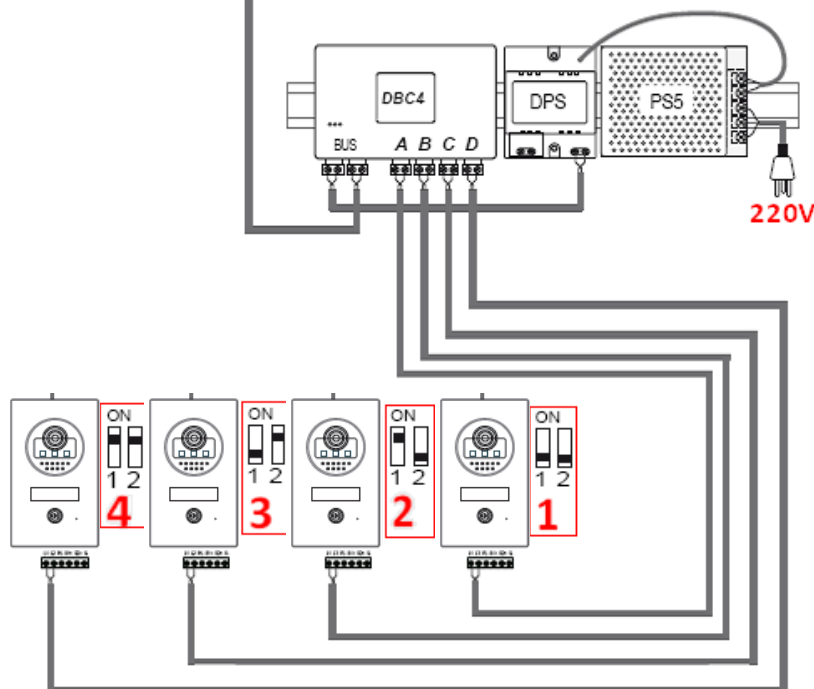
Jumper position 1-2

Pour une ouverture totale
Brancher **C** au **Commun** de l'armoire de commande
Brancher le premier **No** au **Start** de l'armoire de commande

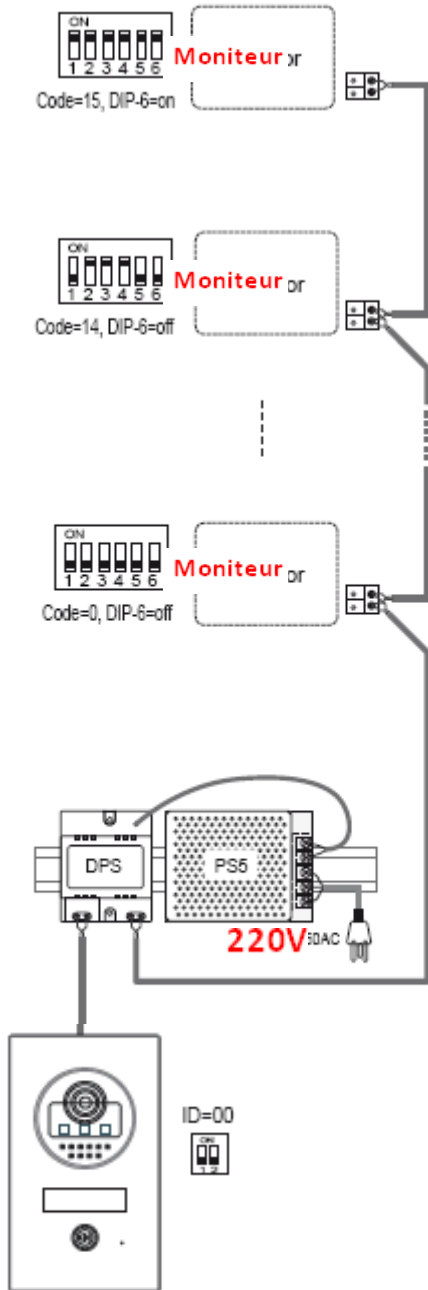


Et pour l'ouverture partielle
Brancher **C** au **Commun** de l'armoire de commande
Brancher le deuxième **No** au **Start Piéton** de l'armoire de commande

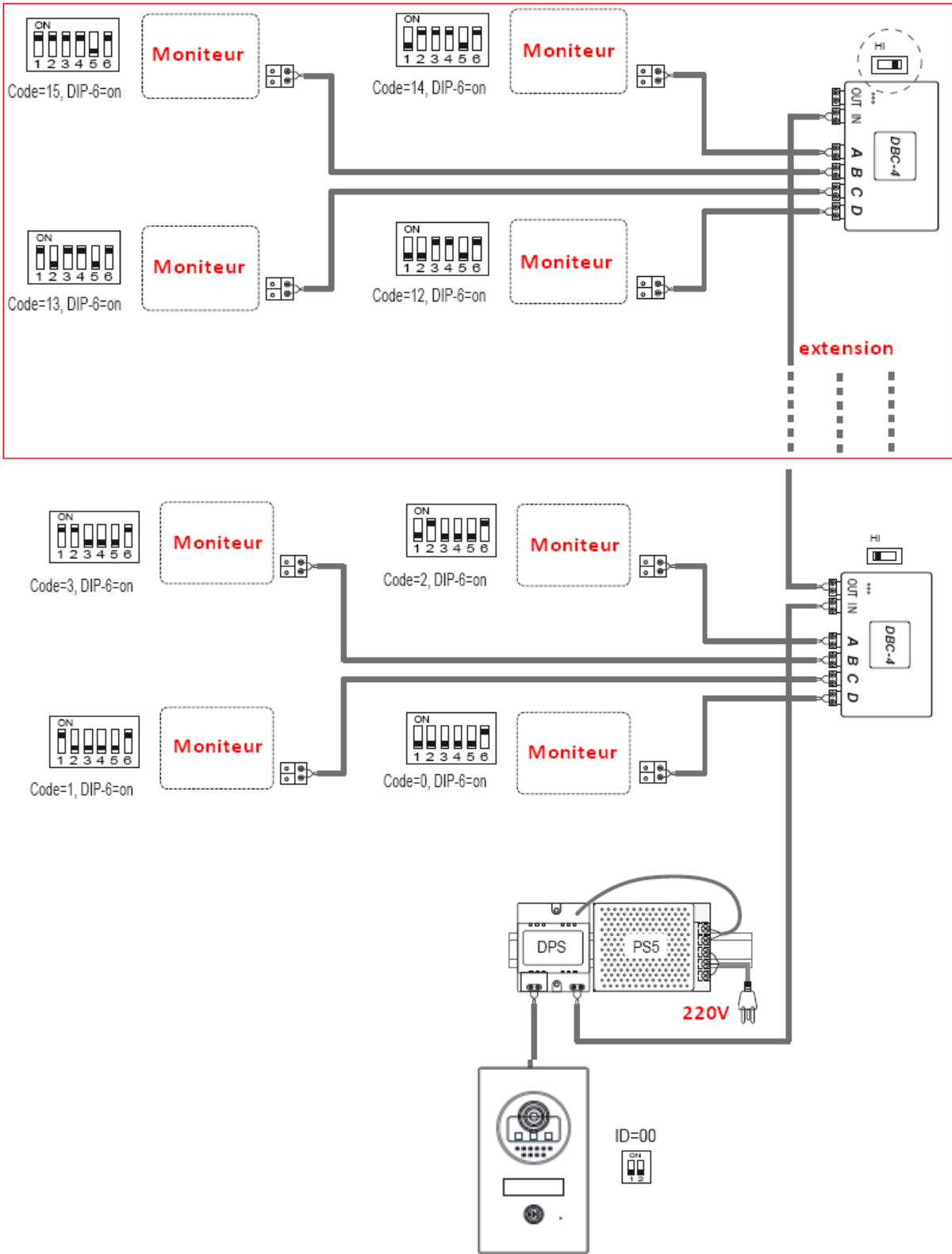
Connexion de 4 caméras avec un moniteur





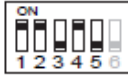





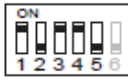


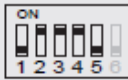
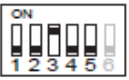
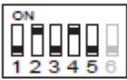
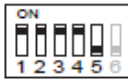

Connexion de 4 moniteurs avec 1 caméra





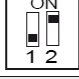
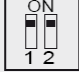
Extension de 4 moniteurs supplémentaires



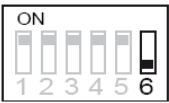
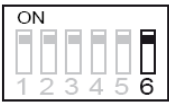
Adressage moniteur

Bit state	User code	Bit state	User code	Bit state	User code
	code=0		code=6		code=11
	code=1		code=7		code=12
	code=2		code=8		code=13
	code=3		code=9		code=14
	code=4		code=10		code=15
	code=5				

Adressage en cas de caméras multiples

Bit state	Descriptions
1 	1 codage de la caméra 1
2 	2 codage de la caméra 2
3 	3 codage de la caméra 3
4 	4 codage de la caméra 4

Adressage en cas de moniteurs multiples

Bit state	Setting	Bit state	Setting
5  <p>ON 1 2 3 4 5 6</p>	5 Premier moniteur du bus	6  <p>ON 1 2 3 4 5 6</p>	6 Dernier moniteur du bus



30 Bd Oddo 13015 Marseille

Mob : + 33 6 75 33 87 97

Tél : + 33 4 86 95 44 20 Fax : + 33 4 84 25 22 39

E-mail: gates-france@orange.fr

Web: www.gates-france.fr