

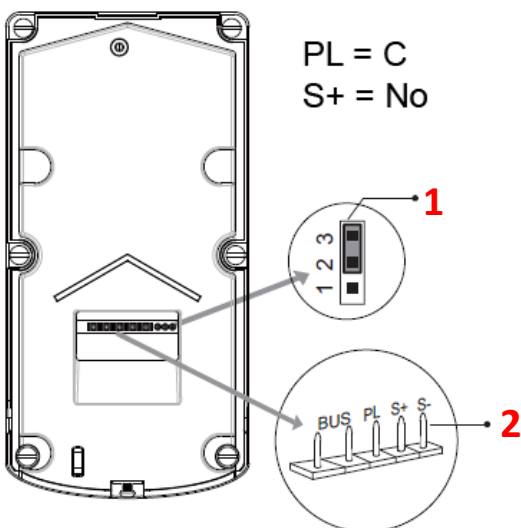
# KDT611E+

Nouvelle platine de rue  
INOX angle 170°



- clavier à codes tactile
- fonction synthèse vocale
- rétro-éclairage par LED
- version encastrée
- micro IP67
- 2ème relais via KDT-RLC

## Description technique KDT611E+



PL = C  
S+ = No



**BONNE POSITION**  
**CABLE VERS LE BAS**

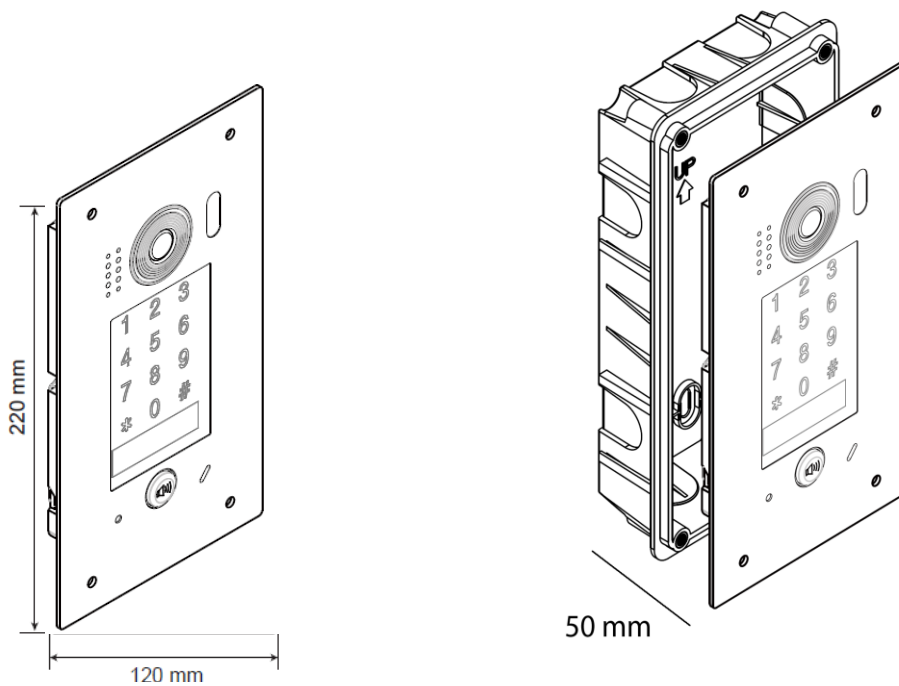
tension entre  
S+ / S- = **12Vdc**  
**280mA maxi**  
lorsque l'on  
tape le code



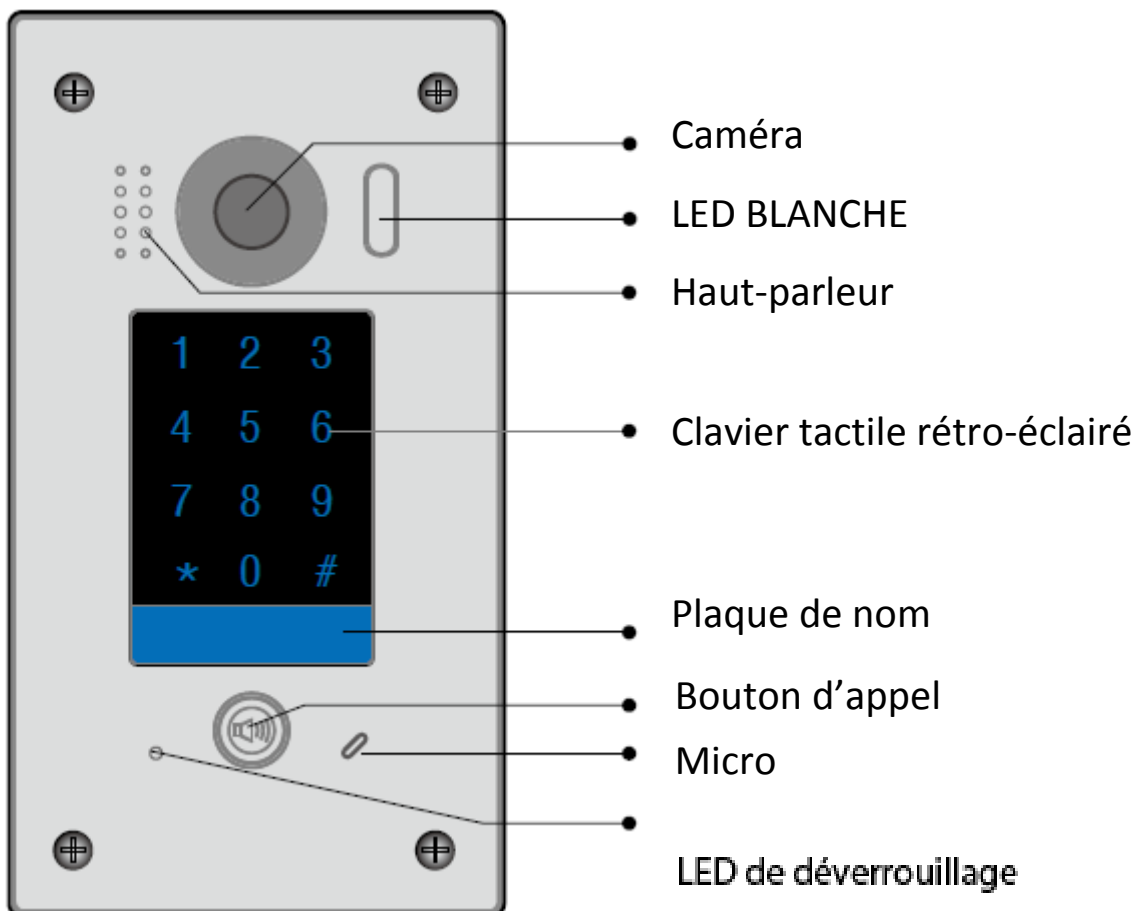
**MAUVAISE POSITION**

- 1 - Dip-switch pour déterminer le type de verrouillage**
- 2 - Connecteur du bus et des sorties tension et contact sec**

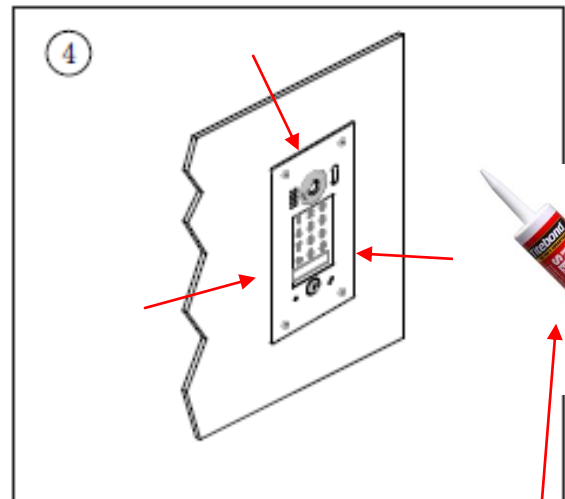
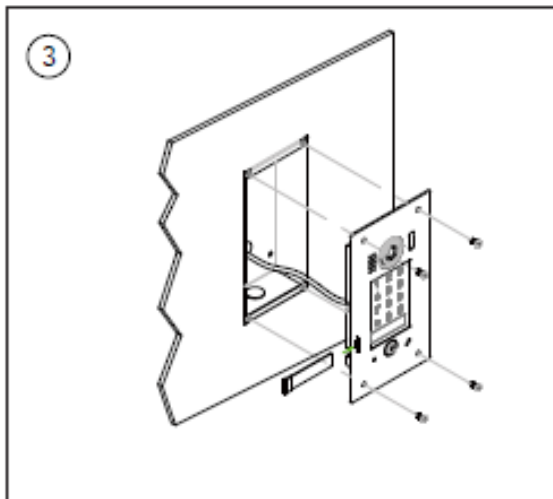
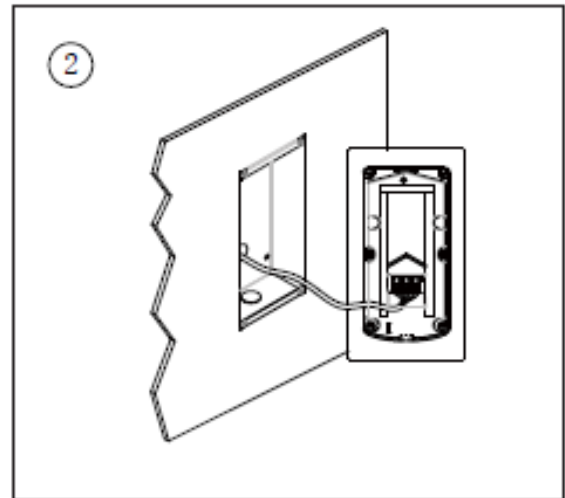
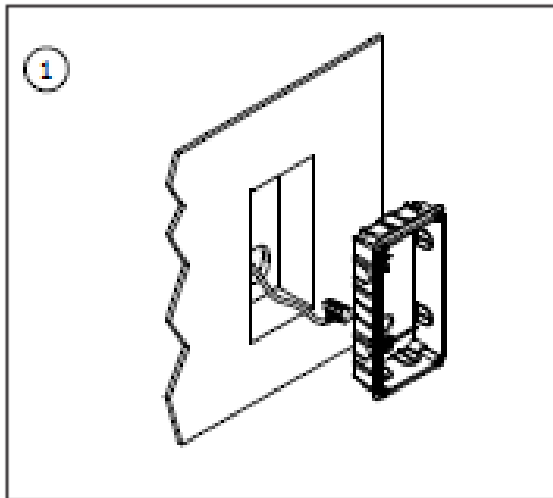
## Dimension caméra KDT611E+



## Dénomination des éléments KDT611E+



## Montage caméra KDT611E+



- 1 PERCEZ UN TROU POUR FIXER LA BOITE D'ENCASTREMENT
- 2 BRANCHEZ LE CABLE CORRECTEMENT GRACE AU CONNECTEUR VERT
- 3 FIXER LA PLATINE A LA BOITE D'ENCASTREMENT
- 4 PLACER DU SILICONE TRANSPARENT SUR LES TROIS FACES MAIS PAS EN BAS



# Programmation standard

**AVANT CHAQUE UTILISATION TOUCHER LE CLAVIER TACTILE AFIN DE LE REVEILLER PUIS SUIVRE CHAQUE ETAPE**

## **1) RESET DE TOUS LES REGLAGES**

**Tapez 1234# ou votre code maître** (code maître 1234# d'usine)  
(led et beep beep)

**Tapez 00#**  
(led et beep beep)

**Tapez 1234 suivi de #**  
(led et beep)

## **2) RESET DE TOUS LES CODES**

**Tapez 1234# ou votre code maître**  
(led et beep beep)

**Tapez 06#**  
(led et beep beep)

**Tapez 1234 suivi de #**  
(led et beep)

### **3) PROGRAMMATION D' UN CODE UTILISATEUR «OUVERTURE 1»**

**Tapez 1234# (code d'origine) ou votre nouveau code maître**  
(led et beep beep)

**Tapez 21# pour le premier code utilisateur à programmer**  
(led et beep beep)

**Tapez le code choisit de 1 à 12 chiffres suivi de #**  
(led et beep)

### **4) PROGRAMMATION D' UN CODE UTILISATEUR «OUVERTURE 2»**

**Tapez 1234# ou votre code maître**  
(led et beep beep)

**Tapez 61# (61# jusqu'au code 98#)**  
(led et beep beep)

**Tapez le code de 4 chiffres suivi de #**  
(led et beep)

il faut impérativement le module additionnel KDT-RLC pour commander le deuxième relai non fournit en standard

### **5) PROGRAMMATION DU CODE TEMPORAIRE «OUVERTURE 2»**

**Tapez 1234# ou votre code maître**  
(led et beep beep)

**Tapez 18#**  
(led et beep beep)

**Tapez le code choisit de 4 chiffres suivi de #**  
(led et beep)

**Code valable une minute puis à reprogrammer après utilisation**

## **Programmation détaillée**

### **6) LANGAGES ( désactivation de la langue)**

**Tapez 1234# ou votre code maître** (code maître 1234# d'usine)  
(led et beep beep)

**Tapez 08#**  
(led et beep beep)

**Tapez 0 suivi de # pour désactiver la langue**  
(led et beep)

### **activation de la langue en Français:**

**Tapez 1234# ou votre code maître** (code maître 1234# d'usine)  
(led et beep beep)

**Tapez 08#**  
(led et beep beep)

**Tapez 1 suivi de # pour le Français ( 2# pour l'Anglais)**  
(led et beep)

### **7) VOLUME DE LA VOIX**

**Tapez 1234# ou votre code maître**  
(led et beep beep)

**Tapez 09#**  
(led et beep beep)

**Tapez de 1 à 9 suivi de # ( valeur 5 en standard )**  
(led et beep) (1 valeur la – forte et 9 valeur la + forte)

## **8) PROGRAMMATION DU NOUVEAU CODE MAÎTRE**

**Tapez 1234# ou votre code maître**

(led et beep beep)

**Tapez 01#**

(led et beep beep)

**Tapez le nouveau code de 4 chiffres suivi de # (notez-le sur papier)**

(led et beep)

## **9) RETRO-ECLAIRAGE PERMANENT DU CLAVIER**

**Tapez 1234# ou votre code maître**

(led et beep beep)

**Tapez 02#**

(led et beep beep)

**Tapez 00 suivi de #**

(led et beep)

## **10) RETRO-ECLAIRAGE DU CLAVIER (en s)**

**Tapez 1234# ou votre code maître**

(led et beep beep)

**Tapez 02#**

(led et beep beep)

**Tapez le nombre de secondes suivi de #**

(led et beep)

**exemple : 10# pour 10s (réglage usine)**

## 11) PROGRAMMATION DU TEMPS DE DEVERROUILLAGE (0,3s)

**Tapez 1234# ou votre code maître**

(led et beep beep)

**Tapez 03#**

(led et beep beep)

**Tapez le Temps suivi de # exemple : 04 # =  $4 \times 0,3s$  soit 1,2s**

(led et beep) **(en standard 0,3s)**

avec le code 01#= $1 \times 0,3s$ , si vous tapez 02# temps =0,6s,  
si vous tapez 05# = $5 \times 0,3s$ , si vous tapez 05# temps =1,5s  
valeur maxi 99# = soit un temps de déverrouillage de 29,7s maxi.

**attention: les 2 relais auront le même temps de déverrouillage.**

## 12) PROGRAMMATION DES RELAIS NO/NF ( NO en standard)

**Tapez 1234# ou votre code maître**

(led et beep beep)

**Tapez 04#**

(led et beep beep)

**Tapez 1 suivi de # pour un contact normalement fermé NF**

(led et beep)

pour revenir en normalement ouvert NO

**Tapez 1234# ou votre code maître**

(led et beep beep)

**Tapez 04#**

(led et beep beep)

**Tapez 0 suivi de # pour un contact normalement ouvert NO**

(led et beep)



### 13) VOLUME DU MICRO

**Tapez 1234# ou votre code maître**

(led et beep beep)

**Tapez 10#**

(led et beep beep)

**Tapez la valeur suivi de # (de 0 à 9 avec en standard la valeur 7)**

(led et beep) (1 valeur la – forte et 9 valeur la + forte)

### 14) VOLUME DU HAUT-PARLEUR

**Tapez 1234# ou votre code maître**

(led et beep beep)

**Tapez 11#**

(led et beep beep)

**Tapez la valeur suivi de # (de 0 à 9 avec en standard la valeur 4)**

(led et beep) (1 valeur la – forte et 9 valeur la + forte)

Pendant la conversation vous pouvez faire un ajustement plus précis en temps réel du micro et du haut-parleur en appuyant sur :

1 ou 4 pour le micro:            **1= + fort**            **4= - fort**

3 ou 6 pour le haut-parleur:   **3= + fort**            **6= - fort**

### 15) FORCE DE L' ECLAIRAGE DE NUIT

**Tapez 1234# ou votre code maître**

(led et beep beep)

**Tapez 13#**

(led et beep beep)

**Tapez la valeur suivi de # (de 0 à 5 avec en standard la valeur 4)**

(led et beep) (1 valeur la – forte et 5 valeur la + forte)

## **16) MODE DE SAISIE DES TOUCHES (son)**

**Tapez 1234# ou votre code maître**

(led et beep beep)

**Tapez 05#**

(led et beep beep)

**1° CAS : Tapez 1 suivi de # (PAS DE SON)**

(led et beep)

**2° CAS : Tapez 0 suivi de # (LES TOUCHES SONNENT A CHAQUE  
PRESSION)**

(led et beep)

## **17) MODE DE FONCTIONNEMENT**

**Tapez 1234# ou votre code maître**

(led et beep beep)

**Tapez 100#**

(led et beep beep)

**1° CAS : PLATINE SÉRIE 611 ( 1 # ) (KDT611+/AV.....)**

(led et beep)

**2° CAS : PLATINES SÉRIE 607 ( 0 # ) (KDT607/ KDT607P)**

(led et beep)

## **18) ADRESSAGE D' APPEL**

**Tapez 1234# ou votre code maître**  
(led et beep beep)

**Tapez 101#**  
(led et beep beep)

**1° CAS MONO PLATINE ( 00# )**

**2° CAS : MULTI PLATINES ( 01# ) à insérer dans chaque platine de rue additionnelle soit platine 2,3 et 4.**

## **19) ADRESSAGE DE LA CAMERA**

**Tapez 1234# ou votre code maître**  
(led et beep beep)

**Tapez 12#**  
(led et beep beep)

**Tapez la valeur suivi de # (de 0 à 3 avec en standard la valeur 0)**  
(led et beep)

0 = caméra 1

1 = caméra 2

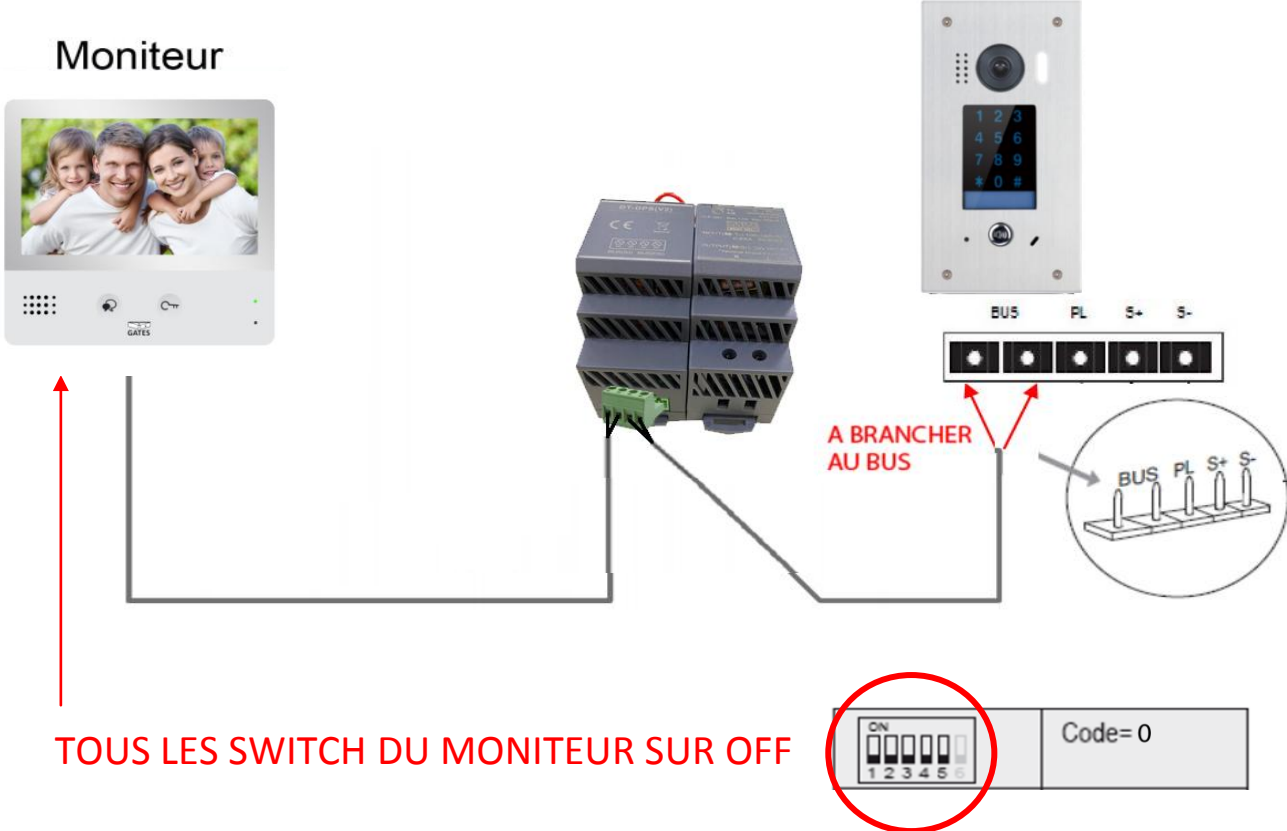
2 = caméra 3

3 = caméra 4

## **20) RESET GÉNÉRAL**

**Procédure à demander au fabricant uniquement en cas de perte du code maître / renvoyez votre matériel ou consultez un centre agréé de dépannage.**

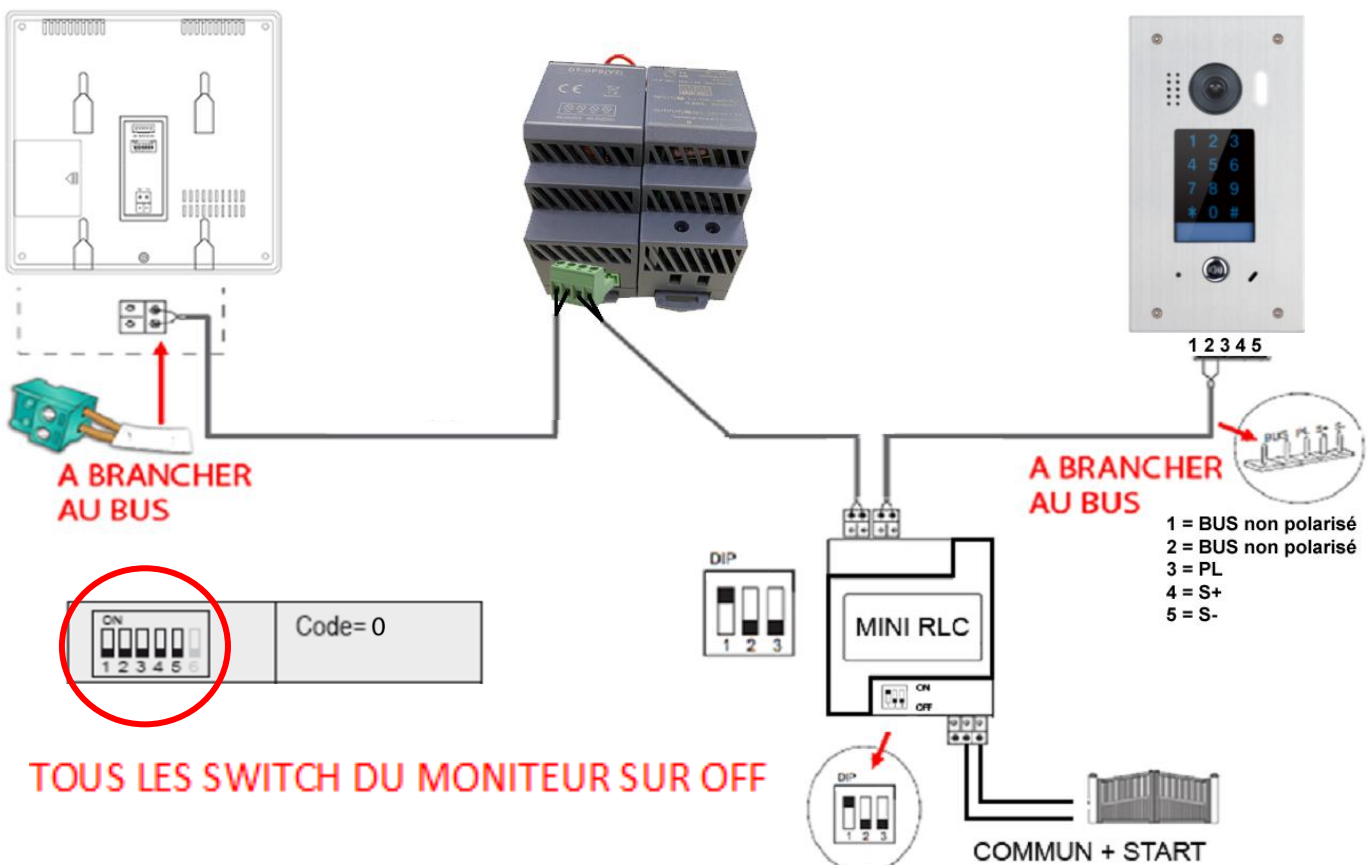
# branchement standard sans relais MINI-RLC



# branchement du relais MINI-RLC en série (choix P)

**Moniteur intérieur**

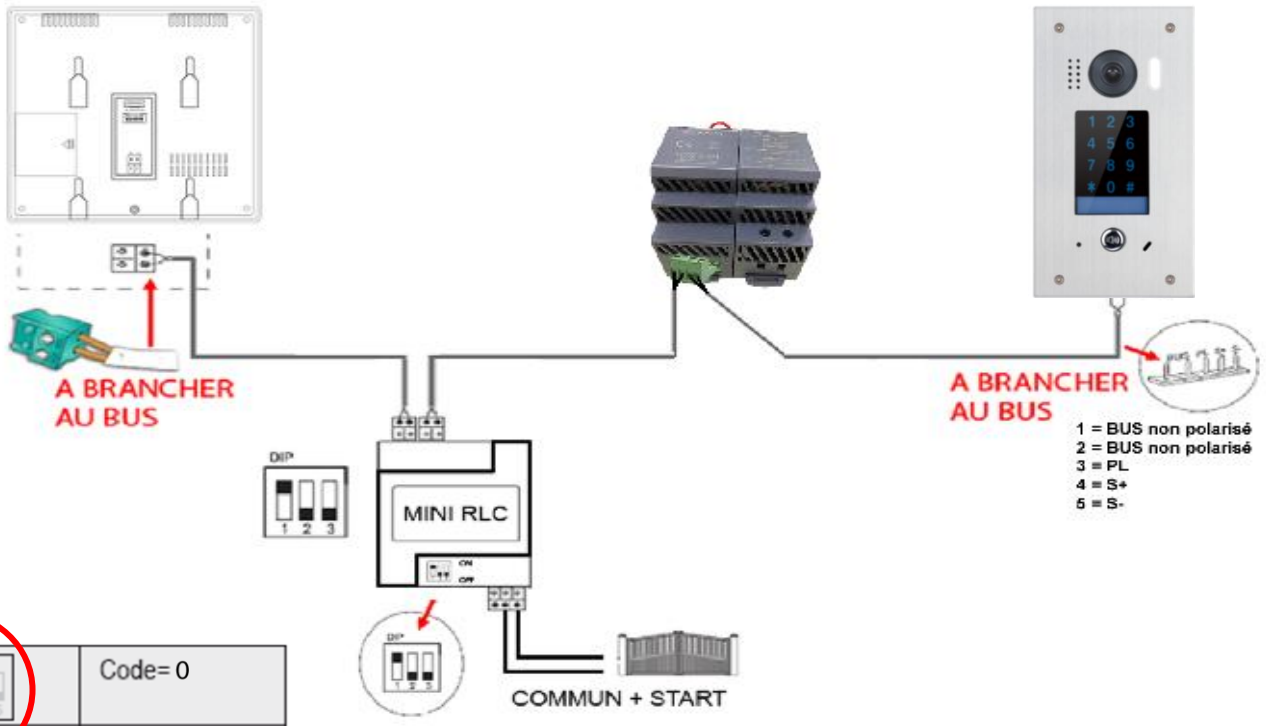
**Platine de rue extérieure**



# branchement du relais MINI-RLC en série (choix M)

Moniteur intérieur

Platine de rue extérieure

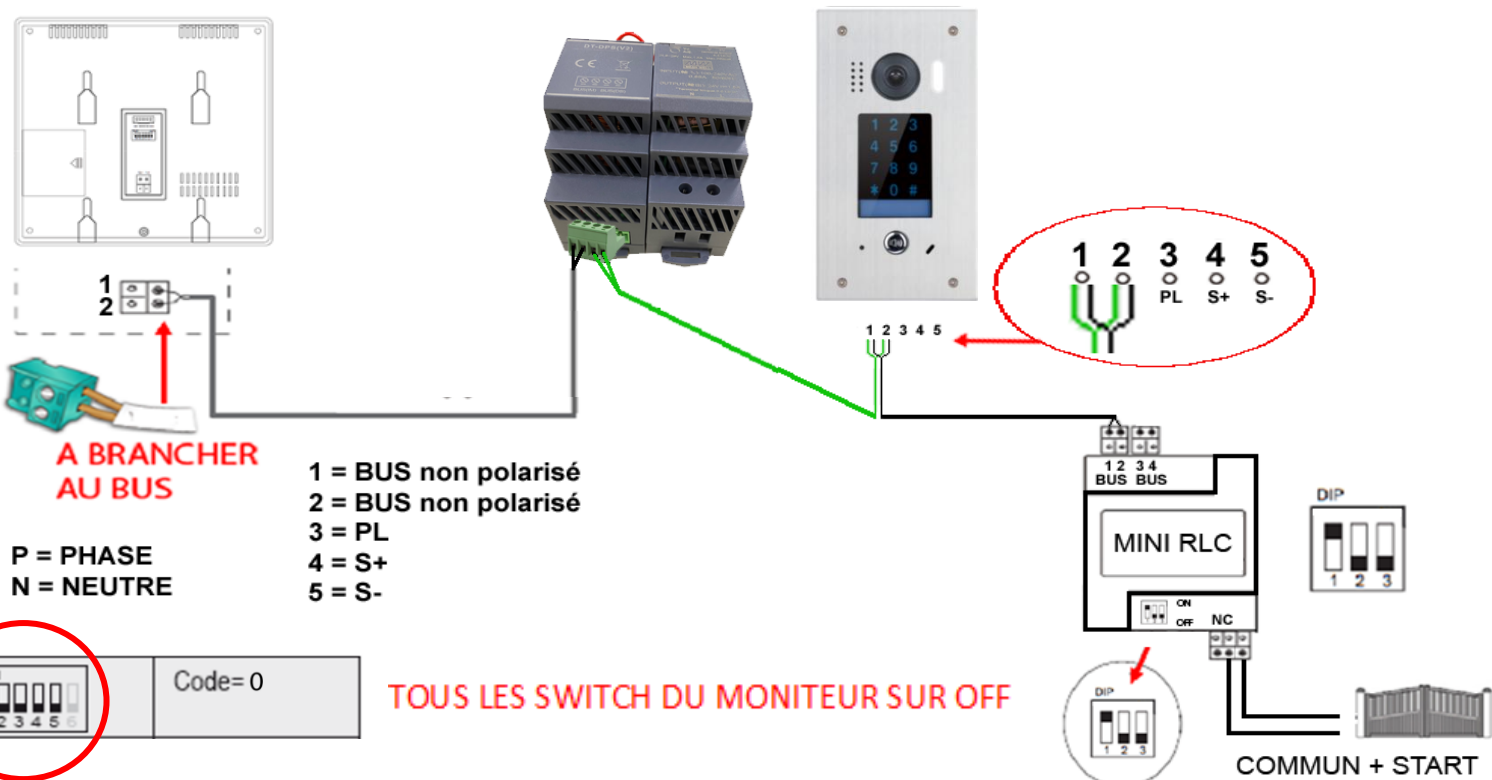


TOUS LES SWITCH DU MONITEUR SUR OFF

# branchement du relais MINI-RLC en fin de ligne

Moniteur intérieur

Platine de rue extérieure

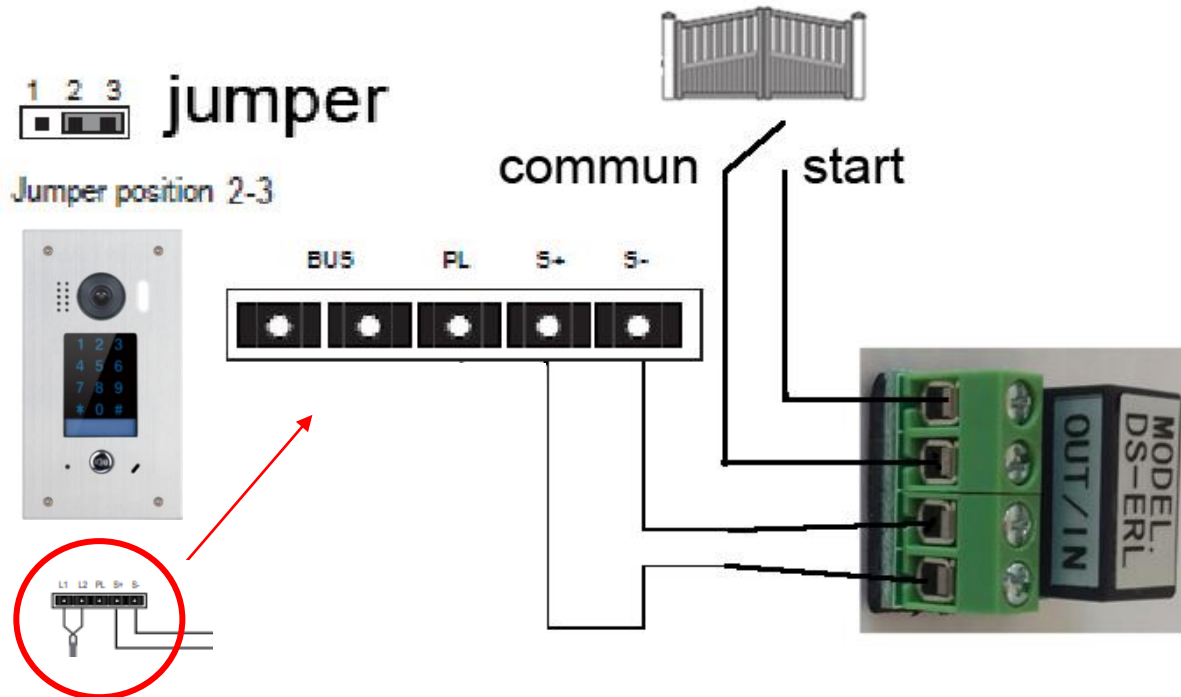


TOUS LES SWITCH DU MONITEUR SUR OFF

# Différents types de branchements

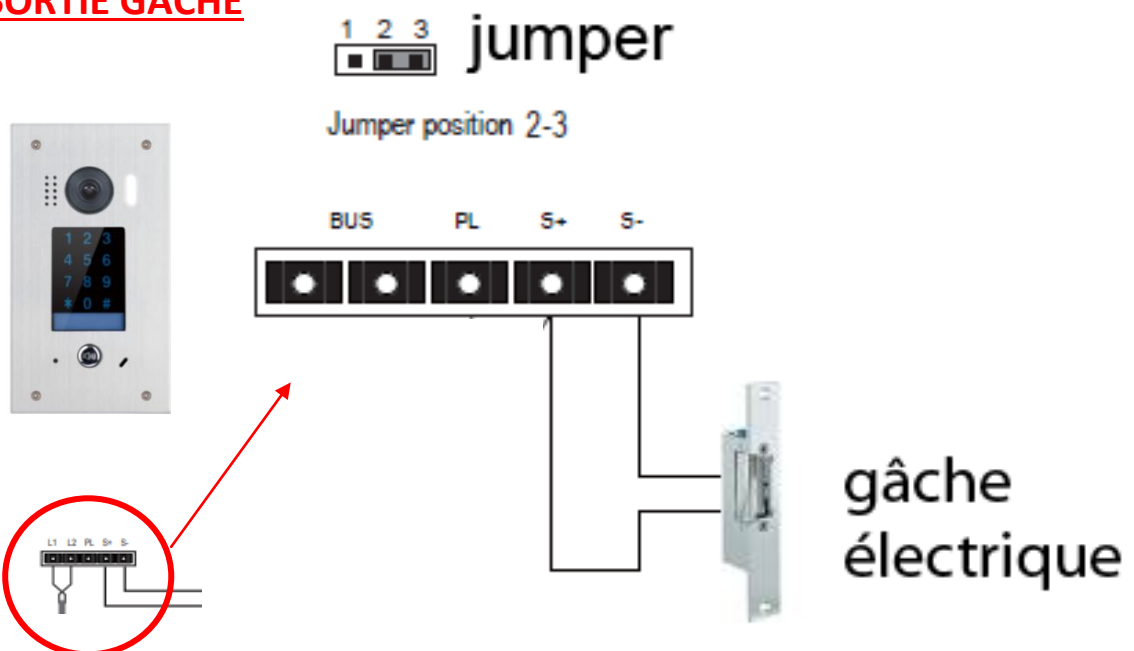
## CAS N°1 : branchement d'un automatisme sur platine de rue

### SORTIE AUTOMATISME



## CAS N°2: branchement d'une gâche électrique sur platine de rue

### SORTIE GACHE



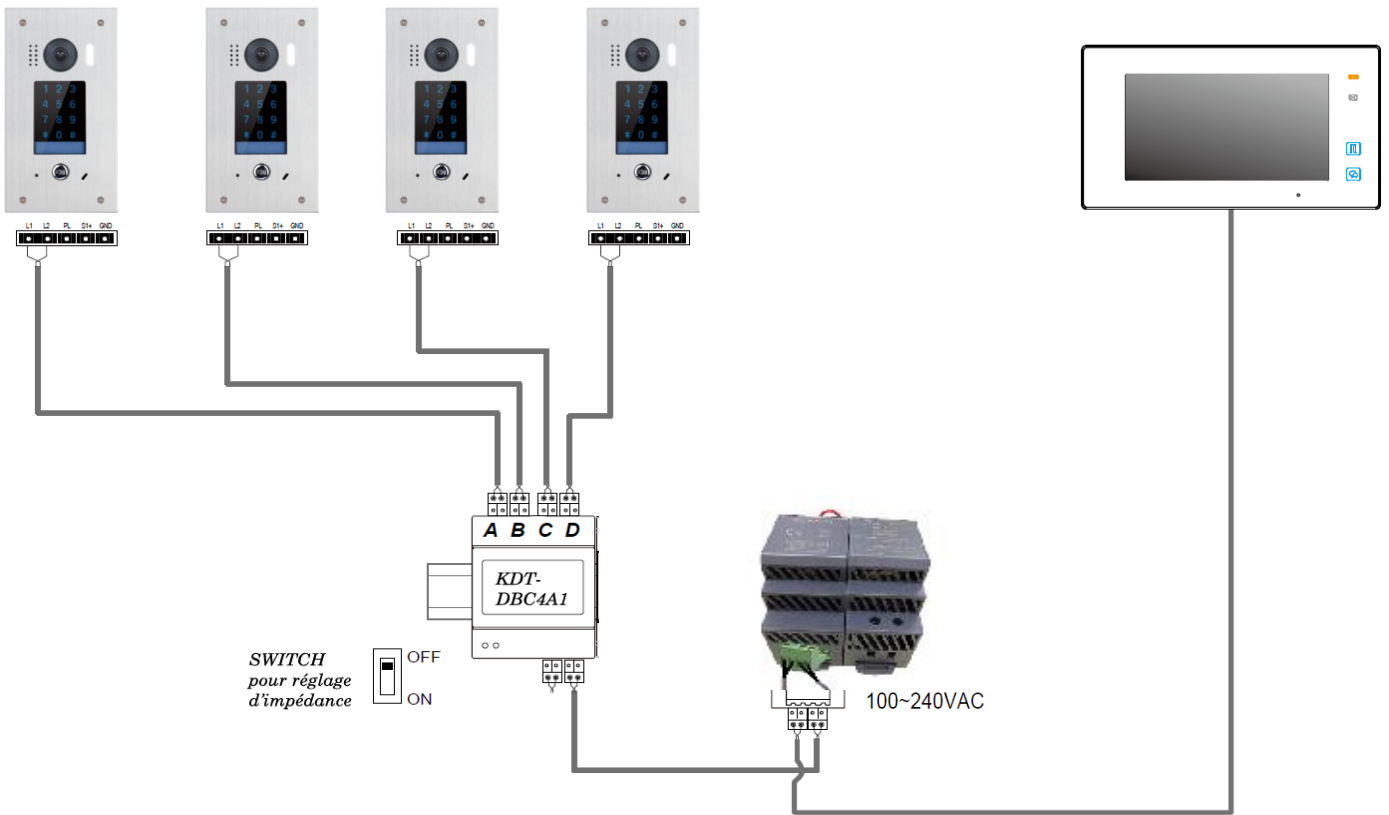
## Spécifications KDT611E+

- \* Une touche d'appel
- \* Caméra tête d'épingle Couleur CCD; ANGLE 170°
- \* 1 relais : contact sec **ou** tension; 2ème relais avec option MINI-RLC
- \* Clavier à codes intégré;
- \* Température :-10°C ~ + 45°C;
- \* Câblage: 2 fils non-polarisés;

## Tableau récapitulatif

DONNEES TECHNIQUES	KDT611E+
Tension d'alim (Volts)	24Vdc
Nombre de fils	2 fils
Clavier à codes 2 relais	Avec option MINI-RLC
Section / Distance	SYT 9/10ème /300m (KPC7) SYT 5/10ème /180m (KPC7)
Caméra	Saillie 170°
Visière de protection Inox	NON
Touches d'appel	1
Sorties 12vdc	Oui 280mA
Façade Inox	oui
Dimensions	220x120x50

## branchement KDT-DBC4A pour plusieurs caméras



## branchement avec plusieurs moniteurs en série

