

||| KDT-607C2

Caméra couleur inox 2 fils



KDT-607C2

vous devez impérativement mettre le switch N°1 du moniteur sur ON



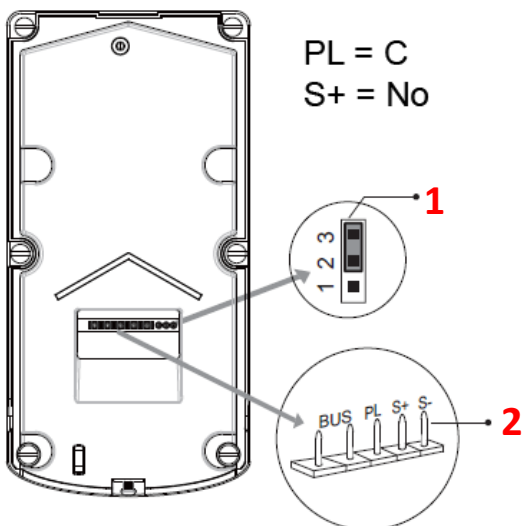
Dimensions caméra KDT607C2

HAUTEUR = 176mm

LARGEUR = 90mm

EPAISSEUR = 27mm

Description technique KDT607C2



BONNE POSITION
CABLE VERS LE BAS

tension entre
S+ / S- = **12Vdc**
280mA maxi
lorsque l'on
tape le code



MAUVAISE POSITION

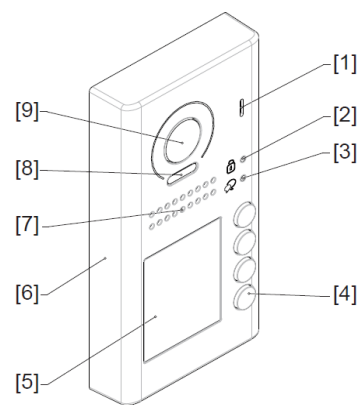
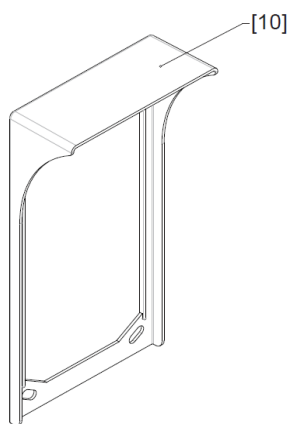
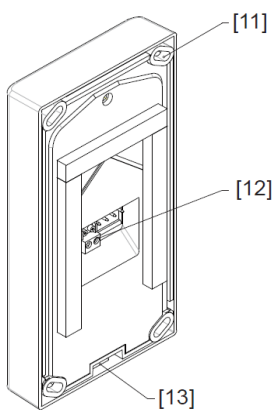


- 1 - Dip-switch pour déterminer le type de verrouillage**
- 2 - Connecteur du bus et des sorties tension et contact sec**

CE

Spécifications KDT607C2

- * 2 touches d'appel KDT607C2
- * Alimentation électrique : DC 24V
- * Caméra 105°;
- * Simple sortie: contact sec ou tension;
- * Température :-10°C ~ + 45°C;
- * Câblage: 2 fils non-polarisés;



[1] MICRO

[2] LED OUVERTURE

[3] LED CONVERSATION

[4] BOUTON D'APPEL

[5] PLAQUE DE NOM

[6] PLAQUE DE RUE

[7] HAUT-PARLEUR

[8] ECLAIRAGE DE NUIT

[9] CAMERA 110°

[10] VISIERE DE PLUIE

[11] TROUS DE FIXATION

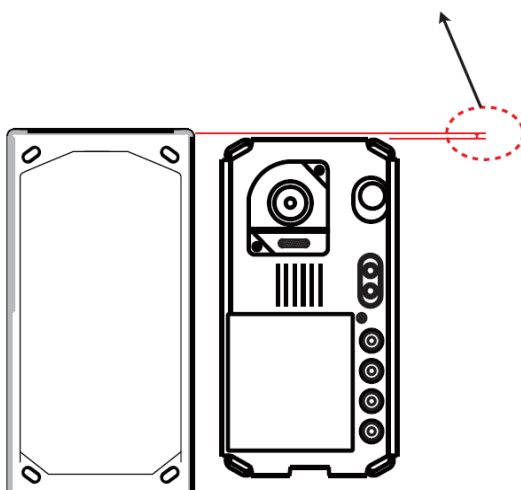
[12] CONNECTEUR DE BUS

[13] SERRAGE DE LA VIS

Insertion de la visière

DISTANCE MINIMALE
POUR PERMETTRE LA
POSE DE LA VISIERE

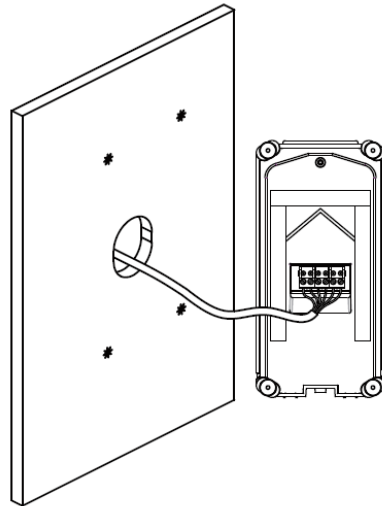
≥3mm



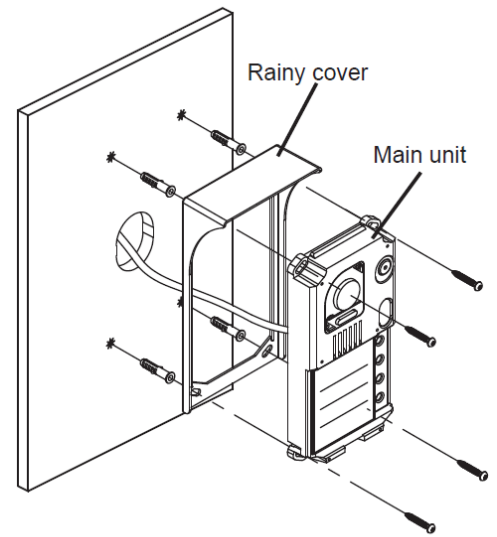
Montage caméra KDT607C2 saillie



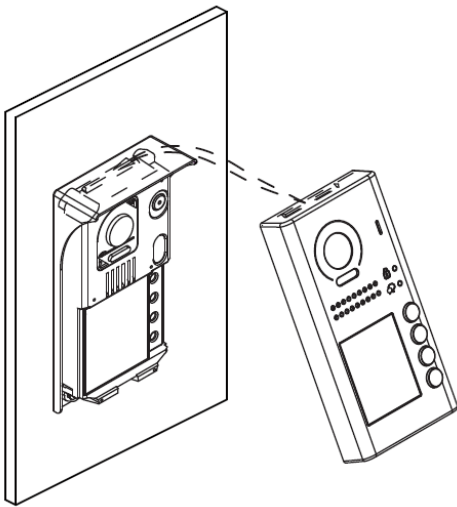
sens des vis du connecteur



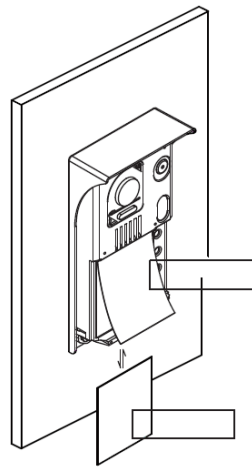
1



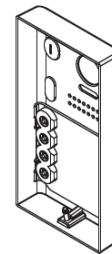
2



3

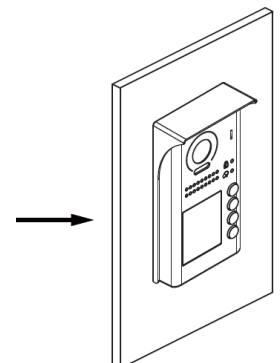


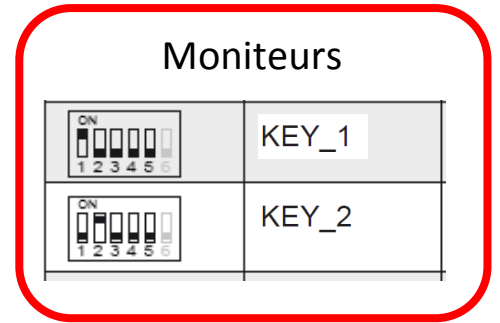
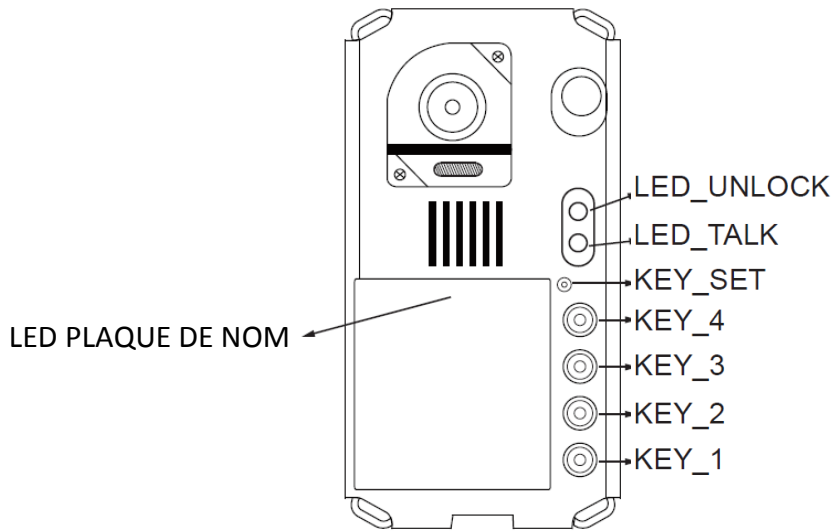
4



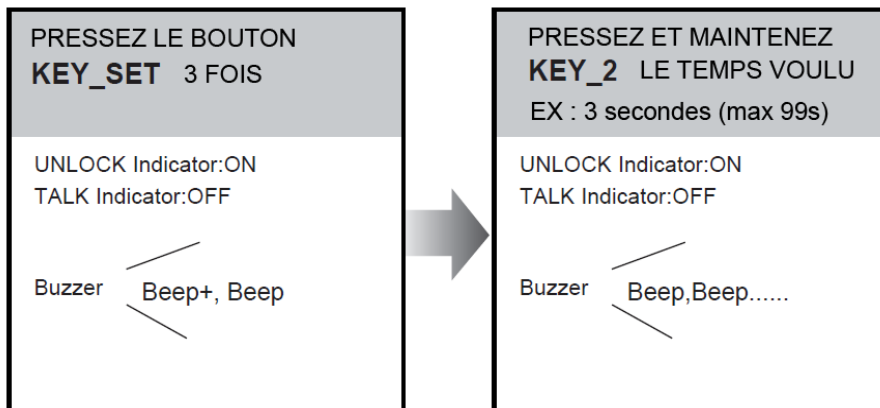
5

- 1 PERCEZ 4 TROUS POUR FIXER LA VISIERE
- 2 ASSEMBLEZ LA PARTIE ELECTRONIQUE AVEC LA VISIERE
- 3 INSERER LE NOM
- 4 PLACER LA PARTIE PROTECTRICE EN COMMENCANT PAR LE HAUT
- 5 SERREZ LA VIS DU BAS



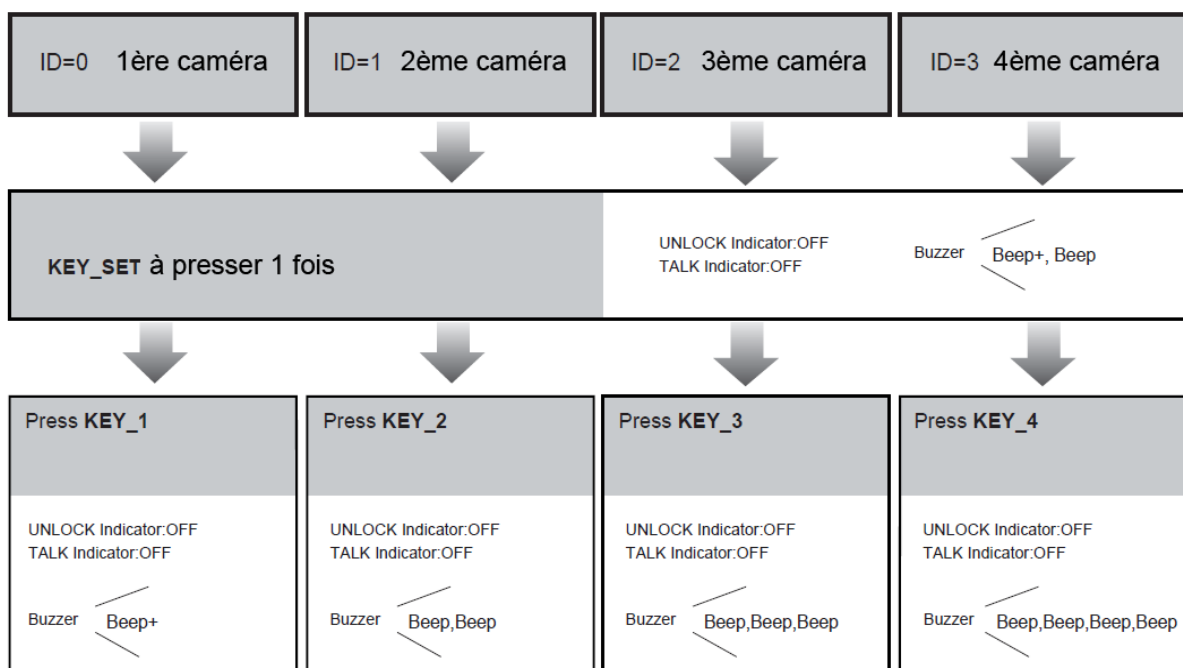


réglage du temps de déverrouillage:



attendre 10s pour la validation

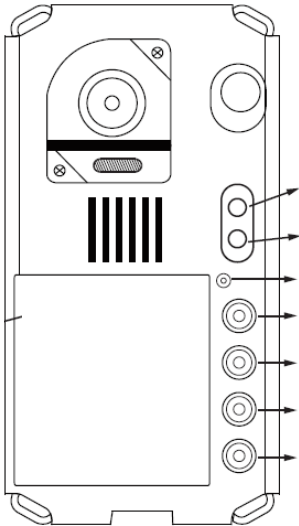
réglage de l'adressage de la caméra:



attendre 10s pour la validation

Mode multi caméras / mode standard

1°) mode multi caméras

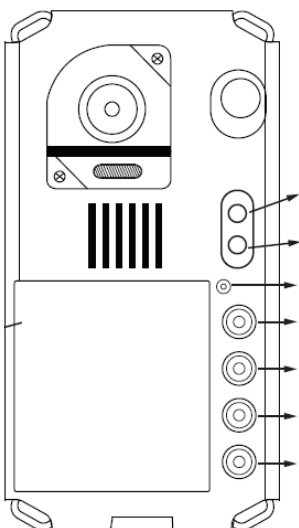


presser 2 fois **KEY_SET**
(1 bip long puis 1 bip court)

pressez 1 fois **KEY_1**
(1 bip long)

pressez 1 fois de plus **KEY_1**
(2 bips courts)

2°) mode standard



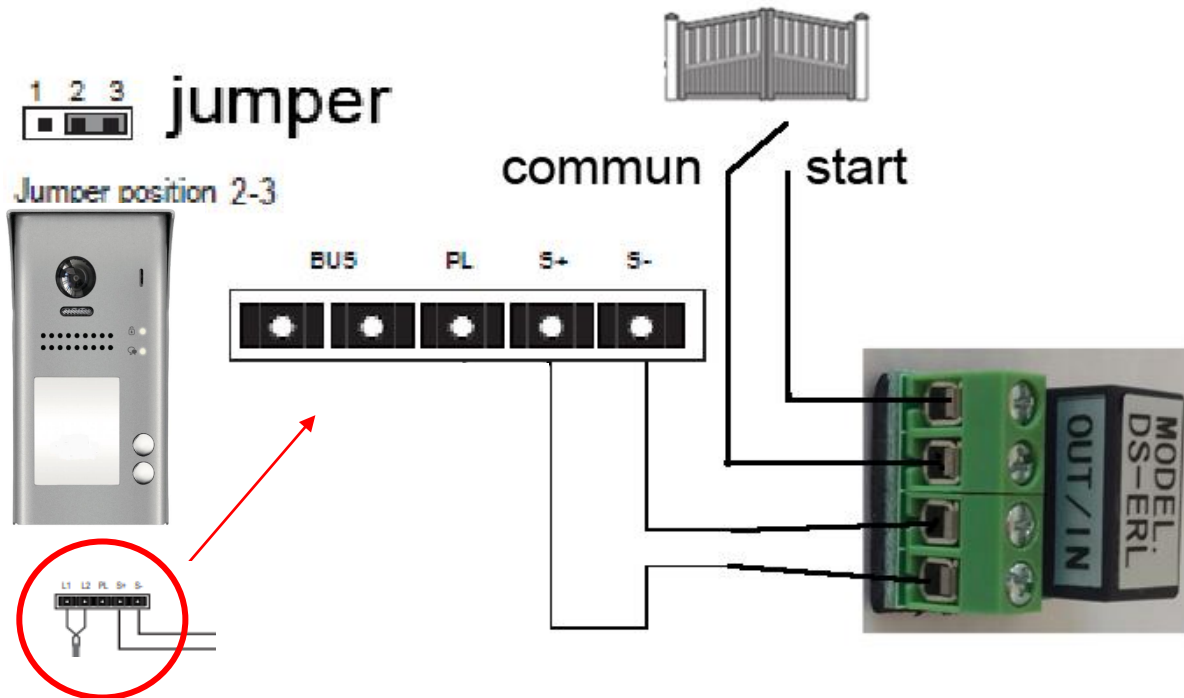
presser 2 fois **KEY_SET**
(1 bip long puis 1 bip court)

pressez 1 fois **KEY_1**
(1 bip long)

Différents types de branchements

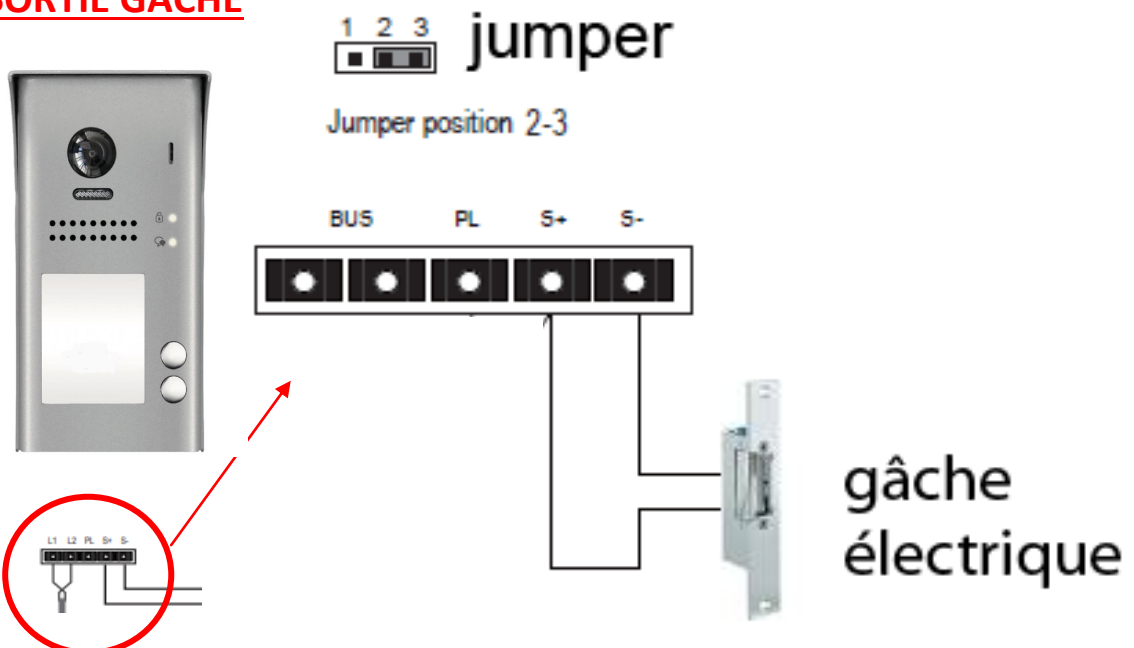
CAS N°1 : branchement d'un automatisme sur platine de rue

SORTIE AUTOMATISME



CAS N°2: branchement d'une gâche électrique sur platine de rue

SORTIE GACHE



Spécifications KDT-607C2

*2 touches d'appel

* Alimentation électrique : DC 24V

* Caméra Couleur CCD; ANGLE 105°

* 1 relais : contact sec **ou** tension; 2ème relais avec option MINI-RLC

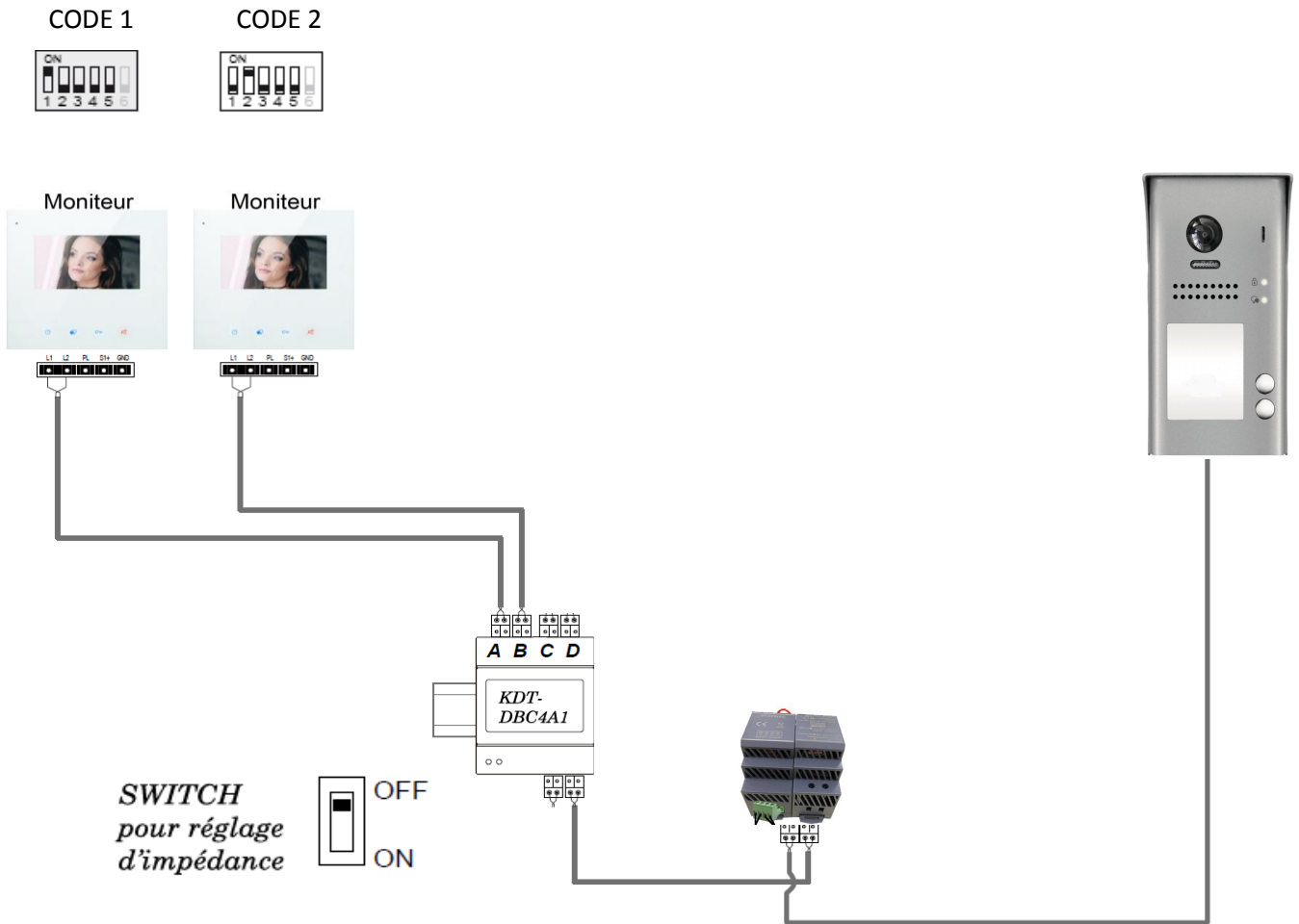
* Température :-10°C ~ + 45°C;

* Câblage: 2 fils non-polarisés;

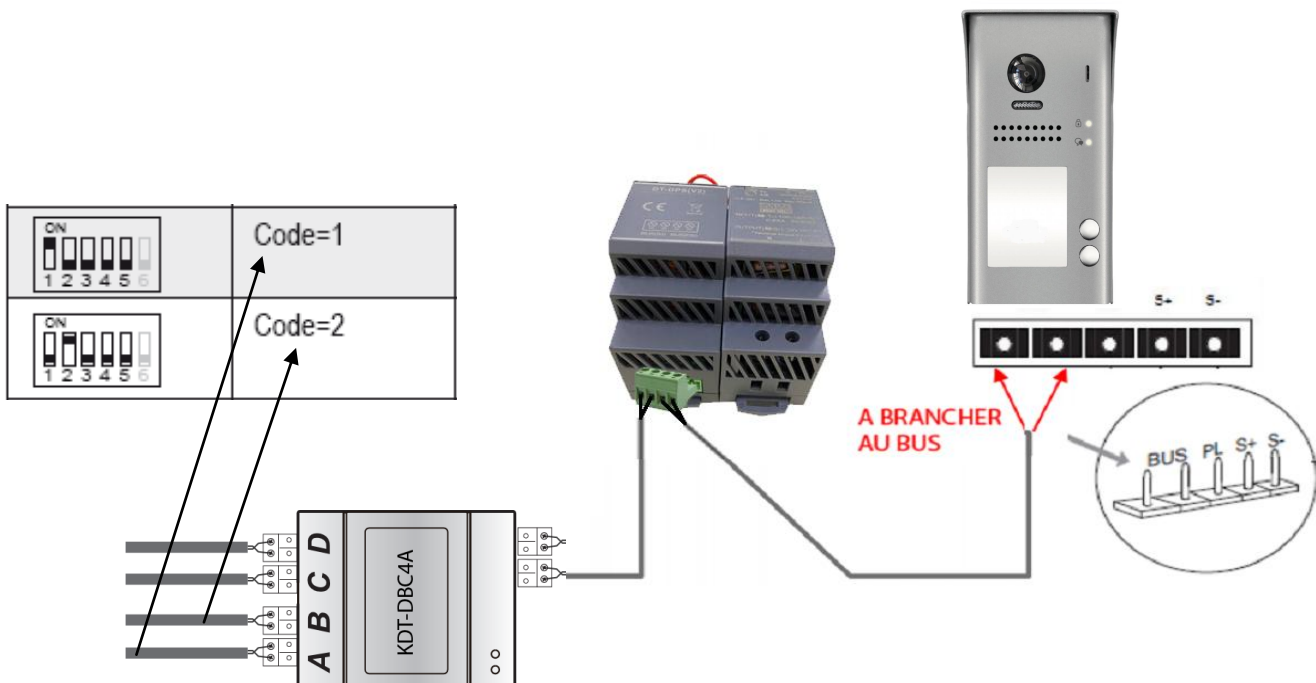
Tableau récapitulatif

DONNEES TECHNIQUES	KDT607C2
Tension d'alim (Volts)	24Vdc
Nombre de fils	2 fils
Relais	1
Section / Distance	SYT 9/10ème /300m (KPC6) SYT 5/10ème /180m (KPC6)
Pose de la caméra	En Saillie
Visière de protection	oui
Touches d'appel	2
Sorties 12vdc	oui (250mA) max
Caméra 105°	oui
Dimensions	176x90x27

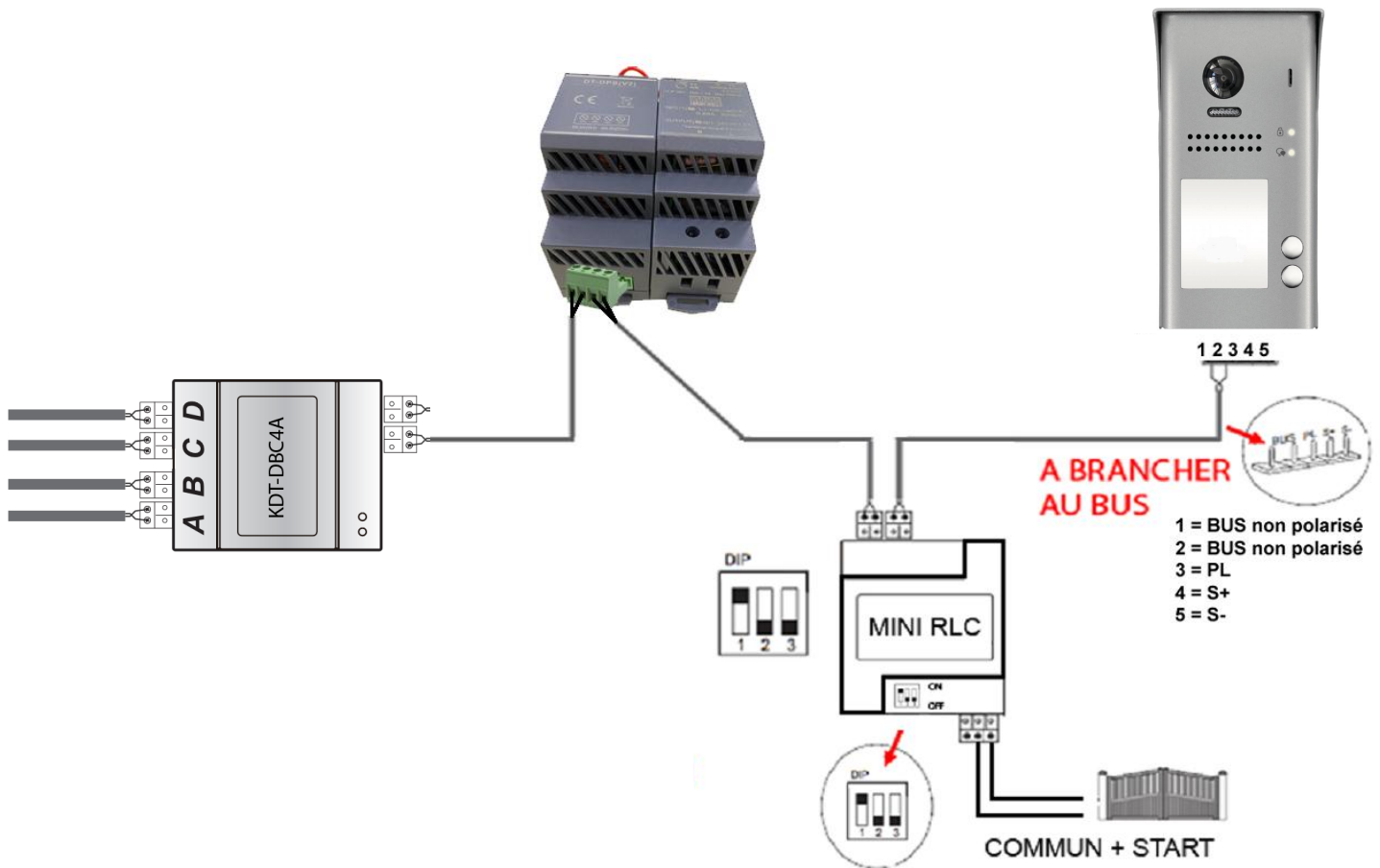
branchement avec KDT-DBC4A pour 2 moniteurs



branchement avec KPC7 sans boîtier relais



branchement avec KPC7 et boîtier relais



branchement fin de ligne avec KPC7 et MINI RLC

