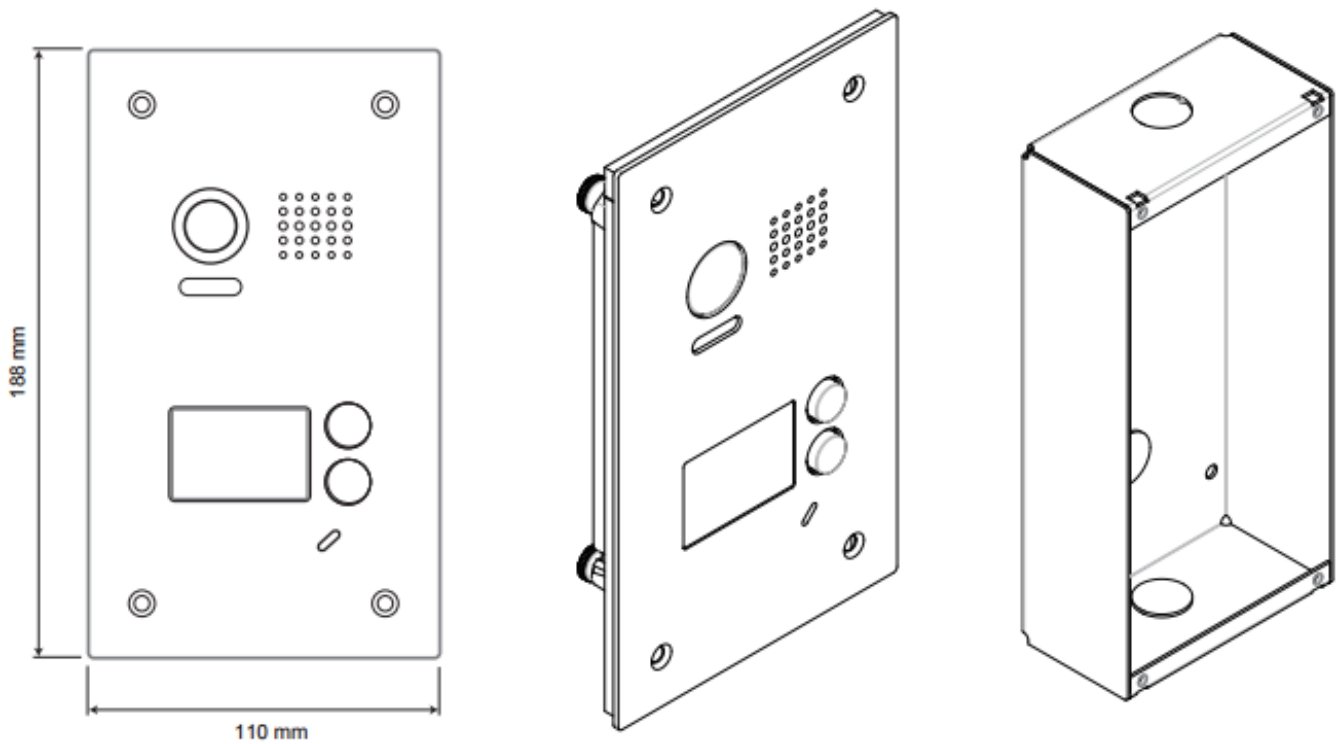


# ||| KDT603/603-2

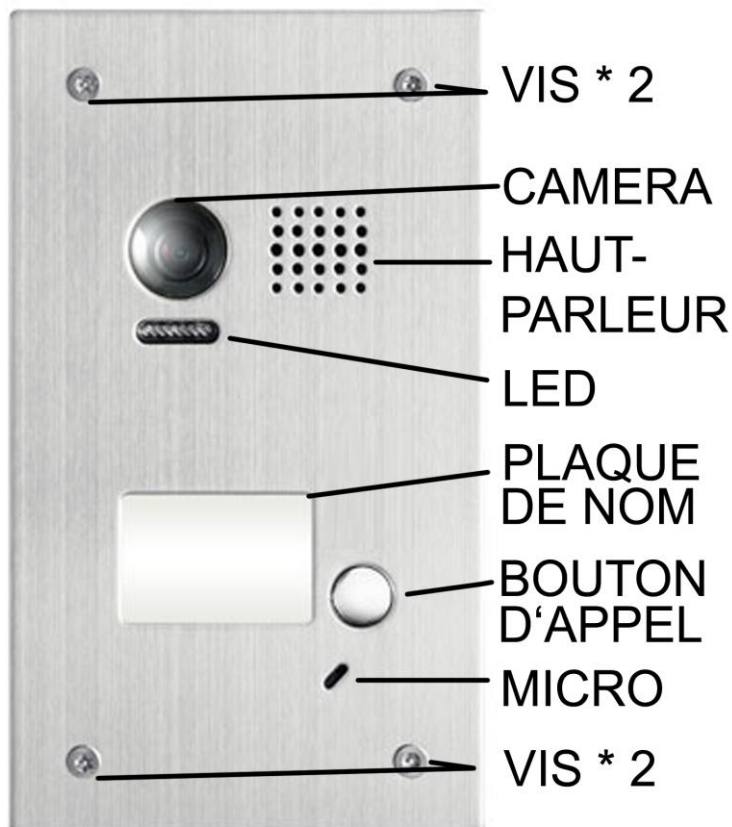
Caméra 170° couleur  
encastrée inox 2 fils non polarisés



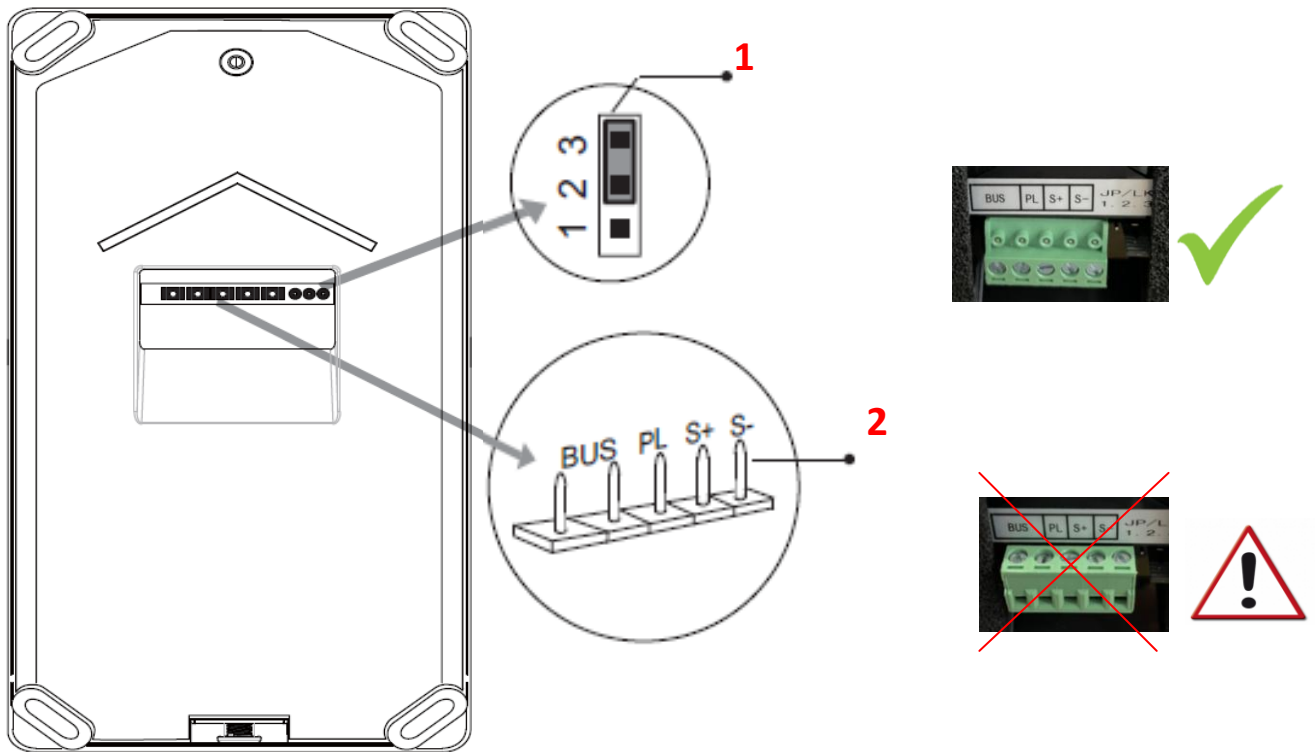
## Dimension caméra KDT603/603-2



## Dénomination des éléments



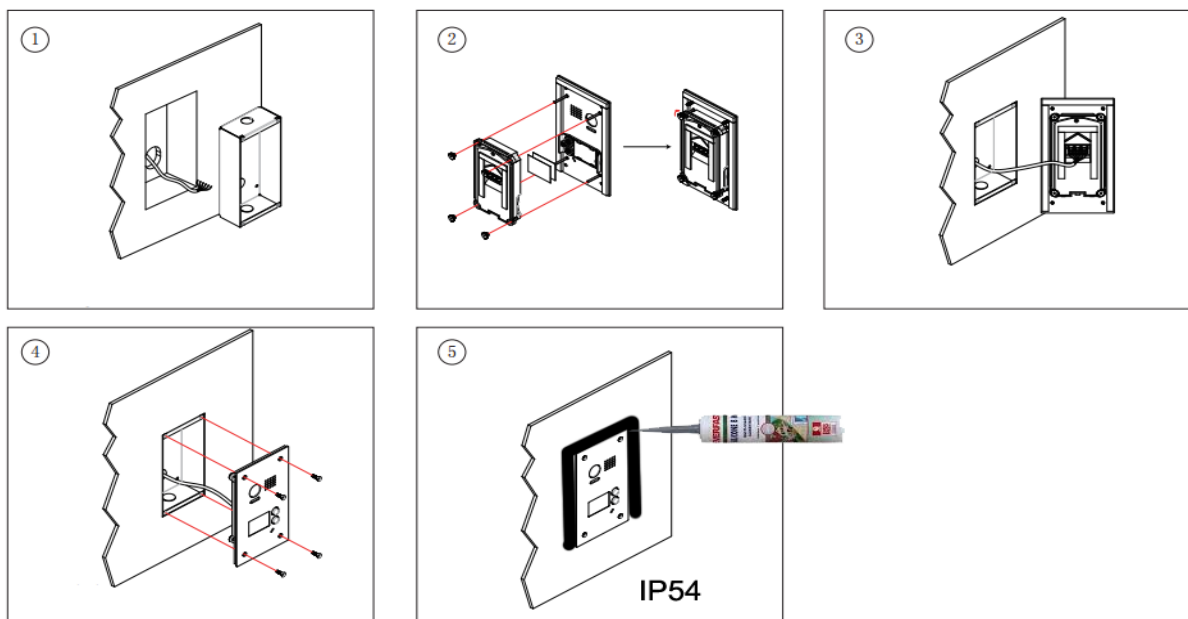
## Description technique KDT603/603-2



**1 - Dip-switch pour déterminer le type de verrouillage**

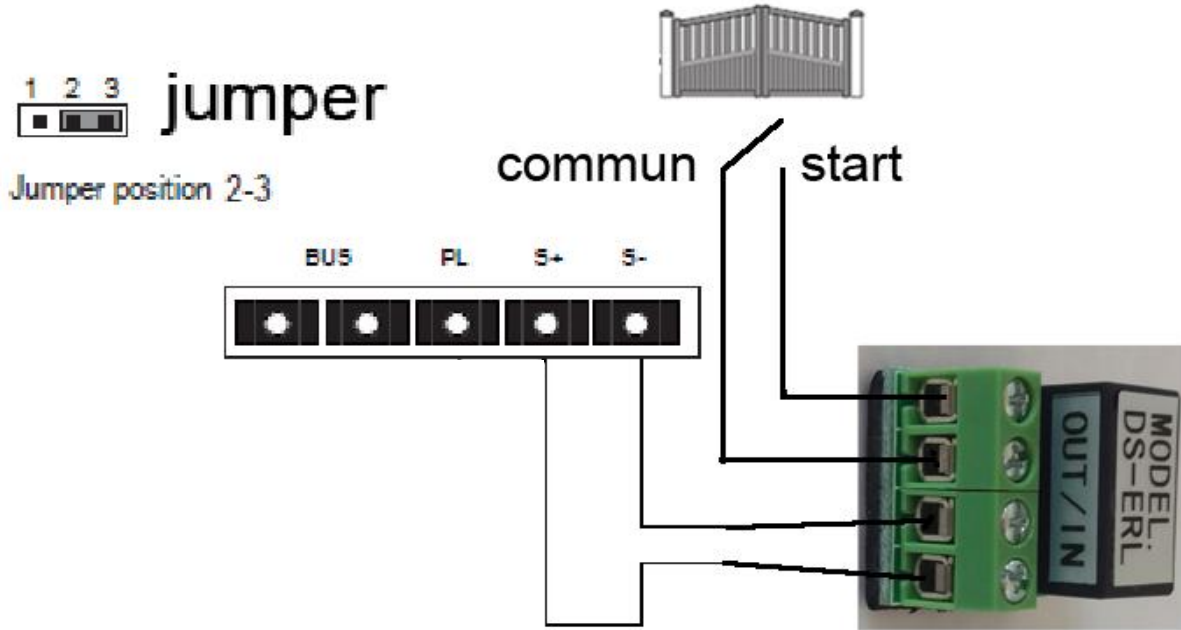
**2 - Connecteur du bus et des sorties tension et contact sec**

## Montage caméra KDT603/603-2

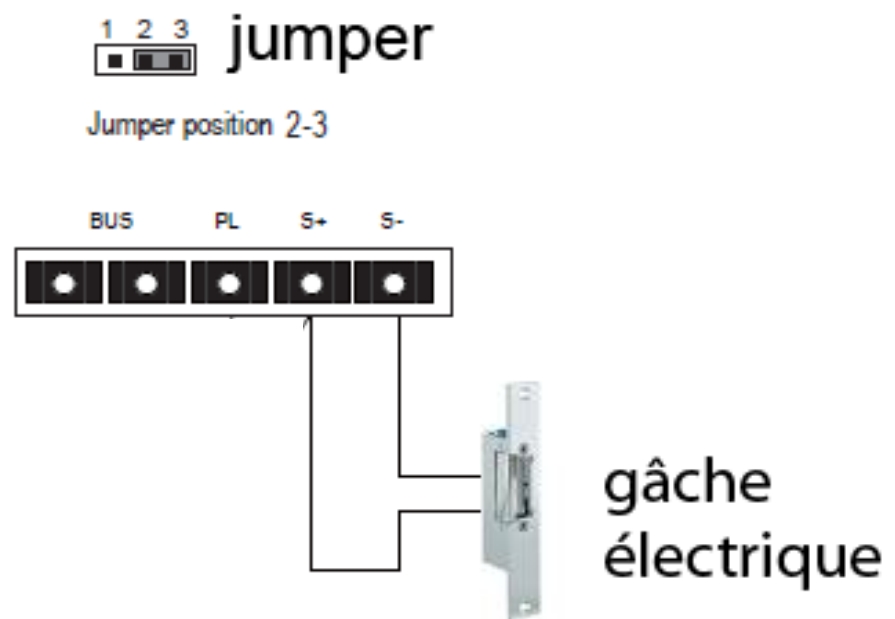


# Description technique KDT603



## SORTIE AUTOMATISME



















## SORTIE GACHE



## Adressage en cas de moniteurs multiples

Bit state	Setting	Bit state	Setting
<p style="text-align: center;"><b>5</b></p> 	<p style="text-align: center;"><b>5</b></p> <p style="text-align: center;">Premier moniteur du bus</p>	<p style="text-align: center;"><b>6</b></p> 	<p style="text-align: center;"><b>6</b></p> <p style="text-align: center;">Dernier moniteur du bus</p>

## Adressage moniteur

Bit state	User Code	Bit state	User Code	Bit state	User Code
	Code=0		Code=6		Code=11
	Code=1		Code=7		Code=12
	Code=2		Code=8		Code=13
	Code=3		Code=9		Code=14
	Code=4		Code=10		Code=15
	Code=5				

## Adressage de la caméra



- 1) Branchez, attendre 5s puis maintenir enfoncé le bouton "B" pendant 3s, la plaque de nom clignote suivie de bip long et bip court.
- 2) Dans les 5s, maintenir enfoncés "A" et "B" en même temps pendant 3s, la plaque de nom s'éteint suivie d'un bip long.
- 3) Appuyer 1 fois sur "B" pour la caméra 1, 2 fois pour la caméra 2, 3 fois pour la caméra 3 et 4 fois pour la caméra 4.



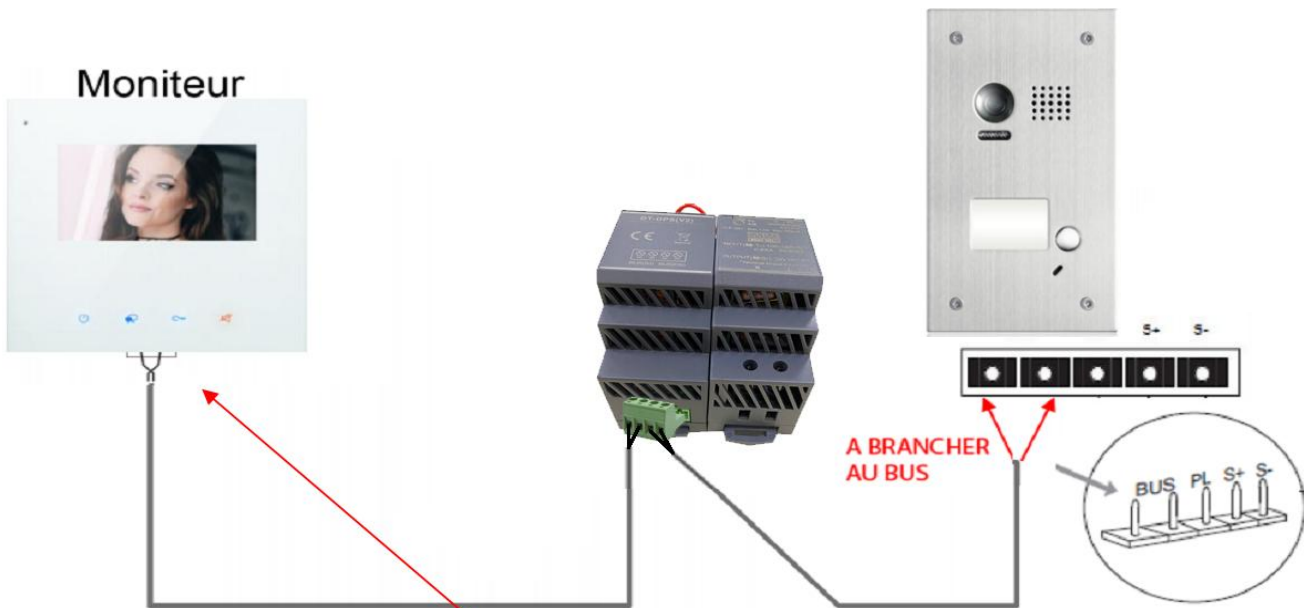
- 1 clignotement et 1 bip = caméra 1
- 2 clignotements et 2 bip = caméra 2
- 3 clignotements et 3 bip = caméra 3
- 4 clignotements et 4 bip = caméra 4

## ||| Spécifications KDT603/603-2

- \* Une touche d'appel KDT-603
- \* Deux touches d'appel KDT-603-2
- \* Alimentation électrique : DC 24V
- \* Caméra 170° Couleur CCD;
- \* Une seule sortie: contact sec ou tension;
- \* Température :-10°C ~ + 45°C;
- \* Câblage: 2 fils non-polarisés;

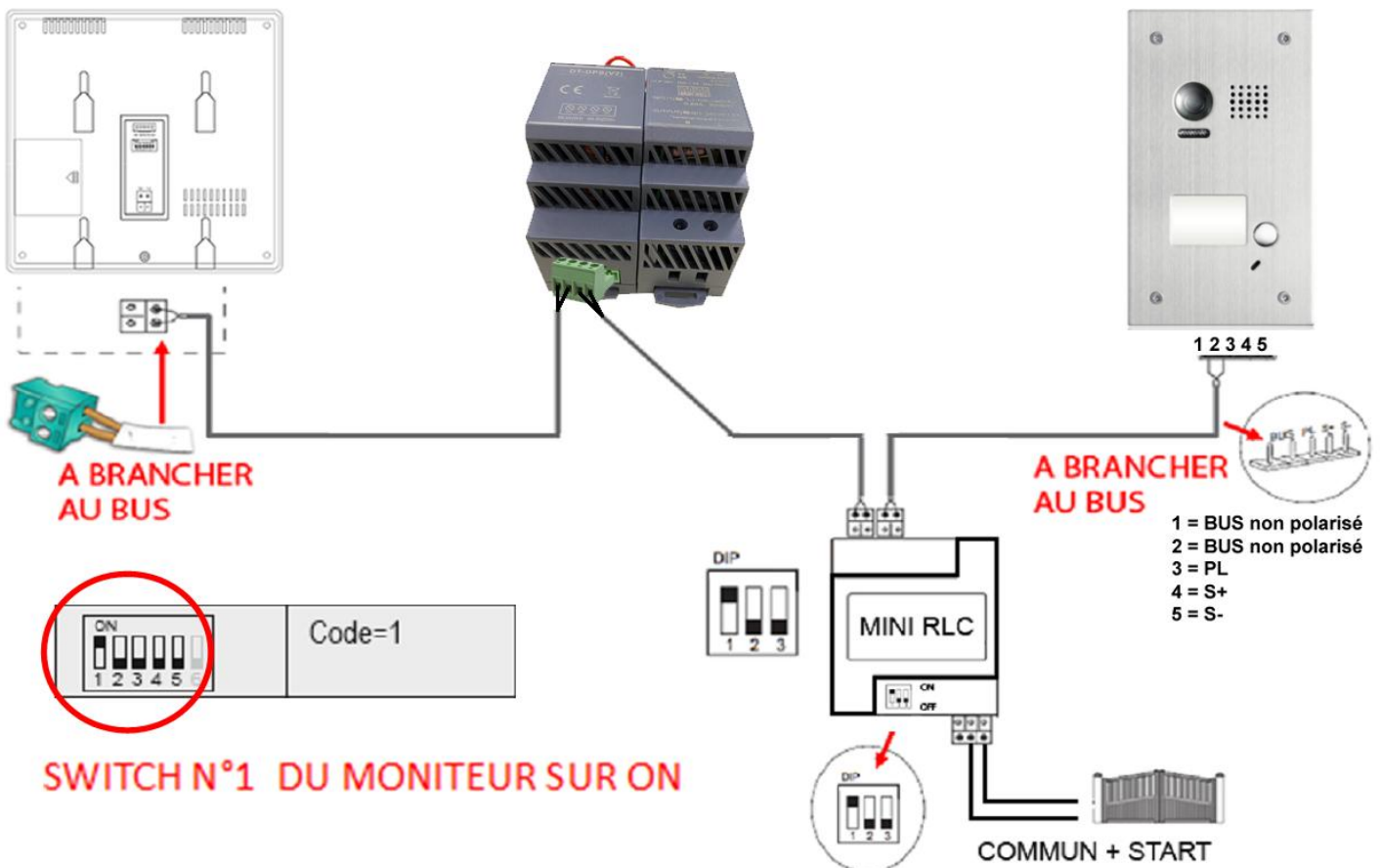
<b>DONNEES TECHNIQUES</b>	<b>KDT603/603-2</b>
Tension d'alim (Volts)	24Vdc
Nombre de fils	2 fils
Fils polarisés	non
Section / Distance	SYT 0.9mm <sup>2</sup> /220m
Section / Distance	1mm <sup>2</sup> /300m
Caméra encastrée	oui
Touches d'appel	1 OU 2
Sorties 12vdc	1
Sorties contact sec	1 ( 48V ; 1.5A )
Façade Inox	oui
Dimensions	188x110x39

## branchement avec KPC7 sans boîtier relais



SWITCH N°1 DU MONITEUR SUR ON

## branchement avec KPC7 et boîtier relais (choix P)



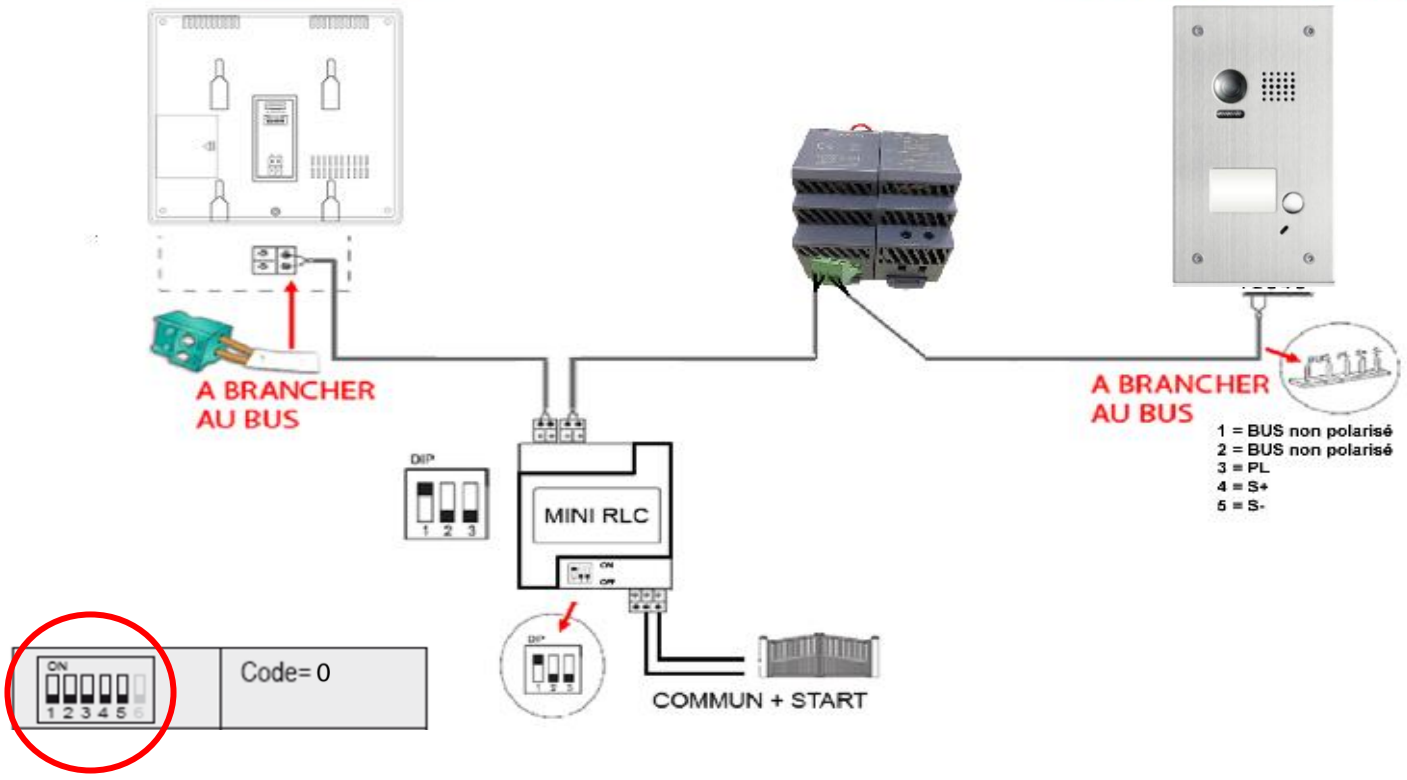
SWITCH N°1 DU MONITEUR SUR ON



# branchement du relais MINI-RLC en série (choix M)

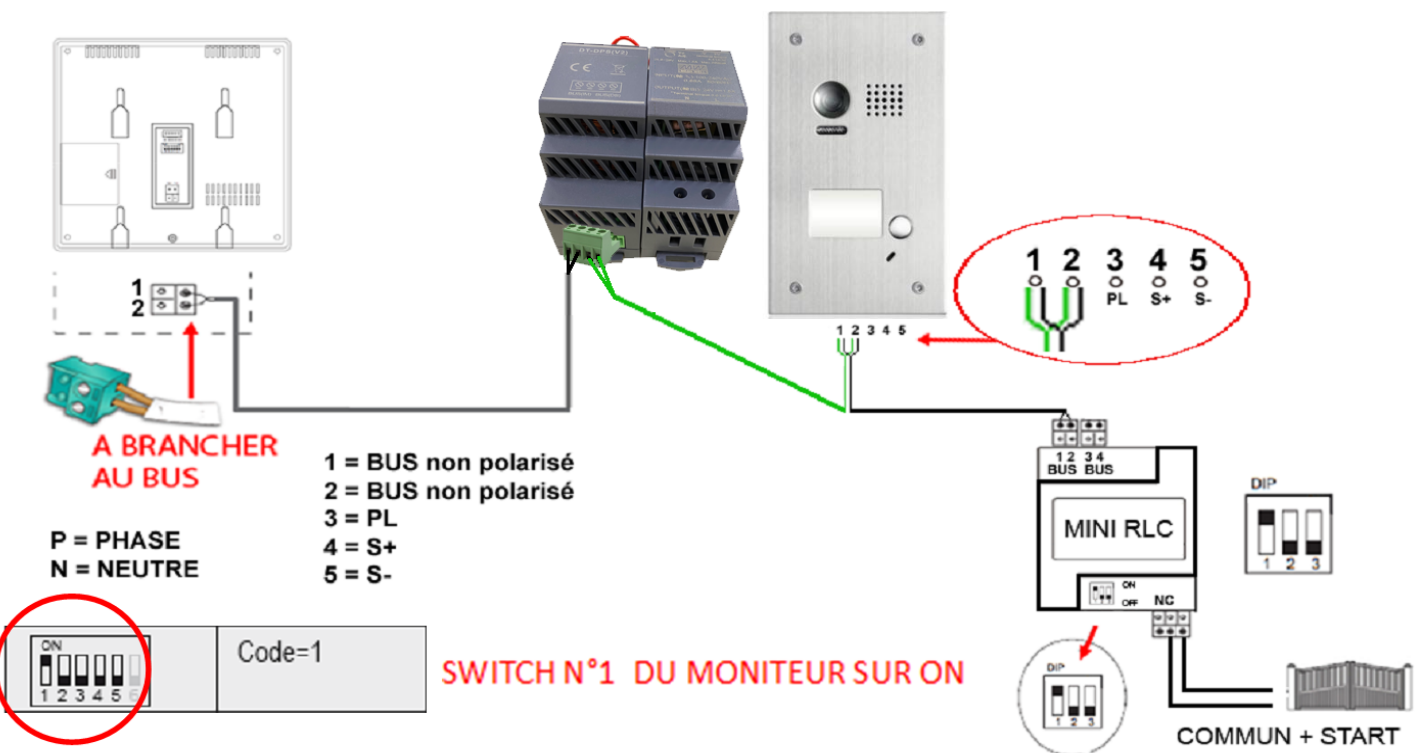
Moniteur intérieur

Platine de rue extérieure



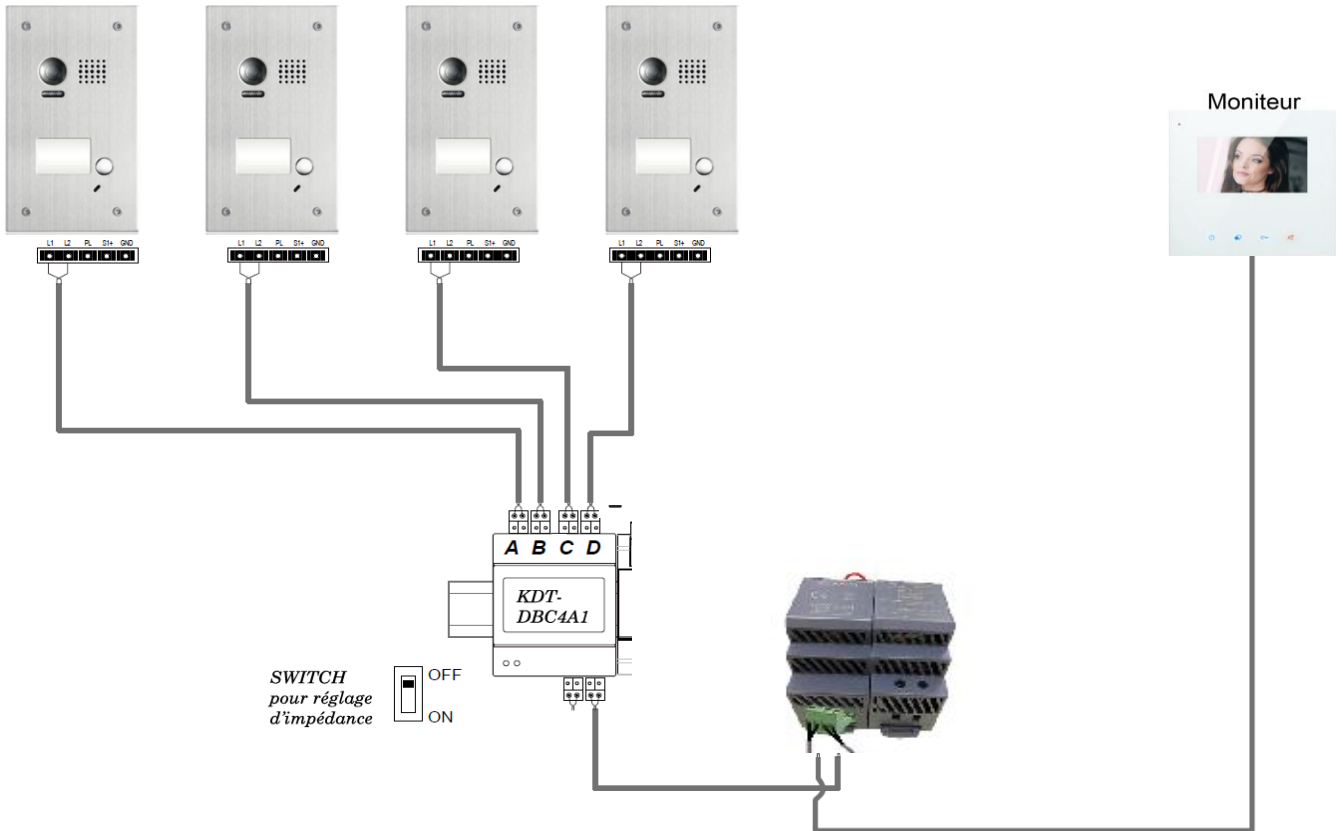
SWITCH N°1 DU MONITEUR SUR ON

# branchement fin de ligne avec KPC7 et MINI RLC



SWITCH N°1 DU MONITEUR SUR ON

## branchement KDT-DBC4A pour plusieurs caméras



## branchement avec plusieurs moniteurs en série

